

Estimaho & Praddi

urbi et orbi

2017

Каталог легковых и грузовых
автомобильных запчастей

enEspra



О КОМПАНИИ	2
Контакты	3
ДЕТАЛИ ТРАНСМИССИИ	4
Крестовины	5
ШРУСы	6
Ремкомплекты ШРУСа	18
Приводы	20
Муфты сцепления	25
ПОДШИПНИКИ	28
Подшипники генератора	29
Подшипники КПП	30
Подшипник опоры муфты вязкостной	34
Подшипники редуктора	35
Подшипники дифференциала	35
Подшипники полуоси	36
Подшипники ступицы	37
Ремкомплекты подшипников КПП	43
Ремкомплекты ступицы	46
Ремкомплекты полуоси	65
Кольцо запорное полуоси	66
Крышка подшипника вала первичного КПП	66
СИСТЕМА ГРМ	67
Ролики ремня ГРМ	68
Натяжители ремня	72
Ремкомплекты ГРМ	73
Автоматические натяжители цепей	83
ДЕТАЛИ ПОДВЕСКИ	84
Ступицы колеса	85
НАСОСЫ	97
Насосы водяные	98
Насос гидроусилителя	99
Насос масляный	99
ДАТЧИКИ	100
Датчик уровня пневматической подвески (ECAS)	101
Датчики вращения колеса (ABS)	101
РЕЗИНОТЕХНИЧЕСКИЕ ИЗДЕЛИЯ	102
Манжеты коленвала	103
Манжеты распредвала	105
Манжеты КПП	105
Манжеты ступицы	106
Шайба упорная манжеты ступицы	106
Манжеты полуосей и привода	108
Манжеты редуктора	109
Манжеты двигателя	111
Комплекты манжет клапана ГРМ (колпачков маслоъемных)	112
ПРОКЛАДКИ И УПЛОТНИТЕЛИ	114
Прокладка фланца первичного вала КПП	115
Прокладки клапанной крышки	115
Прокладки картера масляного	116
Прокладки коллектора	117
Прокладки ресивера	119
Прокладки системы выпуска отработанных газов	120
Прокладки двигателя	123
Прокладки ГБЦ	125
Комплекты прокладок	129
ОБОЗНАЧЕНИЕ ПОДШИПНИКОВ ПО ГОСТУ И ISO	150



Компания Estimaho & Praddi образована в 1994 году в результате слияния двух испанских компаний Estimaho (Барселона) и Praddi (Эл-Прат-де-Льобрегат).

На момент слияния основной специализацией Estimaho, ведущей свою историю с 1939 года, было изготовление деталей трансмиссии и рулевого управления, а семейное предприятие Praddi в течение 20 лет выпускало подшипники качения. После объединения всё производство было перенесено в Эл-Прат.

Достаточно быстро Estimaho & Praddi стала заметным игроком на испанском рынке, имея к концу 1996 года в своем портфеле заказы от большинства локальных и нескольких крупных международных вендоров комплектующих и запчастей. А в 1997 году компания получает и первые заказы в качестве поставщика оригинальных комплектующих для расположенных в Испании конвейеров мировых автопроизводителей. Основным ассортиментом в то время составляют ШРУСы, приводы, крестовины, рулевые рейки и подшипники.

Взяв в 2001-м году ссуду у государства, Estimaho & Praddi запустила собственную линию по изготовлению прокладок двигателя. Во главе производства встала опытная команда, перешедшая из компании Victor Reinz. Уже через два года в ассортименте Estimaho & Praddi насчитывалось более пятисот наименований прокладок практически на все системы автомобиля. Другие производственные направления компании развивались не менее успешно, однако в это время Estimaho & Praddi не имела собственной торговой марки.

Всё кардинально изменилось в марте 2006 года, после того, как блокирующий пакет акций Estimaho & Praddi приобрела инвестиционно-маркетинговая компания Rumelia APS Group. Основной целью Rumelia APS Group было создание сильного международного бренда на базе уже существующего успешного предприятия. Таким предприятием и стала Estimaho & Praddi, которая не только сохранила прежнее название, но и дала название для нового бренда: enEspra. В течение 2006—2008 годов Rumelia APS Group инвестировала около десяти миллионов евро в покупку нового оборудования, модернизацию существующих и строительство двух новых производственных линий.



Базовой производственной площадкой enEspra являются предприятия компании Estimaho & Praddi.

В качестве основной производственной площадки, на которой в настоящий момент изготавливается более 70% автокомпонентов enEspra, выступают предприятия компании Estimaho & Praddi, расположенные в Испании и Болгарии.

В соответствии со своей производственной политикой, направленной на непрерывное улучшение конструктивных и эксплуатационных показателей выпускаемой продукции, Estimaho & Praddi оставляет за собой право изменять конструкцию и спецификацию деталей, представленных в настоящей брошюре, а также используемые для их производства материалы, без предварительного уведомления.

Ввиду исключительно широкого ассортиментного перечня, выпускаемого под торговой маркой enEspra, Rumelia APS Group не гарантирует стопроцентного наличия узлов и деталей в торговых сетях своих партнёров.

Представленные в данном издании текстовые и фотоматериалы являются собственностью компании Rumelia APS Group чьим правопреемником на территории Российской Федерации выступает ООО «Румелиа Эй Пи Эс Групп». Использование вышеупомянутых материалов третьей стороной допускается лишь с письменного согласия правообладателя и регулируется соответствующими статьями Гражданского кодекса РФ.

Наименования enEspra и Rumelia APS Group являются собственностью компании Rumelia APS Group. Наименование Estimaho & Praddi является зарегистрированным торговым знаком.

➤ Официальное представительство в России

Адрес: Москва, г. Троицк, ул. Новостройка, д. 27/18, пом. 9
Телефон: +7 (495) 918 54 09
Email: info@spkprom.ru
Сайт: www.espra-auto.ru



ДЕТАЛИ ТРАНСМИССИИ

Шарниры равных угловых скоростей, приводы и крестовины – в этих деталях нашёл своё отражение весь многолетний опыт компании по созданию и производству автозапчастей.

В течение вот уже нескольких десятилетий Estimaho & Praddi успешно поставляет для автомобильного рынка комплектующих и запчастей высококачественные детали трансмиссии: наружные и внутренние ШРУСы, приводы и крестовины.

Для перечисленных деталей основным лимитирующим фактором, непосредственно влияющим на ресурс, является качество исполнения подшипниковых узлов. В этом компоненте продукция enEspra имеет традиционно сильные позиции: высочайшее качество подшипниковых узлов обусловлено тем, что все калиброванные элементы качения, сепараторы и обоймы производятся здесь же, на собственных линиях Estimaho & Praddi. Высокая точность основных размеров и превосходное качество обработки поверхности – ещё одно отличительное свойство трансмиссионных деталей enEspra.

Большая часть операций по механической обработке металла на линиях Estimaho & Praddi ведётся по технологии HSC (High Speed Cutting, т.е. высокоскоростная обработка металла), что позволяет значительно снизить остаточные напряжения в поверхностном слое деталей. С этой же целью на нескольких линиях финишное шлифование заменено на суперчистовую обработку резцами.

КРЕСТОВИНЫ

ВАЗ, ГАЗ, УАЗ

Крестовина карданного вала в сборе

EC1401

Orig. №:
2101-2202025

Применяемость:
ВАЗ 2101-07

Размер (D/H): 23.84/61.24
Вес (кг.): 0,291



Крестовина карданного вала в сборе (усиленная)

EC1041

Orig. №:
2105-2202025

Применяемость:
ВАЗ 2101-07

Размер (D/H): 23.84/61.25
Вес (кг.): 0,291



Крестовина карданного вала в сборе

EC2035

Orig. №:
2121-2202025

Применяемость:
ВАЗ 2121 (Нива)

Размер (D/H): 28/70
Вес (кг.): 0,444



Крестовина карданного вала в сборе (усиленная)

EC4002

Orig. №:
3102-2201025, 69-2201025

Применяемость:
Волга, ГАЗель, Соболь; УАЗ; РАФ; МТЗ; БелАЗ;
(Люблин); МАЗ (лебёточные)

Размер (D/H): 30/88
Вес (кг.): 0,624



Маркировка на упаковке



Пример: EC8851 — крестовина, имеющая номер 8851 по каталогу enEspra

Комплектация: крестовина, 4 стопорных кольца, масленка (для отдельных моделей)

Гарантия: 1 год или 60 000 км пробега

Крестовины

Конструктивное исполнение крестовин может предусматривать как отсутствие, так и наличие встроенной маслѐнки, а при наличии – различное её расположение: в торце шипа или в корпусе крестовины.

Крестовины enEspra изготавливаются из конструкционной легированной стали и имеют высокую жѐсткость вилок. Шипы крестовин подвергаются индукционной закалке на $\frac{3}{4}$ диаметра. Иглы в подшипниковых узлах имеют цилиндрическую форму или небольшое закругление на концах (вместо традиционной формы «на конус»). Вкупе все эти факторы значительно снижают вероятность бринеллирования и выкрашивания (питтинга) шипов.

ШРУС наружный в сборе
EJ2018

Orig. №:
11186-2215012

Применяемость:
ВАЗ 1117-19 (Калина), 2192 (Калина 2), 2194 (Калина 2), 2170-72 (Приора), 2190 (Гранта) с ABS

Комплектация:	
ШРУС	1 шт.
Кольцо ABS	1 шт.
Пыльник	1 шт.
Хомут	2 шт.
Кольцо стопорное	1 шт.
Гайка	1 шт.

ШРУС наружный в сборе (с пыльником нового образца)
EJ2081

Orig. №:
21080-2215012-86

Применяемость:
ВАЗ 2108-15, 1117-19 (Калина), 2170-90 (Приора), 2190 (Гранта) (трипоид)

Комплектация:	
ШРУС	1 шт.
Ремкомплект ШРУСа EF2081	1 шт.
Гайка	1 шт.

ШРУС внутренний в сборе
EJ4081

Orig. №:
21080-2215056-86

Применяемость:
ВАЗ 2108-15, 1117-19 (Калина), 2192 (Калина 2), 2194 (Калина 2), 2170-90 (Приора), 2190 (Гранта) (трипоид)

Комплектация:	
ШРУС	1 шт.
Пыльник	1 шт.
Хомут	2 шт.
Кольцо стопорное	3 шт.
Тюбик со смазкой*	1 шт.

ШРУС наружный в сборе
EJ2011

Orig. №:
1111-2215012

Применяемость:
ВАЗ 1111 (Ока)

Комплектация:	
ШРУС	1 шт.
Пыльник	1 шт.
Хомут	2 шт.
Кольцо стопорное	1 шт.
Гайка	1 шт.

Технические характеристики:

Номер enEspra	Диаметр соединения (верхний)	Диаметр соединения (нижний)	Диаметр зубчатой части	Внутреннее зубчатое соед.	Внешнее зубчатое соед.	Кол-во зубьев кольца ABS
EJ2018	50 мм	-	24 мм	22	22	42
EJ2081	50 мм	-	24 мм	22	22	-
EJ4081	27 мм	35 мм	26 мм	22	24	-
EJ2011	42 мм	-	22 мм	19	20	-

* если тюбика в комплекте нет, будьте уверены, что смазка уже заправлена в ШРУС

ШРУС внутренний в сборе (трипоид)
EJ4011

Orig. №:
1111-2215056

Применяемость:
ВАЗ 1111 (Ока)

Комплектация:	
ШРУС	1 шт.
Пыльник	1 шт.
Хомут	2 шт.
Кольцо стопорное	2 шт.
Тюбик со смазкой*	1 шт.

ШРУС наружный в сборе (22 шлица)
EJ2021

Orig. №:
21213-2215012-86

Применяемость:
ВАЗ 2121 (Нива)

Комплектация:	
ШРУС	1 шт.
Пыльник	1 шт.
Хомут	2 шт.
Кольцо стопорное	1 шт.
Гайка	1 шт.

ШРУС внутренний левый короткий в сборе (трипоид)
EJ4021

Orig. №:
2121-2215055,
21210-2215057-86

Применяемость:
ВАЗ 2120 (Надежда), 2121 (Нива), 21213, 2131

Комплектация:	
ШРУС	1 шт.
Пыльник	1 шт.
Хомут	2 шт.
Кольцо стопорное	1 шт.
Тюбик со смазкой*	1 шт.

ШРУС внутренний правый длинный в сборе (трипоид)
EJ4020

Orig. №:
2121-2215054,
21210-2215056-86

Применяемость:
ВАЗ 2120 (Надежда), 2121 (Нива), 21213, 2131

Комплектация:	
ШРУС	1 шт.
Пыльник	1 шт.
Тюбик со смазкой*	1 шт.

Технические характеристики:

Номер enEspra	Диаметр соединения (верхний)	Диаметр соединения (нижний)	Диаметр зубчатой части	Внутреннее зубчатое соед.	Внешнее зубчатое соед.	Кол-во зубьев кольца ABS
EJ4011	23 мм	35 мм	20 мм	19	20	-
EJ2021	56 мм	-	24 мм	22	22	-
EJ4021	30 мм	40 мм	24 мм	22	22	-
EJ4020	30 мм	40 мм	24 мм	22	22	-

* если тюбика в комплекте нет, будьте уверены, что смазка уже заправлена в ШРУС

ВАЗ

ШРУС наружный в сборе (24 шлица)

EJ2023

Orig. №:
2123-2215012

Применяемость:
ВАЗ 2123 (Chevrolet Niva)



Комплектация:

ШРУС	1 шт.
Пыльник	1 шт.
Хомут	2 шт.
Кольцо стопорное	1 шт.
Гайка	1 шт.

ШРУС внутренний левый короткий в сборе (трипоид)

EJ4023

Orig. №:
2123-2215055,
2123-2215057

Применяемость:
ВАЗ 2123 (Chevrolet Niva)



Комплектация:

ШРУС	1 шт.
Пыльник	1 шт.
Хомут	2 шт.
Кольцо стопорное	1 шт.
Тюбик со смазкой*	1 шт.

ШРУС внутренний правый длинный в сборе (трипоид)

EJ4022

Orig. №:
2123-2215054,
2123-2215056

Применяемость:
ВАЗ 2123 (Chevrolet Niva)



Комплектация:

ШРУС	1 шт.
Пыльник	1 шт.
Хомут	2 шт.
Кольцо стопорное	1 шт.
Тюбик со смазкой*	1 шт.

ШРУС наружный в сборе

EJ0598

Orig. №:
391005598R,
391014232R

Применяемость:
Для КПП JР5 приводов OEM 391005598R, 391014232R Lada Largus



Комплектация:

ШРУС	1 шт.
Гайка	1 шт.
Ремкомплект ШРУСа EF0598	1 шт.

ВАЗ, CHEVROLET, DAEWOO

ШРУС внутренний в сборе

EJ5598

Orig. №:
391005598R,
391014232R

Применяемость:
Для КПП JР5 приводов OEM 391005598R, 391014232R Lada Largus



Комплектация:

ШРУС	1 шт.
Ремкомплект ШРУСа EF5598	1 шт.

ШРУС наружный в сборе

EJ0304

Orig. №:
8200499304,
8200499306

Применяемость:
Для КПП JНЗ приводов 8200499304, 8200499306 Lada Largus



Комплектация:

ШРУС	1 шт.
Гайка	1 шт.
Ремкомплект ШРУСа EF0304	1 шт.

ШРУС внутренний в сборе

EJ5306

Orig. №:
8200499306

Применяемость:
Для КПП JНЗ привода 8200499306 Lada Largus



Комплектация:

ШРУС	1 шт.
Ремкомплект ШРУСа EF5306	1 шт.

ШРУС наружный в сборе

EJ1560

Orig. №:
96257801,
96243575

Применяемость:
Chevrolet Lanos (T100) 97-02, Leganza (V100) 98-02, Nubira 97-03; Daewoo Espero 95-, Nexia 95- с ABS



Комплектация:

ШРУС	1 шт.
Кольцо ABS	1 шт.
Пыльник	1 шт.
Хомут	2 шт.
Кольцо стопорное	1 шт.
Гайка	1 шт.

Технические характеристики:

Номер enEspra	Диаметр соединения (верхний)	Диаметр соединения (нижний)	Диаметр зубчатой части	Внутреннее зубчатое соед.	Внешнее зубчатое соед.	Кол-во зубьев кольца ABS
EJ2023	56 мм	-	26 мм	22	24	-
EJ4023	30 мм	40 мм	26 мм	22	24	-
EJ4022	30 мм	40 мм	26 мм	22	24	-
EJ0598	49 мм	-	-	23	22	-

* если тюбика в комплекте нет, будьте уверены, что смазка уже заправлена в ШРУС

Технические характеристики:

Номер enEspra	Диаметр соединения (верхний)	Диаметр соединения (нижний)	Диаметр зубчатой части	Внутреннее зубчатое соед.	Внешнее зубчатое соед.	Кол-во зубьев кольца ABS
EJ5598	-	40 мм	26 мм	-	-	-
EJ0304	49 мм	-	-	23	22	-
EJ5306	-	40 мм	23 мм	-	-	-
EJ1560	52 мм	-	-	33	29	47

DAEWOO, CHEVROLET

ШРУС наружный в сборе

EJ1562

Orig. №:
96257803

Применяемость:
Daewoo Lanos 97- с ABS

Комплектация:

ШРУС	1 шт.
Кольцо ABS	1 шт.
Пыльник	1 шт.
Хомут	2 шт.
Кольцо стопорное	1 шт.
Гайка	1 шт.



ШРУС наружный в сборе

EJ1563

Orig. №:
96243569,
96257804

Применяемость:
Daewoo Lanos 97-

Комплектация:

ШРУС	1 шт.
Пыльник	1 шт.
Хомут	2 шт.
Кольцо стопорное	1 шт.
Гайка	1 шт.



ШРУС наружный в сборе

EJ1568

Orig. №:
96273571

Применяемость:
Chevrolet Spark 98-; Daewoo Matiz 98- с ABS

Комплектация:

ШРУС	1 шт.
Кольцо ABS	1 шт.
Пыльник	1 шт.
Хомут	2 шт.
Кольцо стопорное	1 шт.
Гайка	1 шт.



ШРУС наружный в сборе

EJ1584

Orig. №:
96273760

Применяемость:
Chevrolet Lacetti 05-, Nubira 05-; Daewoo Lacetti 03- с ABS

Комплектация:

ШРУС	1 шт.
Кольцо ABS	1 шт.
Пыльник	1 шт.
Хомут	2 шт.
Кольцо стопорное	1 шт.
Гайка	1 шт.



Технические характеристики:

Номер enEspra	Диаметр соединения (верхний)	Диаметр соединения (нижний)	Диаметр зубчатой части	Внутреннее зубчатое соед.	Внешнее зубчатое соед.	Кол-во зубьев кольца ABS
EJ1562	52 мм	-	-	22	29	47
EJ1563	52 мм	-	-	22	29	-
EJ1568	46 мм	-	-	23	19	40
EJ1584	52 мм	-	-	33	22	-

CHEVROLET, CITROEN, PEUGEOT, OPEL

ШРУС наружный в сборе

EJ1006

Orig. №:
13318006

Применяемость:
Chevrolet Cruze 09-

Комплектация:

ШРУС	1 шт.
Пыльник	1 шт.
Хомут	2 шт.
Кольцо стопорное	1 шт.
Гайка	1 шт.
Тюбик со смазкой*	1 шт.



ШРУС наружный в сборе

EJ1127

Orig. №:
93182575,
1603273

Применяемость:
Opel Astra H 1.4-1.6 04-, Zafira B 1.6 05-

Комплектация:

ШРУС	1 шт.
Пыльник	1 шт.
Хомут	2 шт.
Кольцо стопорное	1 шт.
Гайка	1 шт.
Тюбик со смазкой*	1 шт.



ШРУС наружный в сборе

EJ1348

Orig. №:
3272GE, 3272GG,
3273EG

Применяемость:
Citroen C5 1.6HDi - 2.0 08-

Комплектация:

ШРУС	1 шт.
Пыльник	1 шт.
Хомут	2 шт.
Кольцо стопорное	1 шт.
Гайка	1 шт.
Тюбик со смазкой*	1 шт.



ШРУС наружный в сборе

EJ1272

Orig. №:
3272LW, 3272LV,
32728W, 3273LP

Применяемость:
Citroen C4 04-; Peugeot 307 00-10 КПП BE4

Комплектация:

ШРУС	1 шт.
Пыльник	1 шт.
Хомут	2 шт.
Кольцо стопорное	1 шт.
Гайка	1 шт.
Тюбик со смазкой*	1 шт.



Технические характеристики:

Номер enEspra	Диаметр соединения (верхний)	Диаметр соединения (нижний)	Диаметр зубчатой части	Внутреннее зубчатое соед.	Внешнее зубчатое соед.	Кол-во зубьев кольца ABS
EJ1006	59 мм	-	-	31	33	-
EJ1127	53 мм	-	-	22	33	-
EJ1348	58,4 мм	-	-	34	28	-
EJ1272	58 мм	-	-	34	25	-

* если тюбика в комплекте нет, будьте уверены, что смазка уже заправлена в ШРУС

CITROEN, FIAT, PEUGEOT, NISSAN

ШРУС наружный в сборе

EJ1346

Orig. №:
32725X, 3272KY, 3273KL,
3273KP, 3272LA

Применяемость:
Citroen C4 04-; Peugeot 207 06-, 307 00-10 КПП МА

Комплектация:

ШРУС	1 шт.
Пыльник	1 шт.
Хомут	2 шт.
Кольцо стопорное	1 шт.
Гайка	1 шт.
Тюбик со смазкой*	1 шт.

ШРУС наружный в сборе

EJ1926

Orig. №:
9566722180, 1495537080,
1495541080

Применяемость:
Citroen Jumper (230 94-02/244 02-); Peugeot Boxer
(230 94-02/ 244 02-); Fiat Ducato (230 94-02/244 02-)
с ABS

Комплектация:

ШРУС	1 шт.
Кольцо ABS	1 шт.
Пыльник	1 шт.
Хомут	2 шт.
Кольцо стопорное	1 шт.
Гайка	1 шт.
Тюбик со смазкой*	1 шт.

ШРУС наружный в сборе

EJ1080

Orig. №:
1369961080, 1349788080,
46308371, 46308484,
1349785080

Применяемость:
Citroen Jumper III 06-; Peugeot Boxer III 06-;
Fiat Ducato (250) 06-

Комплектация:

ШРУС	1 шт.
Пыльник	1 шт.
Хомут	2 шт.
Кольцо стопорное	1 шт.
Гайка	1 шт.
Тюбик со смазкой*	1 шт.

ШРУС наружный в сборе

EJ1734

Orig. №:
39211AY625, 39211BC50J

Применяемость:
Nissan Micra 1.5D-1.6 03-10, Note 1 .4-1.6 05-12

Комплектация:

ШРУС	1 шт.
Пыльник	1 шт.
Хомут	2 шт.
Кольцо стопорное	1 шт.
Гайка	1 шт.
Тюбик со смазкой*	1 шт.

Технические характеристики:

Номер enEspra	Диаметр соединения (верхний)	Диаметр соединения (нижний)	Диаметр зубчатой части	Внутреннее зубчатое соед.	Внешнее зубчатое соед.	Кол-во зубьев кольца ABS
EJ1346	58,7 мм	-	-	22	25	-
EJ1926	63 мм	-	-	39	28	54
EJ1080	71,6 мм	-	-	29	35	-
EJ1734	49 мм	-	-	22	23	-

* если тюбика в комплекте нет, будьте уверены, что смазка уже заправлена в ШРУС

NISSAN, SUZUKI

ШРУС наружный в сборе

EJ1816

Orig. №:
39211JA00A, C9211JA00A,
C9211JD22B, 39211JD22B

Применяемость:
Nissan Qashqai (J10E) 07-13

Комплектация:

ШРУС	1 шт.
Пыльник	1 шт.
Хомут	2 шт.
Кольцо стопорное	1 шт.
Гайка	1 шт.
Тюбик со смазкой*	1 шт.

ШРУС наружный в сборе

EJ1110

Orig. №:
C9211EL10A, 39211ED100,
39100ED305

Применяемость:
Nissan Tiida 07-

Комплектация:

ШРУС	1 шт.
Пыльник	1 шт.
Хомут	2 шт.
Кольцо стопорное	1 шт.
Гайка	1 шт.
Тюбик со смазкой*	1 шт.

ШРУС наружный в сборе левый

EJ1118

Orig. №:
4411865J00, 4411865J00000

Применяемость:
Suzuki Grand Vitara II (JT) 05-

Комплектация:

ШРУС	1 шт.
Пыльник	1 шт.
Хомут	2 шт.
Кольцо стопорное	1 шт.
Гайка	1 шт.

ШРУС наружный в сборе правый

EJ1117

Orig. №:
4411765J00, 4411765J00000

Применяемость:
Suzuki Grand Vitara II (JT) 05-

Комплектация:

ШРУС	1 шт.
Пыльник	1 шт.
Хомут	2 шт.
Кольцо стопорное	1 шт.
Гайка	1 шт.

Технические характеристики:

Номер enEspra	Диаметр соединения (верхний)	Диаметр соединения (нижний)	Диаметр зубчатой части	Внутреннее зубчатое соед.	Внешнее зубчатое соед.	Кол-во зубьев кольца ABS
EJ1816	56 мм	-	-	35	29	-
EJ1110	49 мм	-	-	22	25	-
EJ1118	58,3 мм	-	-	22	28	-
EJ1117	58,3 мм	-	-	22	28	-

* если тюбика в комплекте нет, будьте уверены, что смазка уже заправлена в ШРУС

HYUNDAI, KIA
ШРУС наружный в сборе
EJ2500
Orig. №:
49507-25A00

Применяемость:
Hyundai Accent 1.5 (Tagaz) с ABS

Комплектация:

ШРУС	1 шт.
Кольцо ABS	1 шт.
Пыльник	1 шт.
Хомут	2 шт.
Кольцо стопорное	1 шт.
Гайка	1 шт.


ШРУС внутренний в сборе
EJ4500
Orig. №:
495051CB00, 4950525A00

Применяемость:
Hyundai Accent II (LC) 1.3/1.5 (Tagaz), Getz 02-11

Комплектация:

ШРУС	1 шт.
Пыльник	1 шт.
Хомут	2 шт.
Кольцо стопорное	2 шт.
Тюбик со смазкой*	1 шт.


New
ШРУС наружный в сборе
EJ2050
Orig. №:
49500-17050

Применяемость:
Hyundai Matrix 01- с ABS

Комплектация:

ШРУС	1 шт.
Кольцо ABS	1 шт.
Пыльник	1 шт.
Хомут	2 шт.
Кольцо стопорное	1 шт.
Гайка	1 шт.


ШРУС наружный в сборе
EJ1001
Orig. №:
495011R000, 495251R001,
495261R001, 495001R000

Применяемость:
Hyundai Solaris 2010-;
Kia Rio 2011- с ABS

Комплектация:

ШРУС	1 шт.
Ремкомплект ШРУСа EF1001	1 шт.
Кольцо ABS	1 шт.


Технические характеристики:

Номер enEspra	Диаметр соединения (верхний)	Диаметр соединения (нижний)	Диаметр зубчатой части	Внутреннее зубчатое соед.	Внешнее зубчатое соед.	Кол-во зубьев кольца ABS
EJ2500	50 мм	-	-	25	22	48
EJ4500	35 мм	-	-	22	25	-
EJ2050	50 мм	-	-	25	30	44
EJ1001	52,5 мм	-	-	22	25	-

* если тюбика в комплекте нет, будьте уверены, что смазка уже заправлена в ШРУС

HYUNDAI, KIA, RENAULT
ШРУС наружный в сборе
EJ1002
Orig. №:
495261R002, 495011R000,
495001R010

Применяемость:
Hyundai Solaris 2010-;
Kia Rio 2011-

Комплектация:

ШРУС	1 шт.
Ремкомплект ШРУСа EF1001	1 шт.


ШРУС наружный в сборе
EJ2134
Orig. №:
OK2N122610,
OK2NC22510A

Применяемость:
Kia Spectra, Sephia II, Shuma II, Mentor II 97-

Комплектация:

ШРУС	1 шт.
Пыльник	1 шт.
Хомут	2 шт.
Кольцо стопорное	1 шт.
Гайка	1 шт.


ШРУС наружный в сборе
EJ1996
Orig. №:
495001H010, 495011H010,
495911H011, 495911H012

Применяемость:
Hyundai i30 07-12;
Kia Ceed 06-12 с ABS

Комплектация:

ШРУС	1 шт.
Кольцо ABS	1 шт.
Пыльник	1 шт.
Хомут	2 шт.
Кольцо стопорное	1 шт.
Гайка	1 шт.
Тюбик со смазкой*	1 шт.


New
ШРУС наружный в сборе
EJ1010
Orig. №:
8200985010,
8200985007

Применяемость:
Renault Logan 1.4, 1.6

Комплектация:

ШРУС	1 шт.
Пыльник	1 шт.
Хомут	2 шт.
Кольцо стопорное	1 шт.
Гайка	1 шт.


Технические характеристики:

Номер enEspra	Диаметр соединения (верхний)	Диаметр соединения (нижний)	Диаметр зубчатой части	Внутреннее зубчатое соед.	Внешнее зубчатое соед.	Кол-во зубьев кольца ABS
EJ1002	52,5 мм	-	-	22	25	-
EJ1996	60 мм	-	-	22	27	46
EJ2134	56 мм	-	-	28	22	44
EJ1010	50 мм	-	-	21	30	-

* если тюбика в комплекте нет, будьте уверены, что смазка уже заправлена в ШРУС

RENAULT

ШРУС внутренний правый в сборе

EJ1012

Orig. №:
8201045819, 8200985007

Применяемость:
Renault Logan 1.4, 1.6



Комплектация:

ШРУС	1 шт.
Пыльник	1 шт.
Хомут	2 шт.
Кольцо стопорное	1 шт.
Пружинка	1 шт.
Шайба	1 шт.
Тюбик со смазкой*	1 шт.

ШРУС наружный в сборе

EJ1165

Orig. №:
391008165R, 391003147R,
391009882R, 391017275R

Применяемость:
Renault Duster II 2010-



Комплектация:

ШРУС	1 шт.
Гайка	1 шт.
Ремкомплект ШРУСа EF1949	1 шт.

ШРУС наружный в сборе

EJ1484

Orig. №:
7700110484

Применяемость:
Renault Clio II 98-08, Kangoo 97-09 с ABS

Комплектация:

ШРУС	1 шт.
Кольцо ABS	1 шт.
Пыльник	1 шт.
Хомут	2 шт.
Кольцо стопорное	1 шт.
Гайка	1 шт.
Тюбик со смазкой*	1 шт.

ШРУС наружный в сборе

EJ1838

Orig. №:
8200261838, 8200264664,
8200264667, 8200356803,
8200358163, 8200358164,
8200408418, 8200432514,
8200511122, 8200511220

Применяемость:
Renault Clio III 05-, Megane II 02-09, Modus 04-

Комплектация:

ШРУС	1 шт.
Пыльник	1 шт.
Хомут	2 шт.
Кольцо стопорное	1 шт.
Гайка	1 шт.
Тюбик со смазкой*	1 шт.

Технические характеристики:

Номер enEspra	Диаметр соединения (верхний)	Диаметр соединения (нижний)	Диаметр зубчатой части	Внутреннее зубчатое соед.	Внешнее зубчатое соед.	Кол-во зубьев кольца ABS
EJ1012	36 мм	-	-	25	22	44
EJ1165	89,5 мм	-	-	33	25	-
EJ1484	52,2 мм	-	-	30	21	26
EJ1838	49 мм	-	-	30	23	-

* если тюбика в комплекте нет, будьте уверены, что смазка уже заправлена в ШРУС

AUDI, VOLKSWAGEN, SKODA, SEAT

ШРУС наружный в сборе

EJ1026

Orig. №:
1K0498099X, 1K0498099,
1K0407311H

Применяемость:
Audi A3 Sportback II (8PA) 04-13, (8P7) 08-13, (8P1) 03-12;
VW Caddy III 04-, Eos 06-, Golf V, VI, Jetta V 05-10,
Passat VI, Touran 03-10; Skoda Octavia II 04-, Superb II 08-,
Yeti 09-; Seat Altea 04-, Leon II 05-12, Toledo III

Комплектация:

ШРУС	1 шт.
Пыльник	1 шт.
Хомут	2 шт.
Кольцо стопорное	1 шт.
Гайка	1 шт.

ШРУС наружный в сборе

EJ1028

Orig. №:
1K0498099BV, 1K0498099BX

Применяемость:
Audi A3 Sportback II (8PA) 04-13, (8P7) 08-13, (8P1) 03-12,
TT II 06-10; VW Caddy III 04-, Eos 06-, Golf V, VI, Jetta V,
Passat VI, Touran 03-10; Skoda Octavia II 04-, Superb II,
Yeti 09-; Seat Altea 04-, Leon II, Toledo III

Комплектация:

ШРУС	1 шт.
Пыльник	1 шт.
Хомут	2 шт.
Кольцо стопорное	1 шт.
Гайка	1 шт.

Технические характеристики:

Номер enEspra	Диаметр соединения (верхний)	Диаметр соединения (нижний)	Диаметр зубчатой части	Внутреннее зубчатое соед.	Внешнее зубчатое соед.	Кол-во зубьев кольца ABS
EJ1026	59,5 мм	-	-	30	36	-
EJ1028	59,5 мм	-	-	27	36	-

ВАЗ
Ремкомплект ШРУСа наружный
EF2081
Orig. №:
2108-2215030

Применяемость:
ВАЗ 2108-15, 1117-19 (Калина), 2170-90 (Приора), 2190 (Гранта)

Комплектация:

Пыльник	1 шт.
Хомут	2 шт.
Кольцо стопорное	1 шт.
Тюбик со смазкой	1 шт.

Ремкомплект ШРУСа наружный
EF0598
Orig. №:
6001550547

Применяемость:
Для КПП JH5 приводов OEM 391005598R, 391014232R Lada Largus

Комплектация:

Пыльник	1 шт.
Хомут	2 шт.
Кольцо стопорное	1 шт.
Тюбик со смазкой	1 шт.

Ремкомплект ШРУСа внутренний левый
EF5598
Orig. №:
6001550548

Применяемость:
Для КПП JH5 приводов OEM 391005598R, 391014232R Lada Largus

Комплектация:

Пыльник	1 шт.
Хомут	2 шт.
Кольцо стопорное	1 шт.
Тюбик со смазкой	1 шт.

Ремкомплект ШРУСа внутренний правый
EF0304
Orig. №:
7701209255

Применяемость:
Для КПП JH3 привода 8200499304, 8200499306 Lada Largus

Комплектация:

Пыльник	1 шт.
Хомут	2 шт.
Кольцо стопорное	1 шт.
Тюбик со смазкой	1 шт.

Под брендом enEspra производятся шарниры равных угловых скоростей на модели переднеприводных и полноприводных автомобилей более 50 мировых производителей.

Внешний кованный корпус шарниров подвергается цементированию, а цапфы – индукционной закалке на всю глубину. Сепаратор, а также наружные и внутренние дорожки качения проходят дополнительную химическую обработку (покрытие молибденом). Финишное профилирование шлицев и винтовой резьбы наружных ШРУСов enEspra проводится методом прецизионной накатки, что в дальнейшем значительно облегчает установку колеса и обеспечивает его точную посадку.

Все ШРУСы enEspra заправлены высококачественной смазкой на основе молибдена, а гофрированные чехлы из NP, Silicone или Arnitel TPE надежно защищают подшипниковый узел от попадания пыли, грязи и воды.

ВАЗ, HYUNDAI, KIA, RENAULT
Ремкомплект ШРУСа внутренний левый
EF5304
Orig. №:
7701473830

Применяемость:
Для КПП JH3 привода 8200499304 Lada Largus

Комплектация:

Пыльник	1 шт.
Хомут	2 шт.
Кольцо стопорное	1 шт.
Тюбик со смазкой	1 шт.

Ремкомплект ШРУСа внутренний правый
EF5306
Orig. №:
7701209255

Применяемость:
Для КПП JH3 привода 8200499306 Lada Largus

Комплектация:

Пыльник	1 шт.
Хомут	2 шт.
Кольцо стопорное	1 шт.
Тюбик со смазкой	1 шт.

Ремкомплект ШРУСа наружный
EF1001
Orig. №:
495261R002, 495261R001,
495261R001, 495251R001

Применяемость:
Hyundai Solaris 2010-;
Kia Rio 2011-

Комплектация:

Пыльник	1 шт.
Хомут	2 шт.
Кольцо стопорное	2 шт.
Тюбик со смазкой	1 шт.

Ремкомплект ШРУСа наружный
EF1010
Orig. №:
8200985010, 8200985007,
8200484376, 8200272322

Применяемость:
Renault Logan 1.4 и 1.6 для оригинального привода 8200985010/8200985007/8200484376/8200272322

Комплектация:

Пыльник	1 шт.
Хомут	2 шт.
Кольцо стопорное	1 шт.
Тюбик со смазкой	1 шт.

Ремкомплект ШРУСа наружный
EF1949
Orig. №:
397415949R

Применяемость:
Renault Duster II 2010-, Fluence 2008-, Grand Scenic III 2009-, Megane 2008-, Scenic III 2009-

Комплектация:

Пыльник	1 шт.
Хомут	2 шт.
Кольцо стопорное	1 шт.
Тюбик со смазкой	1 шт.

ВАЗ
Привод левый короткий в сборе
ER7081

Orig. №:
2108-2215011

Применяемость:
ВАЗ 2108-2115

Комплектация:

ШРУС наружный EJ2081	1 шт.
ШРУС внутренний EJ4081	1 шт.
Вал	1 шт.

Привод правый длинный в сборе
ER7082

Orig. №:
2108-2215010

Применяемость:
ВАЗ 2108-2115

Комплектация:

ШРУС наружный EJ2081	1 шт.
ШРУС внутренний EJ4081	1 шт.
Вал	1 шт.

Привод левый короткий в сборе
ER7021

Orig. №:
21213-2215011

Применяемость:
ВАЗ 2121 (Нива)

Комплектация:

ШРУС наружный EJ2021	1 шт.
ШРУС внутренний EJ4021	1 шт.
Вал	1 шт.

Привод правый длинный в сборе
ER7020

Orig. №:
21213-2215010

Применяемость:
ВАЗ 2121 (Нива)

Комплектация:

ШРУС наружный EJ2021	1 шт.
ШРУС внутренний EJ4020	1 шт.
Вал	1 шт.

Технические характеристики:

Номер enEspra	Кол-во зубьев внутр хвостовика	Кол-во зубьев наружного хвостовика
ER7081	24	22
ER7082	24	22
ER7021	22	22
ER7020	22	22

ВАЗ
Привод левый короткий в сборе
ER7023

Orig. №:
2123-2215011

Применяемость:
ВАЗ 2123 (Chevrolet Niva)

Комплектация:

ШРУС наружный EJ2023	1 шт.
ШРУС внутренний EJ4023	1 шт.
Вал	1 шт.

Привод правый длинный в сборе
ER7022

Orig. №:
2123-2215010

Применяемость:
ВАЗ 2123 (Chevrolet Niva)

Комплектация:

ШРУС наружный EJ2023	1 шт.
ШРУС внутренний EJ4022	1 шт.
Вал	1 шт.

Привод левый в сборе
ER3232

Orig. №:
391014232R

Применяемость:
Lada Largus КПП JR5

Комплектация:

ШРУС наружный EJ0598	1 шт.
ШРУС внутренний EJ5598	1 шт.
Вал	1 шт.

Привод правый в сборе
ER4598

Orig. №:
391005598R

Применяемость:
Lada Largus КПП JR5

Комплектация:

ШРУС наружный EJ0598	1 шт.
ШРУС внутренний EJ5598	1 шт.
Вал	1 шт.

Технические характеристики:

Номер enEspra	Кол-во зубьев внутр хвостовика	Кол-во зубьев наружного хвостовика
ER7023	24	24
ER7022	24	24
ER3232	-	-
ER4598	-	-

ПРИВОДЫ

ВАЗ, RENAULT

Привод левый в сборе

ER3304



Orig. №:
8200499304

Применяемость:
Lada Largus КПП JH3

Комплектация:

ШРУС наружный EJ0304	1 шт.
Ремкомплект ШРУСа внутреннего EF5304	1 шт.
Вал	1 шт.

Привод правый в сборе

ER4306



Orig. №:
8200499306

Применяемость:
Lada Largus КПП JH3

Комплектация:

ШРУС наружный EJ0304	1 шт.
ШРУС внутренний EJ5306	1 шт.
Вал	1 шт.

Привод левый в сборе

ER7010



Orig. №:
6001548102, 8200985010

Применяемость:
Renault Logan 1.4, 1.6 04-; Sandero 08-

Комплектация:

ШРУС наружный EJ1010	1 шт.
ШРУС внутренний	1 шт.
Вал	1 шт.

Привод правый в сборе

ER7112



Orig. №:
8201045819, 8200985007

Применяемость:
Renault Logan 1.4, 1.6 04-; Sandero 08-

Комплектация:

ШРУС наружный EJ1010	1 шт.
ШРУС внутренний EJ4012	1 шт.
Вал	1 шт.

Технические характеристики:

Номер enEspra	Кол-во зубьев внутри хвостовика	Кол-во зубьев наружного хвостовика
ER3304	-	-
ER4306	-	-
ER7010	Трипоид	21
ER7112	23	21

ПРИВОДЫ

RENAULT

Привод левый в сборе

ER1275



Orig. №:
391017275R, 391019327R

Применяемость:
Renault Duster II 2010-(4x4)

Комплектация:

ШРУС наружный EJ1165	1 шт.
ШРУС внутренний	1 шт.
Вал	1 шт.

Привод правый в сборе

ER2882



Orig. №:
391009882R

Применяемость:
Renault Duster II 2010-(4x4)

Комплектация:

ШРУС наружный EJ1165	1 шт.
ШРУС внутренний	1 шт.
Вал	1 шт.

Привод правый в сборе

ER2165



Orig. №:
391008165R, 391003147R

Применяемость:
Renault Duster II 2010-(4x2)

Комплектация:

ШРУС наружный EJ1165	1 шт.
ШРУС внутренний	1 шт.
Вал	1 шт.

Маркировка на упаковке



Пример: ER7010 — привод с каталожным номером 7010

Комплектация: привод в сборе

Гарантия: 1 год или 60 000 км пробега

Приводы

В процессе конструирования приводов enEspra пристальное внимание уделяется снижению их массогабаритных показателей: для отдельных моделей выигрыш в весе составляет порядка 10-20% по сравнению с аналогичной продукцией конкурентов.

Приводные валы enEspra изготовлены из круглой горячекатаной стали высшего качества. Их обработка производится на универсальных обрабатывающих центрах WFL Millturn. Благодаря минимальному количеству установок, прошедшие все стадии производства валы имеют min RMV (минимальное радиальное биение), min Ctr и min Cdr (минимальные отклонения от соосности и цилиндричности).

ПРИВОДЫ

HYUNDAI, KIA

Привод правый длинный в сборе

ER2001



Orig. №:
495011R000, 495251R001

Применяемость:
Hyundai Solaris 2010-; Kia Rio 2011- с ABS

Комплектация:

ШРУС наружный EJ1001	1 шт.
Кольцо ABS 495900X000	1 шт.
Вал	1 шт.

Привод левый короткий в сборе

ER1001



Orig. №:
495261R001, 495001R000

Применяемость:
Hyundai Solaris 2010-; Kia Rio 2011- с ABS

Комплектация:

ШРУС наружный EJ1001	1 шт.
Кольцо ABS 495900X000	1 шт.
Вал	1 шт.

Привод левый короткий в сборе

ER2002



Orig. №:
495261R002, 495001R010

Применяемость:
Hyundai Solaris 2010-; Kia Rio 2011-

Комплектация:

ШРУС наружный EJ1001	1 шт.
Вал	1 шт.

Привод левый в сборе

ER7500



Orig. №:
49500-25200

Применяемость:
Hyundai Accent 99-

Комплектация:

ШРУС наружный EJ2500 (Tagaz), EJ2501 (Корея)	1 шт.
Вал	1 шт.

Технические характеристики:

Номер enEspra	Кол-во зубьев внутр хвостовика	Кол-во зубьев наружного хвостовика
ER2001	-	-
ER1001	-	-
ER2002	-	-
ER7500	-	Tagaz 25 Корея 23

МУФТЫ СЦЕПЛЕНИЯ

ВАЗ, ГАЗ

Муфта сцепления в сборе (усиленная)

ES123190



Orig. №:
2101-1601180

Применяемость:
ВАЗ 2101-07, 2120, 2121 (Нива), 21213, 21213-214i, 2131

Муфта сцепления в сборе (тип SKF)

ES121101



Orig. №:
2110-1601180

Применяемость:
ВАЗ 2108-15, 1117-19 (Калина), 2170-72 (Приора), 2190 (Гранта)

Муфта сцепления в сборе

ES121102



Orig. №:
2110-1601180

Применяемость:
ВАЗ 2108-15, 1117-19 (Калина), 2170-72 (Приора), 2190 (Гранта)

Муфта сцепления в сборе

ES122331



Orig. №:
21233-1601180

Применяемость:
ВАЗ 2123 (Chevrolet Niva)

Муфта сцепления в сборе

ES120206



Orig. №:
21703-1601180-10

Применяемость:
ВАЗ 2170 (Приора), 2190 (Гранта)

Муфта сцепления в сборе (КПП с тросовым приводом)

ES122181



Orig. №:
2181-1601180

Применяемость:
ВАЗ 2190 (Гранта), 2192, 2194 (Калина 2), 2181 (Веста)

Муфта сцепления в сборе

ES121031



Orig. №:
053151231031

Применяемость:
ГАЗель Бизнес дв. Cummins 2.8, УМЗ-4216

Муфта сцепления в сборе (металл)

ES128370



Orig. №:
24-1601180-02,
3110-1601180

Применяемость:
ГАЗ 2217, 2705, 2752, 3110, 31105, 3221, 3302 дв. ЗМЗ 402, 406

УАЗ, ГАЗ, ВАЗ, RENAULT, CHEVROLET, DAEWOO, HYUNDAI, OPEL

Муфта сцепления в сборе

ES123153

Orig. №:
F-233153-01

Применяемость:
ГАЗ 31105 дв. Chrysler, ЗМЗ 402 - 406



Муфта сцепления в сборе (усиленная)

ES120267

Orig. №:
3151-1601180

Применяемость:
УАЗ 3151 дв. УМЗ 417, КПП 4 ст., рычажное сцепление



Муфта сцепления в сборе (усиленная)

ES124204

Orig. №:
3160-1601180

Применяемость:
УАЗ 3160, 3163 315195 дв. ЗМЗ 403, 514, Iveco, Андория, КПП 5 ст. Dymos



Муфта сцепления в сборе

ES122781

Orig. №:
7700102781

Применяемость:
Renault Duster 1.5, 1.6 10-, Logan 04-, Sandero 08-, Clio 96-, Fluence 10-, Kangoo 97-, Laguna 95-01, Megane 96-; Lada Largus



Муфта сцепления в сборе

ES126828

Orig. №:
96286828

Применяемость:
Chevrolet Lacetti 05-, Nubira 05-;
Daewoo Lacetti 04-



Муфта сцепления в сборе

ES128531

Orig. №:
96518531, 25186768

Применяемость:
Chevrolet Aveo 06-, Kalos 05-, Spark 05-;
Daewoo Matiz 03-



Муфта сцепления в сборе

ES121631

Orig. №:
96181631, 90251210

Применяемость:
Chevrolet Aveo 03-08, Epica 03-08, Lanos 97-02, Nubira 97-03, Rezzo 00-08; Daewoo Espero 93-99, Lanos 97-, Nexia 95-08; Opel Astra F 92-01



Муфта сцепления в сборе

ES128000

Orig. №:
41421-28000, 41421-22810

Применяемость:
Hyundai Accent 94-, Getz 02-11



SUZUKI

Муфта сцепления в сборе

ES129J00

Orig. №:
23820-79J00-000

Применяемость:
Suzuki 1.3 Diesel Splash 08-, Swift 1.3 Diesel 05-, 1.2 бензин, 10- SX4 06-



enEspra предлагает широкую линейку муфт в сборе для всех существующих типов сцеплений легковых и грузовых автомобилей.

Муфтам сцепления приходится работать в условиях ударного нагружения и больших радиальных нагрузок. В силу этого, их конструкция предусматривает обязательное наличие внутреннего сепаратора, а внутренняя дорожка качения имеет глубокий профиль и подвергается дополнительному упрочнению. Эти муфты могут иметь как самоустанавливающуюся конструкцию, так и поставляться в простом исполнении. Они заправлены высококачественной смазкой, рассчитанной на весь срок службы, а установленные в них качественные уплотнения исключают вытекание смазки и предотвращают проникновение внешних загрязнений и продуктов абразивного износа. Муфтами сцепления enEspra изначально комплектуют свою продукцию многие производители сцеплений для рынка автомобильных запчастей и комплектующих.



ПОДШИПНИКИ

Подшипники enEspra входят в состав отдельных сложных узлов, выпускаемых компанией, а также являются успешным самостоятельным направлением.

Производство автомобильных подшипников различных типов и любых классов точности, вплоть до ISO P2 (ABEC 9), на сегодня – одно из приоритетных и наиболее успешных направлений для Estimaho & Praddi. Шариковые, роликовые и игольчатые подшипники enEspra из хромистых, нержавеющей и жаропрочных сталей выпускаются общей массой от 40 до 1200 г. и с диаметрами от 9.5 мм. (3/8”) O.D. до 202 мм. (8”) O.D.

Estimaho & Praddi выпускает подшипники для следующих узлов и систем автомобиля: подшипники двигателя и его систем, подшипники навесного оборудования, подшипники ходовой части и трансмиссии, ролики натяжения ременных приводов ГРМ и вспомогательных механизмов.

Указанные подшипники изготавливаются как в стандартном, так и в специальном исполнении. Подшипники enEspra поставляются также в различной комплектации – это могут быть как единичные детали в индивидуальной упаковке, так и полноценные ремонтные комплекты, в которые, помимо подшипников, могут быть включены также сальники, стопорные кольца, гайки и шайбы.

В качестве смазки для подшипников enEspra используется продукция таких компаний, как Chevron, Kyodo Yushi и Shell. Огромный выбор качественных лубрикантов позволяет Estimaho & Praddi подбирать для своих подшипников смазку с оптимальным химическим составом, способную работать в диапазоне температур от -54°C до +290°C.

ПОДШИПНИКИ ГЕНЕРАТОРА

ВАЗ, ГАЗ, УАЗ, МОСКВИЧ, ИЖ, ПАЗ, ЗИЛ, КАМАЗ, УРАЛ

Подшипник генератора
(большой)

ES156302

Orig. №:
24940230, 180302,
6302 2RS

Применяемость:
ВАЗ 1111 (Ока), 2101-09, 21099, 2113-15, 2121
(Нива), 21213, 21214, 2131; Москвич 2141, 2335;
Иж 2126, 2717



Подшипник генератора
(малый)

ES156201

Orig. №:
24940220, 180201,
6201 2RS

Применяемость:
ВАЗ 1111 (Ока), 2101-09, 21099, 2113-15, 2121
(Нива), 21213, 21214, 2131; Москвич 2141, 2335;
Иж 2126, 2717



Подшипник генератора
(большой)

ES156303

Orig. №:
24940230, 180303,
6303 2RS

Применяемость:
ВАЗ 2108-15, 1117-19 (Калина)



Подшипник генератора
(малый)

ES156309

Orig. №:
21100-2494022-55, 180202,
6202 2RS

Применяемость:
ВАЗ 2108-15, 1117-19 (Калина)

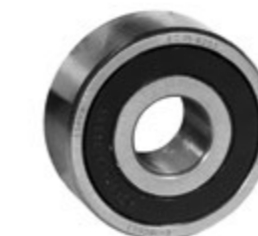


Подшипник генератора
(большой)

ES156203

Orig. №:
180603, 62303 2RS

Применяемость:
ГАЗ 24-31105, 2217, 3302, 3301, 3307, 52-53, 66;
УАЗ 2206, 3151, 3303, 3741, 3962, 451, 452, 469;
Москвич; ЗИЛ; КамАЗ; МАЗ; УРАЛ; ПАЗ; РАФ; ЛиАЗ



Подшипник генератора
(малый)

ES156202

Orig. №:
180502, 62202 2RS,
6180502K1C9Ш1

Применяемость:
Грузовые автомобили КамАЗ, ГАЗ, ЗИЛ, МАЗ -
генератор;
ГАЗ 24, 2410-13, 3102, 3302 -генератор;
УАЗ 469, 2206, 3151, 3741, 3962, 452 - генератор;
ВАЗ 2101-07, 2121 (Нива) - первичный вал КПП



Технические характеристики:

Номер enEspra	Вид тел качения	Число рядов тел качения	Тип	D, мм	d, мм	B(L), мм
ES156302	шариковый	однорядный	закрытый	42	15	13
ES156201	шариковый	однорядный	закрытый	32	12	10
ES156303	шариковый	однорядный	закрытый	47	17	14
ES156309	шариковый	однорядный	закрытый	35	15	11
ES156203	шариковый	однорядный	закрытый	47	17	19
ES156202	шариковый	однорядный	закрытый	35	15	14

ВАЗ, ИЖ, УАЗ, ГАЗ

Подшипник КПП

ES124205



Orig. №:
6-42205, 2108-1701031,
NJ205

Применяемость:
ВАЗ 2190 (Гранта), 1117-19 (Калина), 2192, 2194 (Калина 2), 2108-15, 2170-72 (Приора) - первичный вал; 1111 (ОКА) - вторичный вал; 2104-07, 2120 (Надежда), 21213-214, 2123 (Chevrolet Niva), 2131; Иж 2126, 2717 - промежуточный вал (блок шестерня 5 передачи)

Подшипник КПП

ES122305



Orig. №:
6-42305, 2108-1701180,
NJ305

Применяемость:
ВАЗ 2108-15, 1117-19 (Калина), 2192, 2194 (Калина 2), 2170-72 (Приора), 2190 (Гранта) - вторичный вал; УАЗ - промежуточный вал

Подшипник КПП

ES126305



Orig. №:
6-50305, 2108-1701033,
6305N

Применяемость:
ВАЗ 2108-15, 1117-19 (Калина) задняя опора первичного и вторичного валов; Волга, ГАЗель, Соболь - промежуточный вал

Подшипник КПП

ES125036



Orig. №:
6-50306, 2107-1701190,
6306N

Применяемость:
ГАЗель, Соболь, ВАЗ 2121, 21213 - первичный вал
ВАЗ 2101-07, 2120 (Надежда), 2121 (Нива), 21213, 2123 (Chevrolet Niva), 2130 - вторичный вал
УАЗ 451, 452, 469, 3151, 3153, 3160, ВАЗ 2121, 21213 - промежуточный вал

Подшипник КПП

ES125076



Orig. №:
6-50706, 2101-1701033,
23-1701033, 615722

Применяемость:
ВАЗ 2101-07, 2121 (Нива), 2131 - первичный вал
Соболь, ГАЗель - вторичный вал
ГАЗ (31022, 31023, 31029, 3110) - первичный и вторичный валы

Подшипник КПП

ES126205



Orig. №:
750305, 21703-1701033,
63052RSN

Применяемость:
ВАЗ 1117-19 (Калина), 2192, 2194 (Калина 2), 2170-72 (Приора), 2190 (Гранта) - первичный и вторичный валы

Технические характеристики:

Номер enEspra	Вид тел качения	Число рядов тел качения	Тип	D, мм	d, мм	B(L), мм
ES124205	роликовый	однорядный	закрытый	52	25	15
ES122305	роликовый	однорядный	закрытый	62	25	17
ES126305	шариковый	однорядный	открытый	62	25	17
ES125036	шариковый	однорядный	открытый	72	30	19
ES125076	шариковый	однорядный	открытый	75	30	19
ES126205	шариковый	однорядный	закрытый	62	25	17

ВАЗ, ИЖ

Подшипник КПП

ES121190



Orig. №:
750306, 21230-1701190,
63062RSN

Применяемость:
ВАЗ 2123 (Chevrolet Niva) - вторичный вал КПП и ведущий и промежуточные валы Раздаточной коробки

Подшипник КПП

ES121033



Orig. №:
750706, 21230-1701033

Применяемость:
ВАЗ 2123 (Chevrolet Niva) - первичный вал

Подшипник КПП

ES126927



Orig. №:
6-92705, 2101-1701073,
2107-1701073

Применяемость:
ВАЗ 2101-07 - промежуточный вал
ВАЗ 2121 (Нива), 2120 (Надежда), 21213, 2123 (Chevrolet Niva), 2131 - промежуточный и вторичный валы

Подшипник КПП

ES121567



Orig. №:
6-156704, 2101-1701068

Применяемость:
ВАЗ 2101-07, 2120 (Надежда), 2121 (Нива), 21213, 2123 (Chevrolet Niva), 2131 - промежуточный вал

Подшипник КПП

ES124647



Orig. №:
464706, 2108-1701108

Применяемость:
ВАЗ 2108-15, 1117-19 (Калина), 2192, 2194 (Калина 2), 2190 (Гранта) - вторичный вал

Подшипник КПП

ES124649



Orig. №:
464904, 2101-1701108

Применяемость:
ВАЗ 2101-2017, 2120 (Надежда), 2121 (Нива), 21213, 2123 (Chevrolet Niva), 2130, Иж-2126 - вторичный вал

Технические характеристики:

Номер enEspra	Вид тел качения	Число рядов тел качения	Тип	D, мм	d, мм	B(L), мм
ES121190	шариковый	однорядный	закрытый	72	30	19
ES121033	шариковый	однорядный	закрытый	75	30	22,9
ES126927	роликовый	однорядный	закрытый	55	25	18
ES121567	шариковый	двухрядный	закрытый	50	20	20,6
ES124647	игльчатый роликовый	однорядный	-	36	30	27
ES124649	игльчатый роликовый	однорядный	-	25,3	19,3	19,8

ГАЗ, УАЗ, ПАЗ, ЗИЛ, КАМАЗ, УРАЛ

Подшипник КПП

ES124630

Orig. №:
ЗКК42x47x30E



Подшипник КПП

ES124631

Orig. №:
ЗКК37x42x31E



Применяемость:

Волга, ГАЗель, Соболь - вторичный вал

Применяемость:

Волга, ГАЗель, Соболь - первичный и вторичный валы

Подшипник КПП

ES156230

Orig. №:
180203, 6203 2RS



Подшипник КПП

ES126307

Orig. №:
6-50307, B6-50307AKШ,
6307N



Применяемость:

ГАЗ 2410, 3110, ГАЗель Бизнес дв. Cummins ISF 2.8;
УАЗ дв. УМЗ 421 - первичный вал;
ВАЗ 1111, 2103-07 - вентилятор

Применяемость:

Волга, ГАЗель, Соболь, ГАЗ 66 - первичный вал;
ПАЗ, ГАЗ 53, 66, ЗИЛ - вторичный и промежуточный валы

Подшипник КПП

ES156205

Orig. №:
180205, 62052RS



Подшипник КПП

ES120130

Orig. №:
3163-1701281,
43216T00130



Применяемость:

Подшипник коленвала КПП первичного вала ЗИЛ;
КамАЗ; УРАЛ;
ГАЗ дв. ЯМЗ-53442 привода вентилятора

Применяемость:

УАЗ 3163 игольчатый 1-ой передачи, задний ход 5-ст. Dymos

Технические характеристики:

Номер enEspra	Вид тел качения	Число рядов тел качения	Тип	D, мм	d, мм	B(L), мм
ES124630	игольчатый роликовый	двухрядный	-	47	42	30
ES124631	игольчатый роликовый	двухрядный	-	42	37	31
ES156230	шариковый	однорядный	закрытый	40	17	12
ES126307	шариковый	однорядный	открытый	80	35	21
ES156205	шариковый	однорядный	закрытый	52	25	15
ES120130	игольчатый роликовый	двухрядный	-	55,7	54,8	32,7

УАЗ

Подшипник КПП

ES120140

Orig. №:
3163-1701282,
43216T00140



Подшипник КПП

ES120160

Orig. №:
3163-1701285,
43216T00160



Применяемость:

УАЗ 3163 игольчатый 2-й передачи 5-ст. Dymos

Применяемость:

УАЗ 3163 игольчатый 5-й передачи 5-ст. Dymos

Подшипник КПП

ES120170

Orig. №:
3163-1701284,
43216T00170



Подшипник КПП

ES120150

Orig. №:
3163-1701283,
43216T00150



Применяемость:

УАЗ 3163 игольчатый промежуточной шестерни заднего хода 5-ст. Dymos

Применяемость:

УАЗ 3163 игольчатый 3-й передачи 5-ст. Dymos

Подшипник КПП

ES120132

Orig. №:
3163-1701032,
43047T00130



Подшипник КПП

ES120190

Orig. №:
3163-1701190, 3047T00140,
43047T00120



Применяемость:

УАЗ 3163 первичного вала 5-ст. Dymos

Применяемость:

УАЗ 3163 вторичного вала 5-ст. Dymos

Технические характеристики:

Номер enEspra	Вид тел качения	Число рядов тел качения	Тип	D, мм	d, мм	B(L), мм
ES120140	игольчатый роликовый	двухрядный	-	48,8	45,9	31,5
ES120160	игольчатый роликовый	двухрядный	-	42,5	39	29,7
ES120170	игольчатый роликовый	однорядный	-	36,1	32	26,8
ES120150	игольчатый роликовый	двухрядный	-	50,4	45,9	35,5
ES120132	шариковый	однорядный	закрытый	92	40,2	23
ES120190	шариковый	двухрядный	закрытый	85	35	36,5

**ПОДШИПНИКИ КПП,
ПОДШИПНИК ОПОРЫ МУФТЫ ВЯЗКОСТНОЙ**

УАЗ, ГАЗ

Подшипник КПП

ES121090



Orig. №:
3163-1701073,
43232T01090

Применяемость:
УАЗ 3163 промежуточного вала задний 5-ст. Думос

Подшипник КПП

ES120180



Orig. №:
3163-1701180,
43216T00180

Применяемость:
УАЗ 3163 роликовый ведущей шестерни 5-ст. Думос

Подшипник КПП

ES121080



Orig. №:
3163-1701066,
43232T01080

Применяемость:
УАЗ 3163 промежуточного вала передний 5-ст. Думос

**Подшипник опоры (кронштейна) муфты
вязкостной**

ES150367



Orig. №:
5270367

Применяемость:
ГАЗель Бизнес дв. Cummins ISF 2.8

Маркировка на упаковке

ES 12 0130

Буквенное обозначение муфты сцепления в сборе в каталоге enEspra

Индивидуальный номер подшипника

Вид упаковки:
1 – индивидуальная упаковка
7 – комплекты подшипников

Группа подшипников:
1 или 2 – подшипники трансмиссии
3 или 4 – подшипники ходовой части
5 или 6 – подшипники навесного оборудования
7 или 8 – ролики натяжения

Пример: ES120130 – индивидуальная упаковка с подшипниками трансмиссии, имеющая номер 0130 по каталогу enEspra.

Комплектация: подшипник (в случае ремонтных комплектов в комплект могут быть включены один или несколько подшипников, шайбы, гайки, штифты, упругие уплотнения и кольца)

Гарантия: 1 год или 60 000 км пробега

Технические характеристики:

Номер enEspra	Вид тел качения	Число рядов тел качения	Тип	D, мм	d, мм	B(L), мм
ES121090	роликовый	однорядный	открытый	62	29,9	17
ES120180	игольчатый роликовый	однорядный	-	40	27,8	20,7
ES121080	роликовый	однорядный	открытый	62	29,9	14,3
ES150367	шариковый	двухрядный	закрытый	62	30	23,8

**ПОДШИПНИКИ РЕДУКТОРА,
ПОДШИПНИКИ ДИФФЕРЕНЦИАЛА**

ГАЗ, ВАЗ, ПАЗ, ИЖ

**Подшипник ведущей шестерни
хвостовика заднего моста**

ES6607



Orig. №:
6-27607, 32307

Применяемость:
ГАЗель 3302, 2705

Подшипник дифференциала

ES6209



Orig. №:
6-50209, 6209N, 2121-18021
21213-1802168

Применяемость:
ВАЗ-2120 (Надежда), 2121 (Нива), 21213, 2131, 2123 (Chevrolet Niva) - дифференциал;
ПАЗ 3201, 3205; ГАЗ 53, 66 - КПП первичный вал

Подшипник дифференциала

ES130807



Orig. №:
6У-2007807, 2123-2303036

Применяемость:
ВАЗ-2120 (Надежда), 2123 (Chevrolet Niva)

Подшипник дифференциала

ES111707



Orig. №:
6-7707, 2101-2403036

Применяемость:
ВАЗ 1111 (Ока), 2101, 2102, 2103, 2104, 2105, 2106, 2107, 2121 (Нива), 21213, 21213-214i, 2131

Подшипник дифференциала

ES111807



Orig. №:
6-7807, 2101-2402041

Применяемость:
ВАЗ 2101, 2102, 2103, 2104, 2105, 2106, 2107, 2120 (Надежда), 2121 (Нива), 21213, 21213-214i, 2131, 2123 (Chevrolet Niva);
Иж 2126, 2717

Подшипник редуктора заднего моста

ES110705



Orig. №:
6-7705

Применяемость:
ВАЗ 2101, 2102, 2103, 2104, 2105, 2106, 2107, 2121 (Нива)

Технические характеристики:

Номер enEspra	Вид тел качения	Число рядов тел качения	Тип	D, мм	d, мм	B(L), мм
ES6607	роликовый	однорядный	открытый	80	35	33
ES126209	шариковый	однорядный	открытый	85	45	19
ES130807	роликовый	однорядный	открытый	62	35	16,7
ES111707	роликовый	однорядный	открытый	62	33	16
ES111807	роликовый	однорядный	открытый	73	35	27
ES110705	роликовый	однорядный	открытый	67	28	20,5

**ПОДШИПНИКИ РЕДУКТОРА,
ПОДШИПНИКИ ПОЛУОСИ**

УАЗ, ВАЗ, МОСКВИЧ, ИЖ, ГАЗ, УРАЛ

**Подшипник хвостовика редуктора
заднего, переднего моста**

ES110707

Orig. №:
57707, 3741-2402025

Применяемость:
УАЗ 3151, 31512, 31514, 31519 (Хантер), 3303, 3741,
3962, 2206



Подшипник полуоси

ES6306

Orig. №:
6-180306, 6306 2RS,
2101-2403080, 401-2403080A

Применяемость:
ВАЗ 2101-2107; Москвич 2140; Иж 2126, 2715 -
задний мост



Подшипник полуоси

ES6308

Orig. №:
6-180308, 6308 2RS,
24-2403080

Применяемость:
Волга - задний мост
ГАЗ 4301, 4509 - карданный вал



**Подшипник полуоси
заднего моста**

ES136208

Orig. №:
6-180508, 62208 2RS,
2121-2403080-00

Применяемость:
ВАЗ 2120 (Надежда), 2121 (Нива), 21213, 2131, 2123
(Chevrolet Niva) - мост задний;
ГАЗ 52, Урал 375, 4320, 5920 - карданный вал



Технические характеристики:

Номер enEspra	Вид тел качения	Число рядов тел качения	Тип	D, мм	d, мм	B(L), мм
ES110707	роликовый	двухрядный	открытый	80	35	57
ES6306	шариковый	однорядный	закрытый	72	30	19
ES6308	шариковый	однорядный	закрытый	90	40	23
ES136208	шариковый	однорядный	закрытый	80	40	23

ПОДШИПНИКИ СТУПИЦЫ

ВАЗ, МОСКВИЧ

Подшипник ступицы

ES131949

Orig. №:
6-7804, 2101-3103025

Применяемость:
ВАЗ 1111 (Ока) - ступица задняя наружная;
ВАЗ 2101-07 - ступица передняя наружная



Подшипник ступицы

ES137805

Orig. №:
6-7805, 639154,
2101-3103020

Применяемость:
ВАЗ 2101-07 - ступица передняя внутренняя



Подшипник ступицы

ES136907

Orig. №:
6-256907, 532066DA,
2108-3103020, 2141-3104020

Применяемость:
ВАЗ 2108-2115 - ступица передняя;
Москвич 2141 - ступица задняя



Подшипник ступицы

ES132567

Orig. №:
6-256706, BA2B633313C,
2108-3104020

Применяемость:
ВАЗ 2108-15, 1117-19 (Калина), 2192, 2194 (Калина 2),
2170-72 (Приора), 2190 (Гранта) - ступица задняя
ВАЗ 1111 (Ока) - ступица передняя



Подшипник ступицы

ES6707

Orig. №:
6-256707, 11180-3103020

Применяемость:
ВАЗ 1117-19 (Калина), 2192, 2194 (Калина 2), 2170-
72 (Приора), 2190 (Гранта) - ступица передняя



Подшипник ступицы

ES133208

Orig. №:
6-2007108, 2121-3103020,
32008

Применяемость:
ВАЗ 2120 (Надежда), 2121 (Нива), 21213, 2131, 2123
(Chevrolet Niva) - ступица передняя



Технические характеристики:

Номер enEspra	Вид тел качения	Число рядов тел качения	Тип	D, мм	d, мм	B(L), мм	Наличие магнитной полосы
ES131949	роликовый	однорядный	открытый	45,25	19,05	15,5	-
ES137805	роликовый	однорядный	открытый	57,15	26	17,5	-
ES136907	шариковый	двухрядный	закрытый	64	34	37	-
ES132567	шариковый	двухрядный	закрытый	60	30	37	-
ES6707	шариковый	двухрядный	закрытый	68	35	37	-
ES133208	роликовый	однорядный	открытый	68	40	19	-

ГАЗ, УАЗ

Подшипник ступицы

ES137305

Orig. №:
6-7305, 30305,
21P-3103025-01

Применяемость:

ГАЗель, Соболь; УАЗ 451 - ступица передняя наружная
ГАЗель, Соболь; УАЗ 451 - подшипник КПП
промежуточного вала с 2004 года



Подшипник ступицы

ES137307

Orig. №:
6-7307, 30307

Применяемость:

ГАЗель, Соболь; УАЗ 451 - ступица передняя
внутренняя



Подшипник ступицы

ES137509

Orig. №:
6-7509, 32209

Применяемость:

ГАЗель, Соболь - ступица задняя наружная
ГАЗель 4x4 - ступица передняя наружная
Примечание: ЗИЛ 4331 КПП



Подшипник ступицы

ES137501

Orig. №:
6-7510, 32210,
3302-3104020, 12-2403036

Применяемость:

ГАЗель, Соболь - ступица задняя внутренняя
ГАЗель, Соболь, ГАЗ 3110, 3102 - дифференциал
заднего моста
Грузовики УАЗ- дифференциал заднего и переднего
моста



Подшипник ступицы

ES7806

Orig. №:
6-7806, 21P-3103020-02

Применяемость:

ГАЗ 21, 24, 3102, 31029 - ступица передняя



Подшипник ступицы

ES137909

Orig. №:
537909, JXC25469

Применяемость:

ГАЗ 3111, 23107 (полный привод 4x4) - ступица
передняя



УАЗ, CITROEN, PEUGEOT, FIAT, CHEVROLET, DAEWOO

Подшипник ступицы

ES130509

Orig. №:
127509, 3151-3103025

Применяемость:

УАЗ (все модели) - ступица передняя, задняя
(наружная и внутренняя)



Подшипник ступицы

ES733570

Orig. №:
3326.71, 1606374680,
51745702

Применяемость:

Citroen Jumper III 06-; Peugeot Boxer III 06-;
Fiat Ducato 06- с ABS



New

Подшипник ступицы

ES139395

Orig. №:
94535209, 94535210

Применяемость:

Chevrolet Lanos 97-02, Nubira 99-03;
Daewoo Espero 91-99, Lanos 97-, Nexia 95-08, Nubira
97-03 - ступица задняя наружная



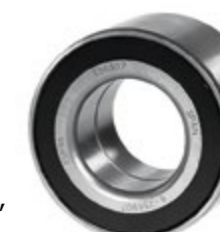
Подшипник ступицы

ES690737

Orig. №:
95983139, 94535246, 94536118,
94536117, 94535249, 94535247

Применяемость:

Chevrolet Aveo 03-08 Lanos 97-02;
Daewoo Nexia 95-08 - ступица передняя R13



Подшипник ступицы

ES139401

Orig. №:
94535218, 94797384

Применяемость:

Chevrolet Lanos 97-02, Nubira 99-03;
Daewoo Espero 91-99, Lanos 97-, Nexia 95-08, Nubira
97-03 - ступица задняя внутренняя



Подшипник ступицы

ES139394

Orig. №:
96995000, 94535259,
94535982

Применяемость:

Chevrolet Lacetti 05-, Nubira 05-, Optra 03-, Rezzo 05-,
Vivant 00- - ступица передняя



Технические характеристики:

Номер enEspra	Вид тел качения	Число рядов тел качения	Тип	D, мм	d, мм	B(L), мм	Наличие магнитной полосы
ES137305	роликовый	однорядный	открытый	62	25	18,25	-
ES137307	роликовый	однорядный	открытый	80	35	22,75	-
ES137509	роликовый	однорядный	открытый	85	45	24,75	-
ES137501	роликовый	однорядный	открытый	90	50	24,75	-
ES7806	роликовый	однорядный	открытый	72	32	29,75	-
ES137909	роликовый	двухрядный	закрытый	84	49	43	-

Технические характеристики:

Номер enEspra	Вид тел качения	Число рядов тел качения	Тип	D, мм	d, мм	B(L), мм	Наличие магнитной полосы
ES130509	роликовый	однорядный	открытый	85	45	24,75	-
ES733570	роликовый	двухрядный	закрытый	90	55	54	+
ES139395	роликовый	однорядный	открытый	40	17	15	-
ES690737	шариковый	двухрядный	закрытый	64	34	37	-
ES139401	роликовый	однорядный	открытый	50	29	14	-
ES139394	шариковый	двухрядный	закрытый	74	39	39	-

DAEWOO, OPEL, HYUNDAI, KIA, MITSUBISHI

Подшипник ступицы

ES139385

Orig. №:
96316634



Применяемость:
Daewoo Matiz 98-08, Spark 05-08 - ступица задняя наружная

Подшипник ступицы

ES139386

Orig. №:
96316635



Применяемость:
Daewoo Matiz 98-08, Spark 05-08 - ступица задняя внутренняя

Подшипник ступицы

ES139396

Orig. №:
90279332, 90279331, 95983139,
94535246, 94535254, 09267-39005,
1603191



Применяемость:
Daewoo Cielo 94-98, Espero 91-99, Nexia 95-, Nubira 97-03, Lanos 97-02 - ступица передняя, R14;
Opel Ascona 81-88, Astra F 91-98, Calibra 89-97,
Corsa-C 01-, Kadette E- 85-93, Meriva-A 03-10, Vectra A 88-95 - ступица передняя

Подшипник ступицы

ES139387

Orig. №:
5172002000



Применяемость:
Hyundai Accent (Tараз, Korea) 99-10, Atos 98-, Getz 02-11, Solaris 10-, I10 07-, I20-;
Kia Picanto 04-, Rio 05- - ступица передняя

Подшипник ступицы

ES139400

Orig. №:
5172021100, 5172022000,
MB109051



Применяемость:
Hyundai Accent 94-00, Atos 98-, Elantra 90-95, Lantra 90-00;
Mitsubishi Colt 81-92, Lancer 83-94 - ступица передняя наружная, внутренняя

Подшипник ступицы

ES133575

Orig. №:
517201W000, 517200U000



Применяемость:
Hyundai Solaris 10-;
Kia Rio 11- - ступица передняя

Технические характеристики:

Номер enEspra	Вид тел качения	Число рядов тел качения	Тип	D, мм	d, мм	B(L), мм	Наличие магнитной полосы
ES139385	роликовый	однорядный	открытый	47	20	16	-
ES139386	роликовый	однорядный	открытый	52	25	15	-
ES139396	шариковый	двухрядный	закрытый	72	39	37	-
ES139387	шариковый	двухрядный	закрытый	70	38	37	-
ES139400	роликовый	однорядный	открытый	65	38	21	-
ES133575	шариковый	двухрядный	закрытый	72	38	37	-

KIA, MAZDA, IVECO, RENAULT

Подшипник ступицы

ES139411

Orig. №:
0K20133047, B45533047D,
B45533047C, B45533047B



Применяемость:
Kia Sephia 93-98, Shuma 96-01;
Mazda 323 89-04, MX-3 91-97, Premacy 99-05 - ступица передняя
Mazda MX-5 90-05 - ступица задняя

Подшипник ступицы

ES139413

Orig. №:
51720FD000



Применяемость:
Mazda 121 87-00, 323 III 85-95, Demio 96-02- ;
Kia Pride 90-02, Rio 00-05 - ступица передняя наружная, внутренняя

Подшипник ступицы

ES133552

Orig. №:
7180066, 7187566, 46393024



Применяемость:
Iveco Daily 96- - ступица задняя

Подшипник ступицы

ES133551

Orig. №:
99825736, 93824579



Применяемость:
Iveco Daily 96- - ступица передняя

Подшипник ступицы

ES138504

Orig. №:
7701205812, 7701208767



Применяемость:
Renault Clio 91-, Logan 1.4-1.6 04-, Megane 96-03,
Modus 04-, Sandero 07-, Symbol 98-, Twingo 93- - ступица задняя

Подшипник ступицы

ES137686

Orig. №:
6001547686



Применяемость:
Renault Logan 04-09 - ступица передняя (48 полюсов) с ABS

Технические характеристики:

Номер enEspra	Вид тел качения	Число рядов тел качения	Тип	D, мм	d, мм	B(L), мм	Наличие магнитной полосы
ES139411	шариковый	двухрядный	закрытый	74	40	40	-
ES139413	роликовый	однорядный	открытый	63	38	17	-
ES133552	роликовый	двухрядный	закрытый	90	55	60	-
ES133551	роликовый	двухрядный	закрытый	73	40	55	-
ES138504	роликовый	двухрядный	закрытый	52	25	37	-
ES137686	шариковый	двухрядный	закрытый	72	37	37	+

RENAULT

Подшипник ступицы

ES131049

Orig. №:
402107049R



Применяемость:

Renault Duster 10-, Fluence 10-, Grand Scenic 09-,
Megane CC III 10-, Megane Grandtour III 08-, Megane III
08-, Scenic III 09- - ступица передняя с ABS

ВАЗ

Ремкомплект подшипников КПП

ES7250

Orig. №:
2101-1701033, 2107-1701190,
2108-1701031, 2107-1701073,
2101-1701068

Применяемость:

ВАЗ 2101-07, 2120 (Надежда),
21213-214, 2131 (КПП 5-ст.)

Комплектация:

Подшипник первичного вала ES125076; Orig. №: 2101-1701033 (6-50706)	1 шт.
Подшипник вторичного вала ES125036; Orig. №: 2107-1701190 (6-50306)	1 шт.
Подшипник блока шестерни 5 передачи ES124205; Orig. №: 2108-1701031 (6-42205)	1 шт.
Подшипник промежуточного вала ES126927; Orig. №: 2107-1701073 (6-92705)	2 шт.
Подшипник промежуточного вала ES121567; Orig. №: 2101-1701068 (6-156704)	1 шт.



Ремкомплект подшипников КПП

ES717520

Orig. №:
21230-1701033, 21230-
1701190, 2108-1701031,
2107-1701073, 2101-1701068

Применяемость:

ВАЗ 2123 (Chevrolet Niva)
КПП 5-ст.

Комплектация:

Подшипник первичного вала ES121033; Orig. №: 21230-1701033 (6-750706)	1 шт.
Подшипник вторичного вала ES121190; Orig. №: 21230-1701190 (6-750306)	1 шт.
Подшипник блока шестерни 5 передачи ES124205; Orig. №: 2108-1701031 (6-42205)	1 шт.
Подшипник промежуточного вала ES126927; Orig. №: 2107-1701073 (6-92705)	2 шт.
Подшипник промежуточного вала ES121567; Orig. №: 2101-1701068 (6-156704)	1 шт.



Ремкомплект подшипников КПП

ES717550

Orig. №:
2108-1701031, 2108-1701033,
2108-1701180

Применяемость:

ВАЗ 2108-15, 1117-19 (Калина)

Комплектация:

Подшипник первичного вала ES124205; Orig. №: 2108-1701031 (6-42205)	1 шт.
Подшипник первичного и вторичного валов ES126305; Orig. №: 2108-1701033 (6-50305)	2 шт.
Подшипник вторичного вала ES122305; Orig. №: 2108-1701180 (6-42305)	1 шт.



Ремкомплект подшипников КПП

ES717555

Orig. №:
2108-1701031, 21703-1701033,
2108-1701180

Применяемость:

ВАЗ 1117-19 (Калина), 2192, 2194 (Калина 2),
2170-72 (Приора), 2190 (Гранта)

Комплектация:

Подшипник первичного вала ES124205; Orig. №: 2108-1701031 (6-42205)	1 шт.
Подшипник первичного и вторичного валов ES126205; Orig. №: 21703-1701033 (750305)	2 шт.
Подшипник вторичного вала ES122305; Orig. №: 2108-1701180 (6-42305)	1 шт.



Технические характеристики:

Номер enEspra	Вид тел качения	Число рядов тел качения	Тип	D, мм	d, мм	B(L), мм	Наличие магнитной полосы
ES131049	шариковый	двухрядный	закрытый	80	42	39	+

ГАЗ
Ремкомплект подшипников КПП
ES7209

Orig. №:
23-1701033, 21P-3103025-01,
6-50307

Применяемость:
Волга, ГАЗель, Соболь с 2004 г.

Комплектация:

Подшипник вторичного вала ES125076; Orig. №: 23-1701033 (6-50706)	1 шт.
Подшипник промежуточного вала ES137305; Orig. №: 21P-3103025-01 (6-7305)	2 шт.
Подшипник первичного вала ES126307; Orig. №: 6-50307	1 шт.

Ремкомплект подшипников и манжет КПП
ES7209K

Orig. №:
23-1701033, 6-50307
21P-3103025-01,

Применяемость:
Волга, ГАЗель, Соболь с 2004 г.

Комплектация:

Подшипник вторичного вала ES125076; Orig. №: 23-1701033(6-50706)	1 шт.
Подшипник промежуточного вала ES137305; Orig. №: 21P-3103025-01 (6-7305)	2 шт.
Подшипник первичного вала ES126307; Orig. №: 6-50307	1 шт.
Подшипник игольчатый вторичного вала ES124630; Orig. №: ЗКК42х47х30Е	2 шт.
Подшипник игольчатый первичного вала ES124631; Orig. №: ЗКК37х42х31Е	3 шт.
Подшипник коленвала КПП ES156230; Orig. №: 180203	1 шт.
Манжета первичного вала EO4571; Orig. №: 31029-1701043	1 шт.
Манжета КПП хвостовика EO4578; Orig. №: 24-1701210	2 шт.

Ремкомплект подшипников КПП
ES717205

Orig. №:
23-1701033, 6-50305,
6-50307

Применяемость:
Волга, ГАЗель, Соболь до 2004 г.

Комплектация:

Подшипник вторичного вала ES125076; Orig. №: 23-1701033 (6-50706)	1 шт.
Подшипник промежуточного вала ES126305; Orig. №: 6-50305	2 шт.
Подшипник первичного вала ES126307; Orig. №: 6-50307	1 шт.

Ремкомплект подшипников и манжет КПП
ES717205K

Orig. №:
23-1701033, 6-50305,
6-50307

Применяемость:
Волга, ГАЗель, Соболь до 2004 г.

Комплектация:

Подшипник вторичного вала ES125076; Orig. №: 23-1701033(6-50706)	1 шт.
Подшипник промежуточного вала ES126305; Orig. №: 6-50305	2 шт.
Подшипник первичного вала ES126307; Orig. №: 6-50307	1 шт.
Подшипник игольчатый вторичного вала ES124630; Orig. №: ЗКК42х47х30Е	2 шт.
Подшипник игольчатый первичного вала ES124631; Orig. №: ЗКК37х42х31Е	3 шт.
Подшипник коленвала КПП ES156230; Orig. №: 180203	1 шт.
Манжета первичного вала EO4571; Orig. №: 31029-1701043	1 шт.
Манжета КПП хвостовика EO4578; Orig. №: 24-1701210	2 шт.

УАЗ
Ремкомплект подшипников КПП
ES713181

Orig. №:
420.3181-1700010, №018-20

Применяемость:
УАЗ КПП 3181 5 ст

Комплектация:

Сухарь синхронизатора Orig. №: 255-1701144	9 шт.
Пружина синхронизатора Orig. №: 255-1701145	6 шт.
Кольцо стопорное Orig. №: 255-1701156	1 шт.
Кольцо стопорное Orig. №: 175А-1701122	2 шт.
Кольцо стопорное Orig. №: 175А-1701162	1 шт.
Кольцо стопорное Orig. №: 175А-1701036	1 шт.
Кольцо синхронизатора Orig. №: 255-1701143	5 шт.
Манжета первичного вала КПП-3181 EO1255; Orig. №: 255-1701043	1 шт.
Подшипник первичного вала КПП-3181 УАЗ ES126209 (старый ES6209); Orig. №: 6209N	1 шт.
Подшипник промежуточного вала передний КПП-3181 УАЗ ES123205; Orig. №: L30205	1 шт.
Подшипник промежуточного вала задний КПП-3181 УАЗ ES123206; Orig. №: 30206	1 шт.
Подшипник первичного вала внутренний КПП-3181 УАЗ ES121174; Orig. №: 174В-1701106	1 шт.
Подшипник промежуточного вала шестерни привода КПП-3181 УАЗ ES123435; Orig. №: KK283435	1 шт.
Подшипник вторичного вала шестерён 3-ей передачи КПП-3181 УАЗ ES122175; Orig. №: 175А-1701133	1 шт.
Подшипник вторичного вала шестерён 1-й, 2-й передач и заднего хода КПП-3181 УАЗ ES122027; Orig. №: K455027	3 шт.
Выключатель Orig. №: 255-1702050	1 шт.
Кольцо стопорное Orig. №: 175А-1701034	1 шт.

УАЗ, ВАЗ
Ремкомплект ступицы передней и задней
ES730509

Orig. №:
3151-3103025, 3151-3103025,
3741-3103038

Применяемость:
УАЗ (все модели)

Комплектация:

Подшипник ступицы внутренний	1 шт.
ES130509; Orig. №: 3151-3103025 (127509)	
Подшипник ступицы наружный	1 шт.
ES130509; Orig. №: 3151-3103025 (127509)	
Манжета ступицы	1 шт.
EO1731; Orig. №: 3741-3103038 (3163-3103038)	

Ремкомплект ступицы задней
ES737440

Orig. №:
2108-3104020

Применяемость:
ВАЗ 2108-15, 1117-19 (Калина), 2192, 2194 (Калина 2),
2170-72 (Приора), 2190 (Гранта)

Комплектация:

Подшипник ступицы	1 шт.
ES132567; Orig. №: 2108-3104020 (6-256706)	
Кольцо стопорное	1 шт.
Orig. №: 2108-3104032	
Кольцо грязезащитное	1 шт.
Orig. №: 2108-3104016	

Ремкомплект ступицы передней
ES7450

Orig. №:
2108-3103020

Применяемость:
ВАЗ 2108-15

Комплектация:

Подшипник ступицы	1 шт.
ES136907; Orig. №: 2108-3103020 (6-256907)	
Кольцо стопорное	2 шт.
Orig. №: 2108-3103032	
Кольцо грязезащитное наружное	1 шт.
Orig. №: 2108-3103061	
Кольцо грязезащитное внутреннее	1 шт.
Orig. №: 2108-3001061	

Ремкомплект ступицы передней
ES737620

Orig. №:
2101-3103020,
2101-3103025

Применяемость:
ВАЗ 2101-07

Комплектация:

Подшипник ступицы внутренний	1 шт.
ES137805; Orig. №: 2101-3103020 (6-7805)	
Подшипник ступицы наружный	1 шт.
ES131949; Orig. №: 2101-3103025 (6-7804)	
Манжета ступицы	1 шт.
EO7161; Orig. №: 2101-3103038	
Кольцо манжеты	1 шт.
Orig. №: 2101-3103034	
Шайба подшипника наружного	1 шт.
Orig. №: 2101-3103079	
Гайка самоконтрящаяся М18×1,5 левая резьба	1 шт.
Orig. №: 14044871	
Гайка самоконтрящаяся М18×1,5 правая резьба	1 шт.
Orig. №: 14044171	

ВАЗ, ГАЗ
Ремкомплект ступицы передней
ES7480

Orig. №:
2121-3103020

Применяемость:
ВАЗ 2120 (Надежда), 2121 (Нива), 21213,
2131, 2123 (Chevrolet Niva)

Комплектация:

Подшипник ступицы наружный и внутренний	2 шт.
ES133208; Orig. №: 2121-3103020 (6-2007108)	
Манжета ступицы	2 шт.
EO7165; Orig. №: 2121-3103038	
Кольцо подшипника	2 шт.
Orig. №: 2121-3103034	
Кольцо грязезащитное	2 шт.
Orig. №: 2121-3001045	

Ремкомплект ступицы задней
ES7640

Orig. №:
6-7510, 6-7509

Применяемость:
ГАЗель, Соболь

Комплектация:

Подшипник ступицы внутренний	1 шт.
ES137501; Orig. №: 6-7510	
Подшипник ступицы наружный	1 шт.
ES137509; Orig. №: 6-7509	
Манжета ступицы	1 шт.
EO5246; Orig. №: 53A-3103038	
Смазка 50 гр.	3 шт.

Ремкомплект ступицы передней
ES737650

Orig. №:
6-7307, 6-7305

Применяемость:
ГАЗель, Соболь

Комплектация:

Подшипник ступицы внутренний	1 шт.
ES137307; Orig. №: 6-7307	
Подшипник ступицы наружный	1 шт.
ES137305; Orig. №: 21P-3103025-01 (6-7305)	
Манжета ступицы	1 шт.
EO5625; Orig. №: 3302-3103038	
Шплинт 5×40	1 шт.
Смазка 50 гр.	3 шт.

Ремкомплект ступицы передней
ES737660

Orig. №:
31029-2402025,
3110-3103025

Применяемость:
ГАЗ 3102, 3110

Комплектация:

Подшипник ступицы внутренний	1 шт.
ES7606; Orig. №: 31029-2402025 (6-7606)	
Подшипник ступицы наружный	1 шт.
ES7605; Orig. №: 3110-3103025 (6-7605A)	
Манжета ступицы	1 шт.
EO5240; Orig. №: 12-2401060	
Гайка М24×1,5	1 шт.
Orig. №: 45 9952 4411	
Смазка 50 гр.	3 шт.

РЕМКОМПЛЕКТЫ СТУПИЦЫ

ГАЗ, AUDI, SKODA, VOLKSWAGEN, SEAT

Ремкомплект ступицы передней

ES7670

Orig. №:
21P-3103020, 21P-3103025

Применяемость:
ГАЗ 3102, 24, 31029, 21



Комплектация:

Подшипник ступицы внутренний ES7806; Orig. №: 21P-3103020-02 (6-7806)	1 шт.
Подшипник ступицы наружный ES137305; Orig. №: 21P-3103025-01 (6-7305)	1 шт.
Манжета ступицы EO5240; Orig. №: 12-2401060, 3110-2401061	1 шт.

Ремкомплект ступицы передней

ES138628

Orig. №:
4A0498625, 443498625A

Применяемость:
Audi 80 91-96, 100 83-94, 200 83-91, A6 94-05, A8 95-02 - ступица передняя и задняя; Audi A4 97-01, Skoda Superb 02-08, VW Passat 96-05



Комплектация:

Подшипник ступицы ES138628	1 шт.
Кольцо стопорное	1 шт.
Гайка	1 шт.

Ремкомплект ступицы передней и задней

ES138626

Orig. №:
8A0498625, 893498625A

Применяемость:
Audi 80 86-96, 90 84-91, A4 94-01 A6 1.8 97-05; Skoda Superb 01-08; VW Passat 96-05, VW Santana 95-



Комплектация:

Подшипник ступицы ES138626	1 шт.
Гайка	3 шт.
Болт	2 шт.

Ремкомплект ступицы задней

ES135509

Orig. №:
4A0598625A

Применяемость:
Audi 80 85-96, 100 87-94, 200 88-91, A4 95-02, A6 95-98; Seat Inca 96-03; VW Caddy I 83-92, II 96-03



Комплектация:

Подшипник ступицы наружный ES135509	1 шт.
Подшипник ступицы внутренний ES132625	1 шт.
Манжета ступицы Orig. №: 8D0501641A	1 шт.
Крышка защитная	1 шт.
Шплинт	1 шт.
Смазка	1 шт.

Технические характеристики:

Номер enEspra	Вид тел качения	Число рядов тел качения	Тип	D, мм	d, мм	B(L), мм	Наличие магнитной полосы
ES7806	роликовый	однорядный	открытый	72	32	29,75	-
ES137305	роликовый	однорядный	открытый	62	25	18,25	-
ES138628	шариковый	двухрядный	закрытый	82	45	37	-
ES138626	шариковый	двухрядный	закрытый	75	41	37	-
ES135509	роликовый	однорядный	открытый	45	19	17	-
ES132625	роликовый	однорядный	открытый	50	29	14,73	-

РЕМКОМПЛЕКТЫ СТУПИЦЫ

AUDI, VOLKSWAGEN, SEAT, SKODA

Ремкомплект ступицы задней

ES138071

Orig. №:
191598625, APS598625, 311498071BS

Применяемость:
Audi 80 72-94, 90 84-91; VW Caddy 96-00, Golf 74-02, Passat 73-00, Polo 75-02, Vento 91-98; Seat Arosa 97-04, Cordoba 93-99, Ibiza 93-99, Toledo 91-99; Skoda Felicia 94-02

Комплектация:

Подшипник ступицы наружный ES138071	1 шт.
Подшипник ступицы внутренний ES132625	1 шт.
Манжета Orig. №: 357501641B	1 шт.
Крышка защитная	1 шт.
Упорная шайба	1 шт.
Крышка корончатая	1 шт.
Шплинт	1 шт.
Гайка	1 шт.
Смазка	1 шт.



Ремкомплект ступицы передней

ES138287

Orig. №:
7L0498287

Применяемость:
Audi Q7 06-; VW Touareg I 02-10, II 10- с ABS

Комплектация:

Подшипник ступицы ES138287	1 шт.
Кольцо стопорное	1 шт.
Гайка	1 шт.



Ремкомплект ступицы передней и задней

ES138627

Orig. №:
1J0498625A, 1J0498625

Применяемость:
Audi A3 96-03 TT 98-06; Seat Leon I 99-06; Seat Toledo II 99-06; Skoda Octavia 96-10; VW Bora 98-05, Golf IV 97-05; VW New Beetle 98-10

Комплектация:

Подшипник ступицы ES138627	1 шт.
Кольцо стопорное	1 шт.
Гайка	4 шт.



Ремкомплект ступицы передней

ES138625

Orig. №:
357498625C, 357498625B, 191498625A

Применяемость:
Seat Cordoba 93-02, Cordoba Vario 96-02, Ibiza 93-02, Incz 95-03, Toledo 91-99; VW Caddy 95-04, Golf 83-02, Jetta 84-92, Passat 88-97, Polo 95-02, Santana 95-, Vento 91-98

Комплектация:

Подшипник ступицы ES138625	1 шт.
Кольцо стопорное	2 шт.
Гайка	3 шт.
Болт	2 шт.



Технические характеристики:

Номер enEspra	Вид тел качения	Число рядов тел качения	Тип	D, мм	d, мм	B(L), мм	Наличие магнитной полосы
ES138071	роликовый	однорядный	открытый	40	17,5	13,8	-
ES132625	роликовый	однорядный	открытый	50	29	14,73	-
ES138287	шариковый	двухрядный	закрытый	96	51	50	+
ES138627	шариковый	двухрядный	закрытый	74	40	40	-
ES138625	шариковый	двухрядный	закрытый	72	40	37	-

SEAT, VOLKSWAGEN, BMW
Ремкомплект ступицы передней
ES138632
Orig. №:
191498625

Применяемость:

VW Golf II 83-92, Jetta II 84-92, Lupo I 98-05, Polo 94-01; Seat Arosa 97-04

Комплектация:

Подшипник ступицы ES138632	1 шт.
Кольцо стопорное	2 шт.
Гайка	3 шт.
Болт	2 шт.

Ремкомплект ступицы передней и задней
ES138633
Orig. №:
7M3498625, 7M0498625,
7M3598625, 7M0598625A

Применяемость:

Seat Alhambra 96-10, VW Sharan 95-10

Комплектация:

Подшипник ступицы ES138633	1 шт.
Кольцо стопорное	1 шт.
Гайка	1 шт.
Болт	1 шт.

Ремкомплект ступицы передней и задней
ES138629
Orig. №:
701498625

Применяемость:

VW Transporter IV 90-04

Комплектация:

Подшипник ступицы ES138629	1 шт.
Кольцо стопорное	1 шт.
Гайка	2 шт.
Болт	4 шт.

Ремкомплект ступицы передней
ES131978
Orig. №:
31226783913, 31226751978

Применяемость:

BMW 3-Series (E90, E91, E92) 05-, 5-Series (E60, E61) 05-10, X3 (E83) 04-10, X5 (E53) 00-06

Комплектация:

Подшипник ступицы ES131978	1 шт.
Кольцо стопорное	1 шт.
Гайка	1 шт.

Технические характеристики:

Номер enEspra	Вид тел качения	Число рядов тел качения	Тип	D, мм	d, мм	B(L), мм	Наличие магнитной полосы
ES138632	шариковый	двухрядный	закрытый	66	35	37	-
ES138633	шариковый	двухрядный	закрытый	80	43	38	-
ES138629	шариковый	двухрядный	закрытый	80	45	45	-
ES131978	шариковый	двухрядный	закрытый	90,3	48,9	45,1	-

CHEVROLET, DAEWOO, OPEL
Ремкомплект ступицы передней
ES739398
Orig. №:
96995000, 94535259,
94535982

Применяемость:

Chevrolet Lacetti 05-, Nubira 05-, Optra 03-, Rezzo 05-, Vivant 00-

Комплектация:

Подшипник ступицы ES139394; Orig. №: 96995000	1 шт.
Кольцо стопорное	1 шт.
Гайка	1 шт.

Ремкомплект ступицы передней
ES135248
Orig. №:
95983139, 94535246,
94536118, 94536117,
94535249, 94535247

Применяемость:

Chevrolet Aveo 03-08 Lanos 97-02, Daewoo Nexia 95-08 R13

Комплектация:

Подшипник ступицы ES690737	1 шт.
Кольцо стопорное	2 шт.
Гайка	1 шт.
Шплинт	1 шт.

Ремкомплект ступицы передней
ES739399
Orig. №:
90279332, 90279331, 95983139,
94535246, 94535254,
09267-39005, 1603191

Применяемость:

Daewoo Cielo 94-98, Espero 91-99, Nexia 95-, Nubira 97-03, Lanos 97-02; Opel Ascona 81-88, Astra F 91-98, Calibra 89-97, Corsa-C 01-, Kadette E- 85-93, Meriva-A 03-10, Vectra A 88-95

Комплектация:

Подшипник ступицы ES139396; Orig. №: 90279332	1 шт.
Кольцо стопорное	2 шт.
Шплинт	1 шт.

Комплект подшипников ступицы передней
ES739480
Orig. №:
96285525, D96207566

Применяемость:

Daewoo Matiz 98-, Chevrolet Spark 00-11

Комплектация:

Подшипник ступицы ES139480; Orig. №: 96285525	2 шт.
---	-------

Технические характеристики:

Номер enEspra	Вид тел качения	Число рядов тел качения	Тип	D, мм	d, мм	B(L), мм	Наличие магнитной полосы
ES139394	шариковый	двухрядный	закрытый	74	39	39	-
ES690737	шариковый	двухрядный	закрытый	64	34	37	-
ES139396	шариковый	двухрядный	закрытый	72	39	37	-
ES139480	роликовый	однорядный	открытый	60	35	17	-

CHEVROLET, DAEWOO, OPEL
Ремкомплект ступицы передней
ES135525
Orig. №:
96285525, D96207566

Применяемость:
Daewoo Matiz 98-;
Chevrolet Spark 00-11

Комплектация:

Подшипник ступицы ES139480 (ES739480)	2 шт.
Манжета ступицы наружная Orig. №: 96316762	1 шт.
Манжета ступицы внутренняя Orig. №: 96496903	1 шт.
Гайка	1 шт.
Смазка	1 шт.

Ремкомплект ступицы задней
ES136633
Orig. №:
96316634, 96316635

Применяемость:
Daewoo Matiz 98-08, Spark 05-08

Комплектация:

Подшипник ступицы наружный ES139385	1 шт.
Подшипник ступицы внутренний ES139386	1 шт.
Манжета ступицы Orig. №: 96316633	1 шт.
Шплинт	1 шт.
Смазка	1 шт.


Ремкомплект ступицы передней
ES133192
Orig. №:
1603192

Применяемость:
Opel Ascona 81-88, Astra F 91-99, Calibra 89-97,
Corsa-C 83-92, Kadett E- 79-91, Meriva-A 03-10, Vectra
A 88-95

Комплектация:

Подшипник ступицы ES133192	1 шт.
Кольцо стопорное	2 шт.
Шплинт	1 шт.


Ремкомплект ступицы передней
ES133196
Orig. №:
1603196

Применяемость:
Opel Astra F 91-01, Calibra A 89-97, Omega B 94-03,
Vectra A 89-95, Vectra B 95-03

Комплектация:

Подшипник ступицы ES133196	1 шт.
Кольцо стопорное	2 шт.
Шплинт	1 шт.


Технические характеристики:

Номер enEspra	Вид тел качения	Число рядов тел качения	Тип	D, мм	d, мм	B(L), мм	Наличие магнитной полосы
ES139480	роликовый	однорядный	открытый	60	35	17	-
ES139385	роликовый	однорядный	открытый	47	20	16	-
ES139386	роликовый	однорядный	открытый	52	25	15	-
ES133192	шариковый	двухрядный	закрытый	64	34	37	-
ES133196	шариковый	двухрядный	закрытый	74	39	39	-

OPEL, CITROEN, PEUGEOT, FIAT
Ремкомплект ступицы задней
ES733193
Orig. №:
1603193

Применяемость:
Opel Corsa 83-02, Kadett 73-93, Vectra 88-95

Комплектация:

Подшипник ступицы внутренний ES132022; Orig. №: 0328022	1 шт.
Подшипник ступицы наружный ES132011; Orig. №: 0330011	1 шт.
Манжета ступицы Orig. №: 0328410	1 шт.
Шплинт	1 шт.


Ремкомплект ступицы передней
ES132662
Orig. №:
1606375080, 3326.62,
1347527080, 71744500

Применяемость:
Citroen Jumper 94-; Fiat Ducato 94-;
Peugeot Boxer 94-

Комплектация:

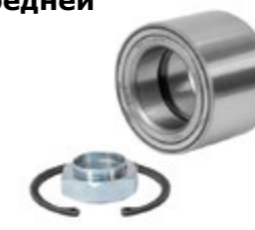
Подшипник ступицы ES132662	1 шт.
Кольцо стопорное	1 шт.
Гайка	1 шт.


Ремкомплект ступицы передней
ES132671
Orig. №:
1606375180, 3326.63,
1328054080

Применяемость:
Citroen Jumper 94-; Fiat Ducato 94-; Peugeot Boxer
94- нагрузка на ось 1800 кг

Комплектация:

Подшипник ступицы ES132671	1 шт.
Кольцо стопорное	1 шт.
Гайка	1 шт.


Ремкомплект ступицы передней
ES135016
Orig. №:
3350.16

Применяемость:
Citroen Berlingo 96-, Xantia 93-03, Xsara 97-; Peugeot
205 83-10, 206 99-, 306 93-02, 309 85-93, 405 87-06,
406 95-04, Partner 96-

Комплектация:

Подшипник ступицы ES135016	1 шт.
Кольцо стопорное	1 шт.
Гайка	1 шт.
Шплинт	1 шт.


Технические характеристики:

Номер enEspra	Вид тел качения	Число рядов тел качения	Тип	D, мм	d, мм	B(L), мм	Наличие магнитной полосы
ES132022	роликовый	однорядный	открытый	50	29	14,73	-
ES132011	роликовый	однорядный	открытый	40	17	14,73	-
ES132662	роликовый	двухрядный	закрытый	84	49	48	-
ES132671	роликовый	двухрядный	закрытый	90	55	60	-
ES135016	шариковый	двухрядный	закрытый	82	42	36	-

CITROEN, PEUGEOT, FORD
Ремкомплект ступицы передней
ES135069

Orig. №:
3350.69, 1606623580,
3350.84

Применяемость:
Citroen Berlingo 08-, C3 05-, C4 04-, C5 01-08,
Peugeot 207 06-, 208 2012-, 3008 09-, 307 02-13, 308
07-, Partner 08-

Комплектация:	
Подшипник ступицы	1 шт.
ES135069	
Кольцо стопорное	1 шт.
Гайка	1 шт.

Ремкомплект ступицы передней
ES135032

Orig. №:
3350.32

Применяемость:
Citroen C2 03-, C3 02-, Saxo 96-04, Xsara 97-05;
Peugeot 106 91-04, 206 98-, 306 93-02

Комплектация:	
Подшипник ступицы	1 шт.
ES135032	
Кольцо стопорное	1 шт.
Гайка	1 шт.

Ремкомплект ступицы передней
ES131569

Orig. №:
1201569

Применяемость:
Ford Fiesta 01-, Focus 98-04, Fusion 02-

Комплектация:	
Подшипник ступицы	1 шт.
ES131569	
Кольцо стопорное	1 шт.
Гайка	1 шт.

Ремкомплект ступицы задней
ES131568

Orig. №:
1201568, 4154713

Применяемость:
Ford Fiesta 01-, Focus 98-04, Fusion 02-

Комплектация:	
Подшипник ступицы	1 шт.
ES131568	
Кольцо стопорное	1 шт.
Гайка	1 шт.

Технические характеристики:

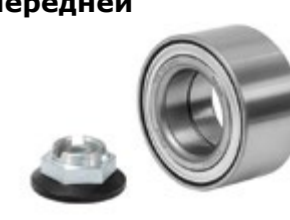
Номер enEspra	Вид тел качения	Число рядов тел качения	Тип	D, мм	d, мм	B(L), мм	Наличие магнитной полосы
ES135069	шариковый	двухрядный	закрытый	82	42	36	-
ES135032	шариковый	двухрядный	закрытый	72	37	33	-
ES131569	шариковый	двухрядный	закрытый	72	39	37	-
ES131568	роликовый	двухрядный	закрытый	53	29	37	-

FORD, MAZDA, JAGUAR
Ремкомплект ступицы задней
ES135565

Orig. №:
1135043, 1085565,
D35026151C

Применяемость:
Ford Fiesta 01-, Focus 98-04, Fusion 02-;
Mazda 2 03-07 с ABS

Комплектация:	
Подшипник ступицы	1 шт.
ES131568	
Кольцо ABS	1 шт.
Кольцо стопорное	1 шт.
Гайка	1 шт.

Ремкомплект ступицы передней
ES133023

Orig. №:
1133023, 5027620,
C2S8276

Применяемость:
Ford Mondeo III 00-07; Jaguar X-Type 01- с ABS

Комплектация:	
Подшипник ступицы	1 шт.
ES133023	
Гайка	1 шт.

Ремкомплект ступицы передней
ES137620

Orig. №:
1133023, 5027620

Применяемость:
Ford Mondeo I 93-96, II 96-00, Cougar 08-01

Комплектация:	
Подшипник ступицы	1 шт.
ES137620	
Кольцо стопорное	2 шт.
Гайка	1 шт.

Ремкомплект ступицы передней
ES134196

Orig. №:
1141771, 1088380, 5024196

Применяемость:
Ford Escort 90-00, Fiesta 89-02, Orion 90-93,
Ka 96-08, Puma 97-02

Комплектация:	
Подшипник ступицы	1 шт.
ES134196	
Кольцо стопорное	1 шт.
Гайка	1 шт.

Технические характеристики:

Номер enEspra	Вид тел качения	Число рядов тел качения	Тип	D, мм	d, мм	B(L), мм	Наличие магнитной полосы
ES131568	роликовый	двухрядный	закрытый	53	29	37	-
ES133023	шариковый	двухрядный	закрытый	75	40	37	+
ES137620	шариковый	двухрядный	закрытый	75	40	37	-
ES134196	шариковый	двухрядный	закрытый	72	39	37	-

FORD, MAZDA, HONDA
Ремкомплект ступицы передней
ES135568
Orig. №:
1112547, 1085568,
D35033047B

Применяемость:
Ford Fiesta IV 03-, V 01-08, Focus 98-05, Fusion 02-,
Mazda 2 03-07

Комплектация:

Подшипник ступицы ES135568	1 шт.
Кольцо стопорное	1 шт.
Гайка	1 шт.


Ремкомплект ступицы передней
ES135899
Orig. №:
1053115, 5025899

Применяемость:
Ford Transit 91-00

Комплектация:

Подшипник ступицы наружный ES138567	1 шт.
Подшипник ступицы внутренний ES132791	1 шт.
Манжета ступицы Orig. №: 1047294	1 шт.
Шплинт	1 шт.
Смазка	1 шт.


Ремкомплект ступицы передней
ES130003
Orig. №:
44300S0A003, 44300S9A003,
44300SAA008, 44300S9A008
44300S47008

Применяемость:
Honda Accord 98-, Civic 00-12, CR-V 95-06, Prelude
97-00, Stream 00-06

Комплектация:

Подшипник ступицы ES130003; Orig. №: 44300S0A003	1 шт.
Кольцо стопорное	1 шт.
Гайка	1 шт.


Ремкомплект ступицы передней
ES130401
Orig. №:
44300S04A01, 44300S5A008

Применяемость:
Honda Civic 94-05, CRX 92-98, HR-V 98-05

Комплектация:

Подшипник ступицы ES130401	1 шт.
Кольцо стопорное	1 шт.
Гайка	1 шт.


Технические характеристики:

Номер enEspra	Вид тел качения	Число рядов тел качения	Тип	D, мм	d, мм	B(L), мм	Наличие магнитной полосы
ES135568	шариковый	двухрядный	закрытый	72	39	37	-
ES138567	роликовый	однорядный	открытый	45,2	19,1	16,6	-
ES132791	роликовый	однорядный	открытый	62	35	18	-
ES130003	шариковый	двухрядный	закрытый	84	45	42	-
ES130401	шариковый	двухрядный	закрытый	79	43	41	-

HONDA, KIA, HYUNDAI
Ремкомплект ступицы передней
ES130001
Orig. №:
44300-SWW-E01

Применяемость:
Honda CR-V III 07-12, CR-V IV 12- с ABS

Комплектация:

Подшипник ступицы ES130001; Orig. №: 44300-SWW-E01	1 шт.
Кольцо стопорное	1 шт.


Ремкомплект ступицы передней
ES739387
Orig. №:
5172002000

Применяемость:
Hyundai Accent (ТАГА3, Korea) 99-10, Atos 98-,
Getz 02-11, Solaris 10-, I10 07-, I20-;
Kia Picanto 04-, Rio 05-

Комплектация:

Подшипник ступицы ES139387; Orig. №: 5172002000	1 шт.
Кольцо стопорное	1 шт.
Шплинт	1 шт.


Ремкомплект ступицы передней
ES733575
Orig. №:
517201W000, 517200U000

Применяемость:
Hyundai Solaris 10-;
Kia Rio 11-

Комплектация:

Подшипник ступицы ES133575; Orig. №: 517201W000	1 шт.
Кольцо стопорное	1 шт.
Гайка	1 шт.


Ремкомплект ступицы передней
ES132020
Orig. №:
517202D100, 517202D000

Применяемость:
Hyundai Coupe (RD, GK) 96-09, Elantra 00-06,
Matrix 01-08;
Kia Cerato 04-09

Комплектация:

Подшипник ступицы ES132020	1 шт.
Кольцо стопорное	1 шт.
Шплинт	1 шт.


Технические характеристики:

Номер enEspra	Вид тел качения	Число рядов тел качения	Тип	D, мм	d, мм	B(L), мм	Наличие магнитной полосы
ES130001	шариковый	двухрядный	закрытый	91	51	44	+
ES139387	шариковый	двухрядный	закрытый	70	38	37	-
ES733575	шариковый	двухрядный	закрытый	72	38	37	-
ES132020	шариковый	двухрядный	закрытый	74	39	36	-

HYUNDAI, MITSUBISHI, CITROEN
Ремкомплект ступицы передней
ES131100


Orig. №:
5172022000, 5172021100,
MB349416

Применяемость:
Hyundai Accent 94-00, Atos 98-, Lantra 90-95;
Mitsubishi Colt 81-92, Lancer 83-94

Комплектация:	
Подшипник ступицы ES139400	2 шт.
Манжета ступицы	1 шт.
Шплинт	1 шт.
Смазка	1 шт.

Ремкомплект ступицы передней
ES134030


Orig. №:
5170144030, 517034A030,
MB633086, MB633087

Применяемость:
Hyundai H1 00-05, H100 93-04, Starex / H1 97-07;
Mitsubishi L200 86-07, L300 81-00, L400 95-05

Комплектация:	
Подшипник ступицы наружный ES132030	1 шт.
Подшипник ступицы внутренний ES134030	1 шт.
Манжета ступицы	1 шт.
Orig. №: 5183044000 (MT141132)	
Шплинт	1 шт.
Смазка	1 шт.

Ремкомплект ступицы задней
ES131449


Orig. №:
MR491449

Применяемость:
Mitsubishi Lancer IX 03-, Outlander 03-08

Комплектация:	
Подшипник ступицы ES131449	1 шт.
Кольцо стопорное	1 шт.
Гайка	1 шт.

Ремкомплект ступицы передней
ES731408


Orig. №:
3885A040, 1611500880,
3326.74

Применяемость:
Citroen C4 12-, C-Crosser 07-, Mitsubishi ASX 10-, Delica D 07-, 1.8 DI-D L 200 IV 10-, Lancer X 08-, Outlander XL II 06-12

Комплектация:	
Подшипник ступицы ES131408	1 шт.
Кольцо стопорное	1 шт.
Шплинт	1 шт.

Технические характеристики:

Номер enEspra	Вид тел качения	Число рядов тел качения	Тип	D, мм	d, мм	B(L), мм	Наличие магнитной полосы
ES139400	роликовый	однорядный	открытый	65	38	21	-
ES132030	роликовый	однорядный	открытый	50	21	18	-
ES134030	роликовый	однорядный	открытый	65	35	18	-
ES131449	шариковый	двухрядный	закрытый	80	40	40	-
ES131408	шариковый	двухрядный	закрытый	80	43	40	+

MAZDA, KIA
Ремкомплект ступицы передней
ES133067


Orig. №:
B00133047, 51720FD000

Применяемость:
Mazda 121 87-00, 323 III 85-95, Demio 96-02-;
Kia Pride 90-02, Rio 00-05

Комплектация:	
Подшипник ступицы ES139413	2 шт.
Манжета ступицы	3 шт.
Гайка	1 шт.
Смазка	1 шт.

Ремкомплект ступицы задней
ES133047


Orig. №:
0K20133047, B45533047D,
B45533047C, B45533047B

Применяемость:
Kia Sephia 93-98, Shuma 96-01; Mazda 323 89-04,
MX-3 91-97, Premacy 99-05 - передней
Mazda MX-5 90-05 - задней

Комплектация:	
Подшипник ступицы ES139411	1 шт.
Кольцо стопорное	1 шт.
Шплинт	1 шт.

Ремкомплект ступицы задней
ES133075


Orig. №:
0031733075, 52710FD000,
MB00233047, 031733075
B00233047

Применяемость:
Kia Rio 00-05;
Mazda 626 82-87

Комплектация:	
Подшипник ступицы наружный ES133075	1 шт.
Подшипник ступицы внутренний ES132047	1 шт.
Гайка	1 шт.
Смазка	1 шт.

Ремкомплект ступицы передней
ES136151


Orig. №:
C23626151D, C23626151C,
GS1D33047C, GS1D33047A,
GS1D33047B, GS1D33047,
C23626151B, C23626151A

Применяемость:
Mazda 3 03-09, 5 05-10, 6 07- с ABS

Комплектация:	
Подшипник ступицы ES136151	1 шт.
Кольцо стопорное	1 шт.
Гайка	1 шт.

Технические характеристики:

Номер enEspra	Вид тел качения	Число рядов тел качения	Тип	D, мм	d, мм	B(L), мм	Наличие магнитной полосы
ES139413	роликовый	однорядный	открытый	63	38	17	-
ES139411	шариковый	двухрядный	закрытый	74	40	40	-
ES133075	роликовый	однорядный	открытый	45,2	19,1	14,7	-
ES132047	роликовый	однорядный	открытый	50,3	27	16,6	-
ES136151	шариковый	двухрядный	закрытый	80	42	45	+

MAZDA, MERCEDES, NISSAN
Ремкомплект ступицы передней
ES136152
Orig. №:

 FB0126151F, FB0126151E,
 FB0126151D, BN8B33047,
 FB0126151C

Применяемость:

Mazda 3 - 03-09, 02-07, MPV II 02-06, MX-5 III 05 -

Комплектация:

Подшипник ступицы ES136152	1 шт.
Кольцо уплотнительное	1 шт.
Кольцо стопорное	1 шт.
Гайка	1 шт.


Ремкомплект ступицы передней
ES130051
Orig. №:

A2023300051, A2103300051

Применяемость:

 Mercedes-Benz C-Class (W202) 93-00, (S202) 96-01,
 CLK (C208) 97-02, (A208) 98-02, E-Class (W124) 93-95,
 (W210) 95-02, (S210) 96-03, SLK (R170) 96-04

Комплектация:

Подшипник ступицы наружный ES132502; Orig. №: A0029802002	1 шт.
Подшипник ступицы внутренний ES132902; Orig. №: A0029801902	1 шт.
Манжета ступицы	1 шт.
Крышка защитная	1 шт.
Болт	1 шт.
Смазка	1 шт.


Ремкомплект ступицы передней и задней
ES130027
Orig. №:

A6389810027

Применяемость:

 Mercedes V-Class (638/2) 96-03, Vito (638) 96-03,
 C-Class (W203) 4-matic 02-06

Комплектация:

Подшипник ступицы ES130027	1 шт.
Кольцо стопорное	1 шт.
Гайка	1 шт.


Ремкомплект ступицы передней
ES134400
Orig. №:

402104M400

Применяемость:

Nissan Almera 00-11, Micra 00-02

Комплектация:

Подшипник ступицы ES134400	1 шт.
Кольцо стопорное	1 шт.
Шплинт	1 шт.


Технические характеристики:

Номер enEspra	Вид тел качения	Число рядов тел качения	Тип	D, мм	d, мм	B(L), мм	Наличие магнитной полосы
ES136152	шариковый	двухрядный	закрытый	80	42	45	-
ES132502	роликовый	однорядный	открытый	45,2	22	16,6	-
ES132902	роликовый	однорядный	открытый	60	35	16,8	-
ES130027	шариковый	двухрядный	закрытый	84	45	39	-
ES134400	шариковый	двухрядный	закрытый	74	40	36	-

NISSAN, RENAULT, VAZ
Ремкомплект ступицы передней
ES130606
Orig. №:

4021030R01

Применяемость:

 Nissan Avenir II (W11) 97-05, Maxima 88- , Prairie 88-94,
 Primera 90-02

Комплектация:

Подшипник ступицы ES130606	1 шт.
Манжета	2 шт.
Кольцо стопорное	2 шт.
Шплинт	2 шт.


Ремкомплект ступицы задней
ES132000
Orig. №:

402102Y000

Применяемость:

Nissan Almera Tino 00-06, Primera 01-, X-Trail 01-13

Комплектация:

Подшипник ступицы ES132000	1 шт.
Кольцо стопорное	1 шт.
Шплинт	1 шт.


Ремкомплект ступицы передней
ES131000
Orig. №:

43210AG000

Применяемость:

Nissan X-Trail 01-13

Комплектация:

Подшипник ступицы ES131000	1 шт.
Кольцо стопорное	1 шт.
Шплинт	1 шт.


Ремкомплект ступицы передней
ES735779
Orig. №:

7701205779, 6001547696

Применяемость:

 Renault Clio 91-08, Kangoo 97-09, Laguna 93-01, Logan
 04-, Megane 96-03, Rapid 86-98, Sandero 07-, Scenic
 99-03, Symbol 98-, Lada Largus без АВС

Комплектация:

Подшипник ступицы ES135779; Orig. №: 7701205779	1 шт.
Кольцо стопорное	1 шт.
Гайка	1 шт.


Технические характеристики:

Номер enEspra	Вид тел качения	Число рядов тел качения	Тип	D, мм	d, мм	B(L), мм	Наличие магнитной полосы
ES130606	шариковый	двухрядный	закрытый	76	42	38	-
ES132000	шариковый	двухрядный	закрытый	76	43	43	-
ES131000	шариковый	двухрядный	закрытый	79	43	45	-
ES735779	шариковый	двухрядный	закрытый	72	37	37	-

BAZ, RENAULT

Ремкомплект ступицы передней

ES137677

Orig. №:
7701207677

Применяемость:
Renault Clio 05-, Megane 02- Logan II 13-, Lada Largus,
Nissan Micra, Note 03- (44 полюсов) с ABS

Комплектация:

Подшипник ступицы ES137677	1 шт.
Кольцо стопорное	1 шт.
Гайка	1 шт.

Ремкомплект ступицы передней

ES737677

Orig. №:
7701207677

Применяемость:
Renault Clio 05-, Megane 02- Logan I, II 09-, Lada Lar-
gus, Nissan Micra, Note 03- (44 полюсов) с ABS

Комплектация:

Подшипник ступицы ES137677	1 шт.
Кольцо защитное	1 шт.
Кольцо стопорное	1 шт.
Гайка	1 шт.

New

Ремкомплект ступицы передней

ES737686

Orig. №:
6001547686

Применяемость:
Renault Logan I 2004-09 (48 полюсов)
с ABS

Комплектация:

Подшипник ступицы ES137686; Orig. №: 6001547686	1 шт.
Кольцо защитное	1 шт.
Кольцо стопорное	1 шт.
Гайка	1 шт.

Ремкомплект ступицы задней

ES135812

Orig. №:
7701205812, 7701208767

Применяемость:
Renault Clio 91-, Logan 1.4-1.6 04-, Megane 96-03,
Modus 04-, Sandero 07-, Symbol 98-, Twingo 93-

Комплектация:

Подшипник ступицы ES138504	1 шт.
Крышка защитная	1 шт.
Кольцо стопорное	1 шт.
Гайка	1 шт.

Технические характеристики:

Номер enEspra	Вид тел качения	Число рядов тел качения	Тип	D, мм	d, мм	B(L), мм	Наличие магнитной полосы
ES137677	шариковый	двухрядный	закрытый	72	37	37	+
ES137686	шариковый	двухрядный	закрытый	72	37	37	+
ES138504	роликовый	двухрядный	закрытый	52	25	37	-

BAZ, RENAULT, TOYOTA

Ремкомплект ступицы задней

ES733069

Orig. №:
432102069R, 432103106R

Применяемость:
Renault Captur 23-, Duster 10-, Kangoo 07-, Zoe 12-,
Lada Largus

Комплектация:

Подшипник ступицы задней ES133069	1 шт.
Крышка защитная	1 шт.
Кольцо стопорное	1 шт.
Гайка	1 шт.

Ремкомплект ступицы передней

ES731049

Orig. №:
402107049R

Применяемость:
Renault Duster 10-, Fluence 10-, Grand Scenic 09-,
Megane CC III 10-, Megane Grandtour III 08-, Megane III
08-, Scenic III 09- с ABS

Комплектация:

Подшипник ступицы задней ES131049	1 шт.
Кольцо стопорное	1 шт.
Гайка	1 шт.

New

Ремкомплект ступицы задней

ES138058

Orig. №:
7701208058

Применяемость:
Renault Clio III 05-, Megane II 02-09, Modus 04-,
Twingo 08-, Wind 10-

Комплектация:

Подшипник ступицы ES138058	1 шт.
Крышка защитная	1 шт.
Кольцо стопорное	1 шт.
Гайка	1 шт.

Ремкомплект ступицы передней

ES130066

Orig. №:
9036340066, 9036340069

Применяемость:
Toyota Avensis 03-08, Corolla 01-07, Prius 00-04

Комплектация:

Подшипник ступицы ES130066	1 шт.
Кольцо стопорное	1 шт.
Гайка	1 шт.

Технические характеристики:

Номер enEspra	Вид тел качения	Число рядов тел качения	Тип	D, мм	d, мм	B(L), мм	Наличие магнитной полосы
ES133069	роликовый	двухрядный	закрытый	62	30	48	-
ES131049	шариковый	двухрядный	закрытый	80	42	39	+
ES138058	роликовый	двухрядный	закрытый	55	25	45	-
ES130066	шариковый	двухрядный	закрытый	74	40	42	-

TOYOTA

Ремкомплект ступицы передней

ES138006

Orig. №:
9036338006, 9008036063,
9008036041, 9008036040
Применяемость:
Toyota Corolla 92-02



Комплектация:

Подшипник ступицы ES138006	1 шт.
Манжета	2 шт.
Кольцо грязезащитное	1 шт.
Кольцо стопорное	1 шт.
Втулка	1 шт.
Шплинт	1 шт.

Ремкомплект ступицы передней

ES133008

Orig. №:
9036943008
Применяемость:
Toyota Camry 91-01



Комплектация:

Подшипник ступицы ES133008	1 шт.
Кольцо стопорное	1 шт.
Шплинт	2 шт.

Ремкомплект ступицы передней

ES138003

Orig. №:
9036938003, 9036938002,
9036938001, 9008036043,
9008036012
Применяемость:
Toyota Caldina 92-02, Camry 01-11, Carina 2, E, ED, FF
84-01, Celica 85-99, Corona 87-01, Rav 4 2.0 16V 94-00



Комплектация:

Подшипник ступицы ES138003	1 шт.
Манжета ступицы наружная Orig. №: 9031152020	1 шт.
Манжета ступицы внутренняя Orig. №: 9031156029	1 шт.
Кольцо грязезащитное	1 шт.
Кольцо стопорное	1 шт.
Втулка	1 шт.
Шплинт	1 шт.
Смазка	1 шт.

Технические характеристики:

Номер enEspra	Вид тел качения	Число рядов тел качения	Тип	D, мм	d, мм	B(L), мм	Наличие магнитной полосы
ES138006	шариковый	двухрядный	открытый	72	38	36	-
ES133008	шариковый	двухрядный	закрытый	82	43	45	-
ES138003	шариковый	двухрядный	открытый	72	39	37	-

BAZ

Ремкомплект полуоси

ES7320

Orig. №:
21010-2403080-86
Применяемость:
BAZ 2101-2107 - мост задний



Комплектация:

Подшипник полуоси ES136306	1 шт.
Манжета полуоси EO0154; Orig. №: 2101-2401034	1 шт.
Кольцо запорное Orig. №: 2101-2403084	1 шт.
Кольцо уплотнительное Orig. №: 2101-2401065	1 шт.
Фиксатор направляющий Orig. №: 2101-3101082	2 шт.

Ремкомплект полуоси

ES727321

Orig. №:
2121-2403080-86
Применяемость:
BAZ 2120 (Надежда), 2121 (Нива), 21213, 2131 - мост задний



Комплектация:

Подшипник полуоси ES136208	1 шт.
Манжета полуоси EO0154; Orig. №: 2101-2401034	1 шт.
Кольцо запорное Orig. №: 2121-2403084	1 шт.
Кольцо уплотнительное Orig. №: 2121-2401065	1 шт.

Ремкомплект полуоси

ES727323

Orig. №:
2121-2403080
Применяемость:
BAZ 2123 (Chevrolet Niva) - мост задний



Комплектация:

Подшипник полуоси ES136208	1 шт.
Манжета полуоси EO4510; Orig. №: 2110-2301034-12	1 шт.
Кольцо запорное Orig. №: 2123-2403084	1 шт.
Кольцо уплотнительное Orig. №: 2121-2401065	1 шт.

Ремкомплект полуоси

ES727323ABS

Orig. №:
2121-2403080
Применяемость:
BAZ 2123 (Chevrolet Niva) - мост задний с ABS



Комплектация:

Подшипник полуоси ES136208	1 шт.
Манжета полуоси EO4510; Orig. №: 2110-2301034-12	1 шт.
Кольцо запорное ES727323GR; Orig. №: 21230-2403084-10	1 шт.
Кольцо уплотнительное Orig. №: 2121-2401065	1 шт.

**КОЛЬЦО ЗАПОРНОЕ ПОЛУОСИ,
КРЫШКА ПОДШИПНИКА ВАЛА ПЕРВИЧНОГО КПП**

ВАЗ, УАЗ

Кольцо запорное полуоси

ES727323GR

Orig. №:
21230-2403084-10

Применяемость:
ВАЗ 2123 (Chevrolet Niva) - мост задний для автомобилей оборудованных ABS



Крышка подшипника вала первичного КПП

EL223255

Orig. №:
255-1701040

Применяемость:
УАЗ КПП 5-ти ст



СИСТЕМА ГРМ

EstimaHo&Praddi производит все основные ремни и ролики газораспределительного механизма, начиная от самых простых для восьмиклапанных двигателей и заканчивая сложными многокомпонентными комплектами ремня ГРМ и роликов для двигателей последнего поколения. Основная часть комплектов ремня ГРМ выпускается для легковых автомобилей. Однако в модельном ряду имеются комплекты и для автомобилей коммерческого направления, легких грузовиков. Специалисты EstimaHo&Praddi постоянно внедряют, улучшающие качество и надежность продукции разработки. Выпускаемые EstimaHo&Praddi комплекты ремня ГРМ не уступают по своим характеристикам оригинальным аналогам.

Ремкомплект ГРМ состоит из ремня и роликов натяжения ремня. В некоторых комплектах также присутствуют шестерни и ролики обводные. Ролики натяжные ремня ГРМ и ролики обводные (поддерживающие) марки epESPRA не требуют обслуживания и обладают малой инерционностью, что позволяет минимизировать потери в системе. В роликах используется пластик последнего поколения, выдерживающий высокие динамические нагрузки и способный работать в широком диапазоне температур, который не повреждает ремень ГРМ и гарантирует долгий срок его службы. В роликах заправлена специальная антифрикционная смазка, рассчитанная на весь срок работы механизма.

Сверхточная обработка шлицевого профиля шестерен, входящих в состав комплекта исключает износ ремня ГРМ, а тщательная финишная обработка и дополнительная термообработка зубьев шлица гарантируют надёжную, долгую и бесшумную работу всего привода ГРМ. Ремни ГРМ предназначенные для привода распределительных валов двигателя автомобиля, обеспечивают необходимые фазы газораспределения двигателя, синхронизируют вращение одного или двух распределительных валов с коленчатым валом двигателя. Поскольку нагрузки все время увеличиваются, а средние рабочие температуры двигателя поднимаются выше 120 °С, возрастает необходимость использовать приводные ремни ГРМ повышенной надежности. Поэтому в ремнях ГРМ epEspra содержится политетрафторэтилен (PTFE).

RENAULT, ВАЗ

Ролик натяжной ремня ГРМ
(обойма пластиковая)

ES170217

Orig. №:
7700108117, 8200244615

Применяемость:
Renault 1.4, 1.6 16V Clio 98-, Duster 12-, Fluence 10-, Kangoo 01-, Logan 07-, Megane 99-, Lada Largus автоматический



Ролик опорный ремня ГРМ
(обойма пластиковая)

ES170180

Orig. №:
8200908180

Применяемость:
Renault 1.4, 1.6 8V Logan 12-, Lada Largus



New

Ролик опорный ремня ГРМ
(обойма пластиковая)

ES171050

Orig. №:
7700107150

Применяемость:
Renault 1.4, 1.6 16V Clio 98-, Duster 12-, Fluence 10-, Kangoo 01-, Logan 07-, Megane 99-, Lada Largus



Ролик генератора с натяжителем
(обойма пластиковая)

ES183083

Orig. №:
117501083R

Применяемость:
Renault 1.5 DCi, 1.6 16V Clio 01-, Fluence 10-, Kangoo 01-, Logan 07-, Megane 02-, Symbol 01-, Lada Largus



Ролик натяжной ремня ГРМ (стар. обр.,
обойма металлическая)

ES170124

Orig. №:
2105-1006124

Применяемость:
ВАЗ 1111 (Ока), 2104-05, 2107-15 8V



Ролик натяжной ремня ГРМ
(нов. обр., обойма пластиковая)

ES170108

Orig. №:
2108-1006120

Применяемость:
ВАЗ 2108-15, 1117-19 (Калина), 2170-72 (Приора) 8V



Ролик натяжной ремня ГРМ (нов. обр.,
обойма металлическая)

ES170109

Orig. №:
2108-1006120

Применяемость:
ВАЗ 2108-15, 1117-19 (Калина), 2170-72 (Приора) 8V



Ролик натяжителя ремня кондиционера
(обойма пластиковая)

ES180056

Orig. №:
2110-1041056, 830900AKE

Применяемость:
ВАЗ 2110-12, 2170-72 (Приора)



ВАЗ

Ролик натяжной ремня ГРМ
(обойма пластиковая)

ES170120

Orig. №:
2112-1006120

Применяемость:
ВАЗ 2110-12 16V



Ролик натяжной ремня ГРМ (усиленный,
2-х рядный, обойма пластиковая)

ES170220

Orig. №:
2112-1006120

Применяемость:
ВАЗ 2110-12 16V



Ролик опорный ремня ГРМ
(обойма пластиковая)

ES170135

Orig. №:
2112-1006135

Применяемость:
ВАЗ 2110-12 16V



Ролик опорный ремня ГРМ (усиленный,
2-х рядный, обойма металлическая)

ES170235

Orig. №:
2112-1006135

Применяемость:
ВАЗ 2110-12 16V



Ролик натяжной ремня ГРМ
(обойма пластиковая)

ES170238

Orig. №:
21126-1006238

Применяемость:
ВАЗ 2170-72 (Приора), 1117-19 (Калина), 2192 (Калина 2), 2194 (Калина 2), 2190 (Гранта), Vesta 16V



Ролик натяжной ремня ГРМ
(обойма металлическая)

ES170239

Orig. №:
21126-1006238

Применяемость:
ВАЗ 2170-72 (Приора), 1117-19 (Калина), 2192 (Калина 2), 2194 (Калина 2), 2190 (Гранта), Vesta 16V



Ролик опорный ремня ГРМ
(обойма пластиковая)

ES170136

Orig. №:
21126-1006135

Применяемость:
ВАЗ 2170-72 (Приора), 1117-19 (Калина), 2192 (Калина 2), 2194 (Калина 2), 2190 (Гранта), Vesta 16V



Ролик опорный ремня ГРМ
(обойма металлическая)

ES171236

Orig. №:
21126-1006135

Применяемость:
ВАЗ 2170-72 (Приора), 1117-19 (Калина), 2192 (Калина 2), 2194 (Калина 2), 2190 (Гранта), Vesta 16V



РОЛИКИ РЕМНЯ ГРМ

ВАЗ, ГАЗ, УАЗ

Ролик натяжной ремня ГРМ
(обойма металлическая)

ES170316



Orig. №:
21116-1006238

Применяемость:
ВАЗ 2190 (Гранта), 2192 (Калина 2), 2194 (Калина 2) 8V

Ролик натяжной ремня ГРМ
(обойма пластиковая)

ES170156



Orig. №:
2123-1041056-10

Применяемость:
ВАЗ 1118-19 (Калина), 2192 (Калина 2), 2194 (Калина 2), 2123 (Chevrolet Niva), 2190 (Granta)

Ролик натяжной ремня генератора
(усиленный, обойма пластиковая)

ES170808



Orig. №:
406-1308080-20

Применяемость:
ГАЗ дв. ЗМЗ 402, 405, 406, 409, УМЗ 4215,
УАЗ Патриот, 31519 (Хантер)

Ролик промежуточный ремня ГРМ
(обойма металлическая)

ES170569



Orig. №:
04781569AB

Применяемость:
ГАЗ 31105 с дв. Chrysler

Ролик промежуточный ремня ГРМ верхний
(обойма металлическая)

ES172066



Orig. №:
5309066, 5254598,
4444-5309066

Применяемость:
ГАЗель Бизнес дв. Cummins ISF 2.8

Ролик промежуточный ремня ГРМ нижний
(обойма металлическая)

ES172399



Orig. №:
5254599, 4444-5254599

Применяемость:
ГАЗель Бизнес дв. Cummins ISF 2.8

РОЛИКИ РЕМНЯ ГРМ

ГАЗ, ПАЗ, КАВЗ, ЛИАЗ, КАМАЗ, МАЗ, УРАЛ

Ролик промежуточный ремня ГРМ
(обойма металлическая)

ES172103



Orig. №:
5256103, 4991240

Применяемость:
ГАЗ; КамАЗ; ПАЗ дв. Cummins ISF 3.8, ISBe, ISDe

Ролик промежуточный ремня ГРМ
(обойма металлическая)

ES172369



Orig. №:
5265369, 4444-5265369

Применяемость:
ГАЗ; ПАЗ дв. Cummins ISF 3.8

Ролик натяжителя ремня
привода вентилятора

ES170534



Orig. №:
5340.1308110

Применяемость:
ГАЗон Next, Садко Next, 33088 (Садко); КАВЗ; ЛИАЗ;
ПАЗ; МАЗ дв. ЯМЗ-530, 534, 536

Ролик промежуточный
компрессора кондиционера

ES172534



Orig. №:
5340.8114120

Применяемость:
ГАЗон Next, Садко Next, 33088 (Садко); КАВЗ; ЛИАЗ;
ПАЗ; МАЗ дв. ЯМЗ-530, 534, 536

Ролик промежуточный ремня ГРМ
(обойма пластиковая)

ES172968



Orig. №:
4987968, 4936439

Применяемость:
КамАЗ; ПАЗ дв. Cummins ISBe, ISDe

Ролик промежуточный ремня ГРМ
(обойма металлическая)

ES172969



Orig. №:
4987968, 4936439

Применяемость:
КамАЗ; ПАЗ дв. Cummins ISBe, ISDe

ГАЗ, ПАЗ, КАВЗ, КАМАЗ, ЛИАЗ

Натяжитель ремня

ES173218

Orig. №:
5332218



Применяемость:

ГАЗель Бизнес Cummins ISF 2.8 (Евро - 4)

Натяжитель ремня генератора (обойма металлическая)

ES173500

Orig. №:
5262500, 4444-5262500



Применяемость:

ГАЗель Бизнес дв. Cummins ISF 2.8

Натяжитель ремня (обойма пластиковая)

ES173021

Orig. №:
5287021, 4444-5287021



Применяемость:

ГАЗ; ПАЗ дв. Cummins ISF 3.8

Натяжитель ремня (обойма металлическая)

ES173086

Orig. №:
3914086, 3937553



Применяемость:

КамАЗ; ПАЗ дв. Cummins 4, 6 BT

Натяжитель ремня (обойма пластиковая)

ES173548

Orig. №:
4898548



Применяемость:

КамАЗ; ПАЗ; КАВЗ; ЛиАЗ дв. Cummins ISBe, ISDe

Натяжитель ремня (усиленный, обойма пластиковая)

ES173964

Orig. №:
4987964



Применяемость:

КамАЗ; ПАЗ; КАВЗ; ЛиАЗ дв. Cummins ISBe, ISDe

Натяжитель ремня (обойма металлическая)

ES173549

Orig. №:
4898548, 4987964



Применяемость:

КамАЗ; ПАЗ; КАВЗ; ЛиАЗ дв. Cummins ISBe, ISDe

ГАЗ, УАЗ, ВАЗ, FIAT, IVECO, RENAULT

Ремень генератора

EB382166

Orig. №:
5312821, 4444-5312821



Применяемость:

ГАЗель Next дв. Cummins ISF 2.8 (Евро-4)

Комплектация:

Ремень генератора
EB382166 (b = 8, L = 2166)

Ремкомплект ГРМ

EB711390K3

Orig. №:
504076915, 504183759,
500388688



Применяемость:

Fiat Ducato 02-; IVECO Daily 02-; УАЗ Патриот (31631)

Комплектация:

1 шт.	Ремень ГРМ EB130178 (b = 30, n = 178) Orig. №: 504076915	1 шт.
	Ролик натяжной ремня ГРМ ES180759; Orig. №: 504183759	1 шт.
	Ролик опорный ремня ГРМ ES181688; Orig. №: 500388688, 500390458	1 шт.

Ремкомплект ГРМ

EB711126

Orig. №:
130C17529R, 7701471974,
7701477014



Применяемость:

Renault 1.4, 1.6 16V Clio 98-, Duster 12-, Fluence 10-, Kangoo 01-, Logan 07-, Megane 99-, Lada Largus

Комплектация:

1 шт.	Ремень ГРМ EB127132 (b = 27,4; n = 132); Orig. №: 8201069699	1 шт.
1 шт.	Ролик натяжной ES170217; Orig. №: 7700108117, 8200244615	1 шт.
1 шт.	Ролик опорный ES171050; Orig. №: 7700107150	1 шт.
1 шт.	Болт	1 шт.

Ремкомплект ГРМ

EB711259K2

Orig. №:
7701477024, 6001543859,
7701472725



Применяемость:

Renault Clio II 98-05, Kangoo 97-, Logan 04-, Megane 96-03, Sandero 07-, Symbol/Thalia 98-09

Комплектация:

1 шт.	Ремень ГРМ EB117096 (b = 17, n = 96); Orig. №: 8200537021	1 шт.
1 шт.	Ролик натяжной ремня ГРМ ES180784; Orig. №: 8200211784	1 шт.

RENAULT, CITROEN, PEUGEOT
Ремкомплект ГРМ
EB711321K2
Orig. №:
7701476745,
7701473001

Применяемость:

 Renault 1.2 16V Clio 99-, Kangoo 01-09, Modus 04-,
Symbol/Thalia 02-, Thalia III 14-, Twingo 01-, Wind 10-

Комплектация:

Ремень ГРМ	1 шт.
EB123095 (b = 23,4, n = 95)	
Orig. №: 8200106085	
Ролик натяжной ремня ГРМ	1 шт.
ES180002; Orig. №: 8200704394	

Ремкомплект ГРМ
EB711517K3
Orig. №:
130C13191R, 7701474359,
7701477023

Применяемость:

 Renault 1.6 16V Clio III 05-, Fluence 10-, Grand Scenic
04-, Laguna 05-, Megane 02-, Modus 04-, Scenic 03-

Комплектация:

Ремень ГРМ	1 шт.
EB127132 (b = 27, n = 132)	
Orig. №: 8201069699	
Ролик натяжной ремня ГРМ	1 шт.
ES180023; Orig. №: 8200623883	
Ролик направляющий ремня ГРМ	1 шт.
ES171050; Orig. №: 7700107150	
Винт	3 шт.

Ремень генератора
EB711153K3
Orig. №:
7701469776

Применяемость:

 Renault 2.0 Espace III 96-00, Laguna 93-01, 2.0, 2.0 i
Megane 96-03

Комплектация:

Ремень ГРМ	1 шт.
EB119127 (b = 19, n = 127)	
Orig. №: 7700857325	
Ролик натяжной ремня ГРМ	1 шт.
ES180101; Orig. №: 7700115070, 7700726440	
Ролик направляющий ремня ГРМ	1 шт.
ES182101; Orig. №: 8200051091	

Ремкомплект ГРМ
EB711102K2
Orig. №:
0831Q4

Применяемость:

 Citroen AX 86-96, Berlingo 75 л.с. 96-, BX 82-99, C15
87-96, Saxo 96-03, 1.4 i Xsara 97-05, ZX (N2) 91-97;
Peugeot 106 91-04, 205 87-98, 206 1.4 i 98-, 306 93-
02, 307 00-10, 309 89-93, 405 87-92, Partner 1.4 96-

Комплектация:

Ремень ГРМ	1 шт.
EB117108 (b = 17, n = 108)	
Orig. №: 081644	
Ролик натяжной ремня ГРМ	1 шт.
ES180100; Orig. №: 082929	

CITROEN, PEUGEOT
Ремень генератора
EB711336K2
Orig. №:
0831S0

Применяемость:

 TU3 Citroen Berlingo 96-, C2 03-, C3 02-, Nemo 08-,
1.4 i Saxo 96-05; Fiat 1.4 Fiorino 07-; Peugeot 1.4 1007
05-10, 1.4 i 106 96-04, 206 98-, 1.4 207 06-, 1.4 306
93-02, 1.4 307 00-10, Bipper 08-, Partner 96-

Комплектация:

Ремень ГРМ	1 шт.
EB117104 (b = 17, n = 104)	
Orig. №: 0816F2	
Ролик натяжной ремня ГРМ	1 шт.
ES180253; Orig. №: 082990	

Ремкомплект ГРМ
EB711534K3
Orig. №:
0831V3

Применяемость:

 Citroen Berlingo 99-, 2.0 HDi C4 04-, C5 01-04, Evasion
99-02, Jumpy 99-, Xsara 99-; Peugeot 2.0 Hdi 99-, 306
99-02, 307 00-10, 406 99-04, 607 00-10, 806 99-02,
Expert 00-, Partner 00-

Комплектация:

Ремень ГРМ	1 шт.
EB125141	
Orig. №: 0816A9 (b = 25,4, n = 141)	
Ролик натяжной ремня ГРМ	1 шт.
ES180244; Orig. №: 082959	
Ролик направляющий ремня ГРМ	1 шт.
ES182246; Orig. №: 083031, 083063	
Болт	2 шт.

Ремень генератора
EB711417K3
Orig. №:
0831R9, 0831L3,
0831L2

Применяемость:

 TU5JP4 Citroen Berlingo 00-, C2 03-, C3 02-, C4 04-,
1.6 16V C-Elysee 12-, Xsara 00-; Peugeot 1.6 16V 1007
05-10, 206 00-, 207 06-, 301 13-, 307 00-10, 308 08-,
Partner 00-

Комплектация:

Ремень ГРМ	1 шт.
EB125134 (b = 25,4, n = 134)	
Orig. №: 0816H6	
Ролик натяжной ремня ГРМ	1 шт.
ES180256; Orig. №: 0829C8	
Ролик направляющий ремня ГРМ	1 шт.
ES182256; Orig. №: 083062	

Ремкомплект ГРМ
EB711333K3
Orig. №:
0831V1

Применяемость:

 Citroen Berlingo 00-, 1.6 16V C3 02-09, Xsara 00-05;
Peugeot 1.6 16V 206 00-, 307 00-10, Partner 00-

Комплектация:

Ремень ГРМ	1 шт.
EB125134 (b = 25,4, n = 134)	
Orig. №: 0816H6	
Ролик натяжной ремня ГРМ	1 шт.
ES180132; Orig. №: 0829C7	
Ролик направляющий ремня ГРМ	1 шт.
ES182130; Orig. №: 083061	
Болт	1 шт.

CITROEN, FIAT, PEUGEOT
Ремень генератора
EB711493K3

 Orig. №:
0831V4

Ремкомплект ГРМ
EB711495K3

 Orig. №:
0831V0

Применяемость:

Citroen Berlingo 05-, 1.6 Hdi C2 05-, 1.6 HDi C3 05-, C4 05-, C5 04-, Jumpy II 07-, Xsara 04-; Fiat Scudo 07-; Peugeot 1.6 HDi 1007 07-10, 206 04-, 207 06-, 3008 09-, 307 04-10, 308 07-, 407 04-10, 5008 09-, Expert 07-, Partner 06-

Комплектация:

Ремень ГРМ EB125137 (b = 25, n = 137) Orig. №: 0816G7	1 шт.
Ролик натяжной ремня ГРМ ES180140; Orig. №: 082988	1 шт.
Ролик направляющий ремня ГРМ ES182140; Orig. №: 083048	1 шт.

Применяемость:

ET3J4 Citroen 1.4 16V C2 06-, C3 03-09, C4 04-; Peugeot 1.4 16V 1007 05-10, 206 03-, 207 06-, 307 03-10

Комплектация:

Ремень ГРМ EB125135 (b = 25,4, n = 135) Orig. №: 0816H5	1 шт.
Ролик натяжной ремня ГРМ ES180258; Orig. №: 0829C6	1 шт.
Ролик направляющий ремня ГРМ ES182258; Orig. №: 083060	1 шт.

Ремень генератора
EB711591K3

 Orig. №:
0831V6

Ремкомплект ГРМ
EB711982K3

 Orig. №:
0831T6, 0831K2

Применяемость:

EW7A, EW10A Citroen C4 04-, C5 04-, Jumpy 05-; Peugeot 307 05-10, 308 08-, 407 05-10, 807 05-10, Expert 07-

Комплектация:

Ремень ГРМ EB125153 (b = 25,4, n = 153) Orig. №: 0816G4	1 шт.
Ролик натяжной ремня ГРМ ES180980; Orig. №: 1606931980	1 шт.
Ролик направляющий ремня ГРМ ES182042; Orig. №: 083042	1 шт.

Применяемость:

EW7J, EW10J 16V Citroen 2.0 C4 04-, Evasion 00-02, 1.8-2.0 C5 01-08, 2.0-2.2 C8 02-, Jumpy 00-, 1.8-2.0 Xsara 00-; Peugeot 2.0 206 99-, 307 00-10, 806 00-02, 1.8-2.2 406 99-04, 1.8-2.0 407 04-10, 2.0-2.2 607 05-10, 2.0-2.2 807 02-10, Expert 00-

Комплектация:

Ремень ГРМ EB125153 (b = 25,4, n = 153) Orig. №: 0816G4	1 шт.
Ролик натяжной ремня ГРМ ES180018; Orig. №: 082996, 0829A7	1 шт.
Ролик направляющий ремня ГРМ ES182042; Orig. №: 083042	1 шт.
Болт	1 шт.

DAEWOO, CHEVROLET, OPEL
Ремкомплект ГРМ
EB711432K2

 Orig. №:
96352965, 94580139

Применяемость:

Daewoo Matiz 98-, Tico II 95-00

Комплектация:

Ремень ГРМ EB125107 (b = 25,4, n = 107); Orig. №: 96352965	1 шт.
Ролик натяжителя ремня ГРМ ES180139; Orig. №: 94580139	1 шт.

Ремкомплект ГРМ
EB711559K3

 Orig. №:
96814098, 25183772,
25191263

Применяемость:

Chevrolet Aveo II 1.4 06-, -07, 1.6 06-, Cruze 1.6 109 л.с. 12-, Kalos 05-, Lacetti 05-, Nubira 05-, Optra 1.6 03-, Rezzo 05-, Vivant 01-; Deawoo Kalos 03-, Nexia 95-08, Nubira 97-, Rezzo 00-, Lacetti 04-, Lanos 97-

Комплектация:

Ремень ГРМ EB125127 (b = 25, n = 127); Orig. №: 96814098	1 шт.
Ролик натяжной ремня ГРМ ES180772 Orig. №: 25183772 (96350550)	1 шт.
Ролик направляющий ремня ГРМ ES182263; Orig. №: 25191263 (96350526)	1 шт.

Ремкомплект ГРМ
EB711562K3

 Orig. №:
1629067, 1606355,
1606426

Применяемость:

Chevrolet Aveo II 1.4 08-, III 1.6 11-, Cruze 1.6/1.8 09-, 1.6/1.8 >109 л.с. 12- Orlando 1.8 11-, Tracker 12-; Opel Astra G 1.6 00-09, H 1.6 04-, 1.8 140 л.с. 05-, J 09-, Corsa D 07-, Insignia 08-, Meriva A 1.6 05-10, Mokka 12-, Vectra C 06-, Zafira B 05-, C 11-

Комплектация:

Ремень ГРМ EB124146 (b = 24, n = 146) Orig. №: 5636452	1 шт.
Ролик натяжной ремня ГРМ ES180160; Orig. №: 0636160	1 шт.
Ролик направляющий ремня ГРМ ES182978; Orig. №: 5636978	1 шт.
Болт	1 шт.

Ремкомплект ГРМ
EB711361K4

 Orig. №:
1606306, 1629062,
1629094

Применяемость:

Chevrolet Lacetti 1.8 05-, Nubira 1.8 05-, Viva 1.8 03-08; Opel Astra G 1.8 98-05, Astra H 1.8 125 л.с. 04-, Combo 05-11, Corsa C 00-06, Meriva A 1.8 03-10, Signum 122 л.с. 03-, Vectra C 1.8 02-, Zafira A 99-05, Zafira B 1.6 94 л.с. 06-

Комплектация:

Ремень ГРМ EB120162 (b = 20, n = 162) Orig. №: 5636564, 96413861	1 шт.
Ролик натяжной ремня ГРМ ES180654; Orig. №: 0636654	1 шт.
Ролик направляющий ремня ГРМ ES182455; Orig. №: 5636455	1 шт.
Ролик направляющий ремня ГРМ ES182454; Orig. №: 5636454	1 шт.
Болт	1 шт.

CHEVROLET, OPEL
Ремкомплект ГРМ
EB711257K4
Orig. №:
1606192

Применяемость:

Chevrolet Evanda 2.0 04-06, Lacetti 1.8 05-, Nubira 1.8 05-, Optra 1.8, 2.0 03-08, Rezzo 2.0 05-, Vivant 2.0 00-; Opel 1.8 i, 2.0 i 16V Astra F 93-01, Calibra A 90-97, Vectra A 94-95, Vectra B 95-00, 2.0 16V Omega B 94-99

Комплектация:

Ремень ГРМ	1 шт.
EB124169 (b = 24 n = 169)	
Orig. №: 92066312	1 шт.
Ролик натяжной ремня ГРМ	
ES180202; Orig. №: 09158004	2 шт.
Ролик направляющий ремня ГРМ	
ES182212; Orig. №: 9128738	1 шт.
Болт	

Ремкомплект ГРМ
EB711221K2
Orig. №:
1629063, 1606368,
1606369

Применяемость:

Chevrolet Aveo II 1.5 06-, Kalos 1.4 05-; Opel Astra F 91-05, Combo 94-11, Corsa A 85-93, Corsa B 93-02, Kadett E 86-84, Meriva A 1.6 87 л.с. 03-10, Vectra A 88-95-, Vectra B 95-03

Комплектация:

Ремень ГРМ	1 шт.
EB117111 (b = 17, n = 111);	
Orig. №: 96352407	
Ролик натяжной ремня ГРМ	1 шт.
ES180401; Orig. №: 90499401 (5636722)	
Болт	1 шт.

Ремкомплект ГРМ
EB711252K4
Orig. №:
1606274, 93180219,
95516734

Применяемость:

Opel 1.4 i, 1.6 i 16V Astra F 94-05, Combo 99-01, Corsa B 93-02, Tigra A 94-00, Vectra B 95-03

Комплектация:

Ремень ГРМ	1 шт.
EB120169 (b = 20 n = 169)	
Orig. №: 9128724	
Ролик натяжной ремня ГРМ	1 шт.
ES180654; Orig. №: 55567191, 0636654	
Ролик направляющий ремня ГРМ	1 шт.
ES182150; Orig. №: 9128740	
Ролик направляющий ремня ГРМ	1 шт.
ES182455; Orig. №: 96413863, 5636455	
Болт	2 шт.

Ремкомплект ГРМ
EB711308K4
Orig. №:
93183572, 1606281

Применяемость:

Opel 1.4-1.8 16V Astra G 98-05, Zafira A 99-05

Комплектация:

Ремень ГРМ	1 шт.
EB120162 (b = 20, n = 162)	
Orig. №: 96413861, 5636564	
Ролик натяжной ремня ГРМ	1 шт.
ES180654; Orig. №: 55567191, 0636654	
Ролик направляющий ремня ГРМ	1 шт.
ES182150; Orig. №: 9128740	
Ролик направляющий ремня ГРМ	1 шт.
ES182455; Orig. №: 96413863, 5636455	
Болт	2 шт.

FIAT, FORD, VOLVO, ALFA ROMEO
Ремкомплект ГРМ
EB711466K2
Orig. №:
71775900

Применяемость:

Fiat 1.2 500 07-, 1.2, 1.4 Doblo 01-, 1.4 Fiorino 09-, 1.2, 1.4 Grande Punto 05-, 1.4 Idea 05-, Linea 07-, 1.2, 1.4 Panda 03-, Punto 99-, 1.2 Strada 99-; Alfa Romeo Mito (955) 11-

Комплектация:

Ремень ГРМ	1 шт.
EB122129 (b = 22 n = 129)	
Orig. №: 71753156	
Ролик натяжной ремня ГРМ	1 шт.
ES180206; Orig. №: 55233759	

Ремкомплект ГРМ
EB711262K4
Orig. №:
1112531, 6635941,
6635942, 6744307

Применяемость:

Ford 16V Escort 92-00, Fiesta III 92-95, Mondeo 93-00, Orion III 92-93

Комплектация:

Ремень ГРМ	1 шт.
EB125131 (b = 25,4, n = 131)	
Orig. №: 1112531	
Ролик натяжной ремня ГРМ	1 шт.
ES180210; Orig. №: 6635941	
Ролик направляющий ремня ГРМ	1 шт.
ES182210; Orig. №: 6635942	
Ролик направляющий ремня ГРМ	1 шт.
ES182211; Orig. №: 6744307	
Болт	3 шт.
Пружинка	1 шт.

Ремкомплект ГРМ
EB711408K3
Orig. №:
1037660, 1328472,
1213852

Применяемость:

Ford 2.0 16V Cougar 98-01, 1.8, 2.0 16V Focus 99-04, 1.6 i - 2.0 i Mondeo II 96-00, 1.8 16V Tourneo Connect 02-, Transit Connect 02-

Комплектация:

Ремень ГРМ	1 шт.
EB125129 (b = 25,4 n = 129)	
Orig. №: 1037660	
Ролик натяжной ремня ГРМ	1 шт.
ES180211; Orig. №: 1328472	
Ролик направляющий ремня ГРМ	1 шт.
ES182213; Orig. №: 1213852	

Ремкомплект ГРМ
EB711461K2
Orig. №:
1672144

Применяемость:

Ford C-Max 07-10, Fiesta 01-, Focus C-Max 03-07, Focus II 04-11, Fusion 02-, Mondeo IV 07-; Volvo C30 06-12, S40 II 04-12, V50 05-12

Комплектация:

Ремень ГРМ	1 шт.
EB122117 (b = 22, n = 117);	
Orig. №: 1823388, 1675963	
Ролик натяжной ремня ГРМ	1 шт.
ES180164	
Orig. №: 1376164 (1808058/1361983)	

FORD, MAZDA, VOLVO, HYUNDAI, KIA, RENAULT

Ремкомплект ГРМ

EB711286K2

Orig. №:
1672143



Применяемость:

Ford Fiesta 95-08, Focus C-Max 03-07, Focus 98-11, Fusion 02-;
Mazda 121 хэтчбек III 96-00, Mazda2 03-07;
Volvo S40 II 04-12, V50 05-12

Комплектация:

Ремень ГРМ 1 шт.
EB122117 (b = 22, n = 117);
Orig. №: 1823388, 1675963
Ролик натяжной ремня ГРМ 1 шт.
ES180840;
Orig. №: 1361840 (1301973/1111911)

Ремкомплект ГРМ

EB711316K3

Orig. №:
30758261, 7438610040



New

Применяемость:

Volvo C70 97-05, S40 (VS) 96-04, S60 (RS,RH) 00-09,
S70 (LS,LT) 96-00, S80 (TS,TH, KV) 98-06, V40 (VW)
95-04, V70 97-07, XC70 97-07, XC90 02-12; Renault 2.0
16V Laguna 95-01, 2.0 16V, 2.5 20V Safrane II 96-00

Комплектация:

Ремень ГРМ 1 шт.
EB123142 (b = 23, n = 142)
Orig. №: 7439440383
Ролик натяжной ремня ГРМ 1 шт.
ES180604; Orig. №: 30638277
Ролик направляющий ремня ГРМ 1 шт.
ES182602; Orig. №: 7438630590, 8630590

Ремкомплект ГРМ

EB711506K2

Orig. №:
2431202270, 2441002550



Применяемость:

Hyundai Atos 98-, Getz 1.1 02-11, i10 07-;
Kia Picanto 04-11

Комплектация:

Ремень ГРМ EB120101 (b = 20, n = 101) 1 шт.
Orig. №: 2431202270 (2431202701)
Ролик натяжной ремня ГРМ 1 шт.
ES180550; Orig. №: 24410-02550

Ремкомплект ГРМ

EB711600K3

Orig. №:
2431226050, 2441026000
2481026020



Применяемость:

Hyundai Accent 94-10, Coupe 96-09, Elantra 1.6 00-06,
Getz 1.4, 1.6 02-09, Matrix 01-08;
Kia Cerato 04-11, Rio 05-11

Комплектация:

Ремень ГРМ 1 шт.
EB122105 (b = 22, n = 105)
Orig. №: 2431226050
Ролик натяжной ремня ГРМ 1 шт.
ES180600; Orig. №: 2441026000
Ролик направляющий ремня ГРМ 1 шт.
ES182020; Orig. №: 24810-26020

KIA, MITSUBISHI, AUDI, SEAT, SKODA, VOLKSWAGEN

Ремкомплект ГРМ

EB711848K3

Orig. №:
243122X000, 244102X701,
248102X700



Применяемость:

Kia Carens II 02-06, Rio 00-05, Shuma 01-04

Комплектация:

Ремень ГРМ 1 шт.
EB122137 (b = 22, n = 137)
Orig. №: 24312-2X000
Ролик натяжной ремня ГРМ 1 шт.
ES180700 Orig. №: 244102X701 (244102X700)
Ролик направляющий ремня ГРМ 1 шт.
ES182700; Orig. №: 248102X700 (0K93812730)

Ремкомплект ГРМ

EB711433K2

Orig. №:
1145A051, MD356509



Применяемость:

Mitsubishi Colt V 96-03, Lancer 1.3, 1.6 03-, Space Star
1.3, 1.6 98-04

Комплектация:

Ремень ГРМ 1 шт.
EB125109 (b = 25, n = 109)
Orig. №: 1145A051
Ролик натяжной ремня ГРМ 1 шт.
ES180509; Orig. №: MD356509

Ремкомплект ГРМ

EB711666K5

Orig. №:
MD326059, MR984778, MD182537,
MD352473, MD156604



Применяемость:

Mitsubishi 2.0 Lancer IX 03-, Outlander 03-08

Комплектация:

Ремень ГРМ 1 шт.
EB129153 (b = 29, n = 153)
Orig. №: MD326059
Ролик натяжной ремня ГРМ 1 шт.
EB113065 ((b = 12,7, n = 65)
Orig. №: MR984778
Ролик натяжной ремня ГРМ 1 шт.
ES180064; Orig. №: MD182537
Ролик натяжной ремня ГРМ 1 шт.
ES180613; Orig. №: MD352473
Ролик направляющий ремня ГРМ 1 шт.
ES182000; Orig. №: MD156604

Ремкомплект ГРМ

EB711347K6

Orig. №:
036198119E



Применяемость:

Audi A2 00-05; Seat 1.4 16V Altea 06-, Cordoba 99-
09, Ibiza 99-, Inca 00-03, Leon 99-12, Toledo 99-09;
Skoda 1.4 16V Fabia 99-08, Octavia 00-, Praktik 07-;
VW 1.4 16V Bora 00-05, Caddy 00-06, Golf 97-07, New
Beetle 01-10, Polo 98-08

Комплектация:

Ремень ГРМ 1 шт.
EB120130 (b = 20, n = 130)
Orig. №: 036109119AG
Ролик натяжной ремня ГРМ 1 шт.
EB117058 (b = 17, n = 58)
Orig. №: 036109119P
Ролик натяжной ремня ГРМ 1 шт.
ES180124; Orig. №: 036109243AG
Ролик натяжной ремня ГРМ 1 шт.
ES180120; Orig. №: 036109243AF
Ролик направляющий ремня ГРМ 1 шт.
ES182121; Orig. №: 036109181B
Ролик направляющий ремня ГРМ 1 шт.
ES182120; Orig. №: 036109244J
Болт 3 шт.

AUDI, SEAT, SKODA, VOLKSWAGEN

Ремкомплект ГРМ

EB711253K2



Orig. №:
06A198119

Применяемость:

Audi 1.6 A3 96-13, A4 94-08, Seat Altea 04-, Ibiza 99-, Leon 99-12, Toledo 99-09, Skoda Fabia 99-08, Octavia I,II, Superb 01-08, VW Bora 98-05, Caddy 04-, Golf IV-VI, Jetta 05-, Multivan 03-, New Beetle 98-10, Passat V,VI, Sharan 2.0 95-10, Touran 03-10, Transporter 03-

Комплектация:

Ремень ГРМ	1 шт.
EB123138 (b = 23, n = 138)	
Orig. №: 06A109119K	
Ролик натяжной ремня ГРМ (автоматический)	1 шт.
ES180479; Orig. №: 06A109479F	
(06A109479B/06A109479C)	

Ремкомплект ГРМ

EB711614K4



Orig. №:
06F198119A

Применяемость:

Audi 2.0 A3 II 03-013, A4 III 04-08, A6 III 05-11, TT II 06-10; Seat 2.0 Altea 04-09, Exeo 09-, Leon II 05-10, Toledo III 04-09; Skoda 2.0 Octavia II 04-; VW 2.0 Eos 06-, Golf V 04-09, Jetta V 05-09, Passat VI 05-10, Touran 03-05

Комплектация:

Ремень ГРМ	1 шт.
EB123148 (b = 23, n = 148)	
Orig. №: 06D109119B	
Ролик натяжной ремня ГРМ	1 шт.
ES180225; Orig. №: 06D109243B	
Ролик направляющий ремня ГРМ	1 шт.
ES182220; Orig. №: 06B109244	
Ролик направляющий ремня ГРМ	1 шт.
ES182223; Orig. №: 06D109244E	
Болт	1 шт.
Гайка	1 шт.

New

Ремкомплект ГРМ

EB711475K3



Orig. №:
06B198119A

Применяемость:

Audi 1.8-2.0 A4 Avant (II, III) 01-08, A4 (II, III) 00-08, A6 II 01-05; Skoda 1.8 Superb 01-08; VW 1.8-2.0 Passat V 00-05

Комплектация:

Ремень ГРМ	1 шт.
EB123150 (b = 23, n = 150)	
Orig. №: 06B109119A	
Ролик натяжной ремня ГРМ	1 шт.
ES180018; Orig. №: 06B109243E	
Ролик направляющий ремня ГРМ	1 шт.
ES182220; Orig. №: 06B109244	
Болт	1 шт.
Гайка	1 шт.
Шайба	1 шт.

Ремкомплект ГРМ

EB711347K5



Orig. №:
036198119C

Применяемость:

Skoda Fabia 1.4 99-, Octavia 1.4 00-10, Roomster 1.4 06-; VW Caddy 04-06, Golf 1.4 05-, Polo 1.4 01-

Комплектация:

Ремень ГРМ	1 шт.
EB120130 (b = 20, n = 130)	
Orig. №: 036109119AG	
Ремень ГРМ	1 шт.
EB117058 (b = 17, n = 58) Orig. №: 036109119P	
Ролик натяжной ремня ГРМ	1 шт.
ES180124; Orig. №: 036109243AG	
Ролик натяжной ремня ГРМ	1 шт.
ES180120; Orig. №: 036109243AF	
Ролик направляющий ремня ГРМ	1 шт.
ES182120; Orig. №: 036109244J	
Болт	2 шт.

New

ВАЗ, МОСКВИЧ

Автоматический натяжитель цепи

EM215101

Orig. №:
2101-1006060

Применяемость:

ВАЗ 2101-07, 2121 (Нива), 2131; Москвич 2141



Автоматический натяжитель цепи

EM215214

Orig. №:
21214-1006060-31

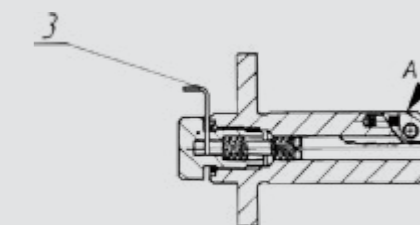
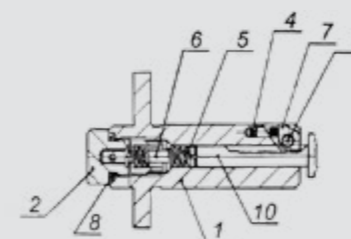
Применяемость:

ВАЗ 2120 (Надежда), 21213, 21214, 2123 (Chevrolet Niva), 2131



Устройство автоматического натяжителя цепи

Взаимное положение деталей при монтаже устройства в корпус



1. Корпус натяжителя 2. Крышка 3. Крючок 4. Пружина механизма направленного перемещения 5. Пружина рабочая 6. Штифт установочный 7. Сухарь 8. Кольцо 9. Ролик 10. Толкатель

Работа автоматического натяжителя цепи

Пружина рабочая (п.5) рассчитана на усилие, достаточное для выбора слабины не нагруженной ветви цепи и перемещения устройства натяжителя (башмака натяжителя цепи), а также перемещение толкателя (п.10) в корпусе натяжителя (п.1), преодолевая усилие пружины механизма направленного перемещения (п.4), прикладываемого через поворотный сухарь (п.7), к зубьям поперечной зубчатой рейки толкателя (п.10), при вытяжке цепи привода механизма газораспределения или износе приводных и опорных звездочек цепи. Зубья сухаря (п.7), зацепляясь с зубьями поперечной зубчатой рейки толкателя (п.10), позволяют ему перемещаться только в направлении натяжителя цепи. Нагрузки от цепи, передаваемые на толкатель (п.10), действуют через сухарь (п.7) и ролик (п.9) на корпус натяжителя (п.1), который прикреплён к корпусной детали двигателя.

AUDI, VOLKSWAGEN, SEAT, SKODA

Ступица колеса

EV136649

Orig. №:
4H0498625C, 4H0498625D

Применяемость:
Audi A4 2007-, A5/S5 07-, A6 2011-, A7 Sportback 2010-, A8 III 09-, Q5 08- - передний мост с ABS

Комплектация:

Ступица верхняя	1 шт.
Болт	5 шт.

Ступица колеса

EV116547

Orig. №:
4F0498625B

Применяемость:
Audi A6 Allroad (4FH, C6), Avant III (4F5, C6) 05-11, A6/S6 III (4F2, C6) 04-11, R8 07- - задний мост с ABS

Комплектация:

Ступица верхняя	1 шт.
Кольцо уплотнительное	1 шт.
Болт	5 шт.

Ступица колеса

EV317625

Orig. №:
4D0407625H, 8E0498625B, 8E0598625B

Применяемость:
Audi A4 00-09, A8 96-02;
VW Passat V 01-04 - передний или задний мост
A6 97-05 - передний мост

Комплектация:

Ступица верхняя	1 шт.
Кольцо уплотнительное	1 шт.
Болт	5 шт.

Ступица колеса

EV257622

Orig. №:
5K0498621A, 2K0498621, 1K0498621, 1K0407621E

Применяемость:
Audi A3 03-13; Seat Altea 04-, Leon II 05-12, Toledo III 04-09;
Skoda Octavia II 04-, Yeti (5L) 09-, Caddy III 04-, Golf V, VI 03- - передний мост с ABS

Комплектация:

Ступица в сборе	1 шт.
Болт	4 шт.

Ступица колеса

EV358621

Orig. №:
5K0498621, 2K0498621A, 1T0498621

Применяемость:
Audi A3 03- 13, TT 06-
Seat Altea 04-, Leon II 05-12, Toledo III 04-09
Skoda Octavia II 04-, Yeti (5L) 09-, Superb 08-
VW Caddy III 04-, Eos (1F7,1F8) 06-, Golf V, VI 03-, Jetta V (1K2) 05-10, Scirocco III (137) 08-, Touran (1T1, 1T2) 03-10, Passat 09- передний и задний мосты с ABS

Комплектация:

Ступица в сборе	1 шт.
Болт	5 шт.

Ступица колеса

EV431477

Orig. №:
1J0598477, 1J0501477A

Применяемость:
A3 хэтчбек (8L1) 96-03, TT 98-06
Seat Leon (1M1) 99-06, Toledo II (1M2) 99-06
Skoda Octavia 96-10, Praktik (5J) 07-, Rapid III (NH3) 12-, Roomster (5J) 06-; VW Bora 98-05, Golf IV 97-06, New Beetle 98-10 - задний мост с ABS

Комплектация:

Ступица в сборе	1 шт.
Крышка защитная	1 шт.
Гайка	1 шт.

Для ступичных узлов enEspra характерны компактная конструкция и исключительная точность изготовления подшипникового узла.

ДЕТАЛИ ПОДВЕСКИ

Estimaho & Praddi производит все основные виды ступичных узлов, начиная от ступиц простой двухрядной конструкции и заканчивая сложными многокомпонентными модулями последнего поколения, с интегрированными в конструкцию подшипника датчиками ABS (активный датчик частоты вращения). Основная часть ступичных модулей enEspra, выпускаемых для легковых автомобилей, имеет в своей конструкции двухрядные шариковые радиально-упорные подшипники, тогда как ступицы грузовых автомобилей комплектуются коническими роликовыми подшипниками, имеющими большую несущую способность. Подшипниковые узлы этих двух типов имеют высокий запас по статической и динамической грузоподъемности, превышая в среднем на 15-20% требования автопроизводителей по стойкости к ударным нагрузкам.

Ступичные модули enEspra изготовлены по бесшовной технологии и представляют собой полностью отрегулированные и готовые к работе узлы, требующие минимальных усилий по созданию предварительного натяга и последующей установке на ось автомобиля.

Сверхточная обработка внутреннего шлицевого профиля исключает перекосы и закусывание ступицы на валу, а тщательная финишная обработка и дополнительная термообработка зубьев шлица гарантируют надёжную передачу крутящего момента во всём требуемом диапазоне.

Идеальная развесовка и компактная конструкция ступиц enEspra позволяют добиваться исключительно высокого комфорта качения колеса даже на скоростях свыше 150 км/ч, сводя к минимуму биение и вибрации неподрессоренных масс.

AUDI, SKODA, VOLKSWAGEN, SEAT

Ступица колеса

EV451611

Orig. №:
8E0501611J, 8E0501611

Применяемость:

Audi A6 Avant (4A, C4) 94-97, A6 II (4B, C5) 97-05;
Skoda Superb (3U4) 01-08;
VW Passat 96-05, Santana седан IV 95- - задний мост

Комплектация:

Ступица в сборе



Ступица колеса

EV457621

Orig. №:
6R0407621A, 6R0407621E

Применяемость:

Audi A1 10-, A2 00-05;
Seat Cordoba III 02-09, Ibiza 02-, Toledo IV 12-;
Skoda Fabia 99-, Praktik 07-, Rapid 12-, Roomster 06-;
VW Fox 05-, Polo 01- - передний мост с ABS

Комплектация:

Ступица в сборе
Гайка



Ступица колеса

EV413567

Orig. №:
6Q0598611

Применяемость:

Audi A1 (8X1) 10-, A1 Sportback (8XA) 11-, A2 (8Z0) 00-05; VW Polo 01-; Skoda Fabia 99-; Seat Ibiza 02- - задний мост с ABS

Комплектация:

Ступица в сборе
Крышка защитная
Гайка



Ступица колеса

EV458611

Orig. №:
1T0598611B, 1T0598611,
1T0501611

Применяемость:

Audi A3 II 03-13, Q3 (8UB) 11-, TT II 06-
Seat Alhambra II (710) 10-, Altea 04-, Leon II (1P1) 05-12, Toledo II, III 04-09; Skoda Octavia II 04-, Superb II 08-, Yeti (5L) 09-; VW Beetle 11-, Eos 06-, Golf 03-, Jetta 05-, Passat 05-, Scirocco III 08-, Sharan II 10-, Tiguan 08-, Touran 03- - задний мост с ABS

Комплектация:

Ступица в сборе
Крышка защитная
Болт



Ступица колеса

EV458613

Orig. №:
8V0598611A, 8V0598611,
1K0598611

Применяемость:

Audi A3 II 04-13, A3 III 12-, A3 IV 13-
Seat Altea 04-, Leon 05-
Skoda Octavia III 12-
VW Beetle 11-, Golf 03-, Jetta VI 10- задний мост с ABS

Комплектация:

Ступица в сборе
Крышка защитная
Болт



Ступица колеса

EV358612

Orig. №:
7L0498611

Применяемость:

VW Multivan V 03-, Touareg 03-10, Transporter V 03- - передний и задний мост с ABS

Комплектация:

Ступица в сборе
Гайка



SUBARU, SUZUKI, BMW, CITROEN, PEUGEOT

Ступица колеса

EV216885

Orig. №:
28373FG000

Применяемость:

Subaru Forester III (SH) 07-, Impreza III (GR) 07-, Legacy IV, V 03-, Outback II, III 03- - передний мост

Комплектация:

Ступица в сборе
Болт



Ступица колеса

EV356978

Orig. №:
4340257L51, 4340257L50,
4340165J02

Применяемость:

Suzuki Grand Vitara II 2005- - задний мост с ABS

Комплектация:

Ступица в сборе
Болт



Ступица колеса

EV253427

Orig. №:
31221093427

Применяемость:

BMW 5 IV (E39) 95-04, Z8 (E52) 00-03 - передний мост

Комплектация:

Ступица в сборе
Болт



Ступица колеса

EV216669

Orig. №:
31204081309, 31206791007,
31206775771

Применяемость:

BMW 5 VI (F10, F11) 10-, 6 (F13, F13) 10-, 7 V (F01, F02, F01N, F02N) 08- - передний мост

Комплектация:

Ступица в сборе
Болт



Ступица колеса

EV433725

Orig. №:
33411095652, 33411093725

Применяемость:

BMW 5 IV (E39) 95-04, 5 седан V (E60, E60N) 03-10 - задний мост

Комплектация:

Ступица верхняя
Гайка
Болт



Ступица колеса

EV454882

Orig. №:
3748.87, 3748.82

Применяемость:

Citroen C5 -08-, C6 05-12;
Peugeot 407 04-10, 508-10-, 607 00-10 - задний мост с ABS

Комплектация:

Ступица в сборе
Крышка защитная
Гайка



СТУПИЦЫ КОЛЕСА

NISSAN

Ступица колеса

EV216984

Orig. №:
40202ZM70A

Применяемость:
Nissan Cefiro седан III (A33) 98-03, Maxima IV (A33) 00-06, Murano (Z50) 02-08, Teana (J31) 03-08 - передний мост с ABS

Комплектация:	
Ступица в сборе	1 шт.
Болт	5 шт.
Шплинт	1 шт.



Ступица колеса

EV217617L

Orig. №:
40203JP01A, 402023ZG0A, 402021AB0A

Применяемость:
Nissan Teana II 2.5 (J32) 08- - передний мост левый

Комплектация:	
Ступица в сборе	1 шт.
Болт	5 шт.



Ступица колеса

EV217617R

Orig. №:
40202JP01A, 402023ZG0A, 402021AB0A

Применяемость:
Nissan Teana II 2.5 (J32) 08- - передний мост правый

Комплектация:	
Ступица в сборе	1 шт.
Болт	5 шт.



Ступица колеса

EV417418

Orig. №:
43202CN000

Применяемость:
Nissan Cefiro седан III (A33) 98-03, Maxima IV (A33) 00-06, Murano (Z50) 02-08, Teana (J31) 03-08 - передний мост с ABS

Комплектация:	
Ступица в сборе	1 шт.
Болт	5 шт.



Ступица колеса

EV457619

Orig. №:
43202JP00A

Применяемость:
Nissan Teana II (J32) 08- - задний мост с ABS

Комплектация:	
Ступица в сборе	1 шт.
Болт	5 шт.



Ступица колеса

EV217535

Orig. №:
40202EM30C, 40202ZW70A

Применяемость:
Nissan Cube III (Z12) 08-, Tiida (SC11X) 07-, II (C11X) 07- - передний мост с ABS

Комплектация:	
Ступица в сборе	1 шт.
Болт	4 шт.



СТУПИЦЫ КОЛЕСА

NISSAN, CHEVROLET, OPEL

Ступица колеса

EV457608

Orig. №:
43202EE500

Применяемость:
Nissan Latio 07-, Livina 07-, Tiida 07- - задний мост с ABS

Комплектация:	
Ступица в сборе	1 шт.
Болт	4 шт.



Ступица колеса

EV250201

Orig. №:
40202JG01B, 40202JG01A, 40202JG000

Применяемость:
Nissan Juke (F15) 10-, Leaf 10-, Qashqai (J10E) 07-13, X-Trail II (T31) 07- - передний мост с ABS

Комплектация:	
Ступица в сборе	1 шт.
Болт	5 шт.



Ступица колеса

EV416998

Orig. №:
43202JG21A, 43202JG29A, 43202JG200

Применяемость:
Nissan Juke (F15) 10-, Qashqai (J10E) 07-13, X-Trail II (T31) 2007- - задний мост

Комплектация:	
Ступица в сборе	1 шт.
Болт	5 шт.
Шплинт	1 шт.



Ступица колеса

EV254001

Orig. №:
402024X01A, 40202ZP90A, 40202EA300

Применяемость:
Nissan Navara III 04-, Pathfinder III 05- - передний мост с ABS

Комплектация:	
Ступица в сборе	1 шт.
Болт	6 шт.



Ступица колеса

EV134205

Orig. №:
25903358, 4814304

Применяемость:
Chevrolet Captiva (C100, C140) 06-;
Opel Antara 06- - передний мост с ABS

Комплектация:	
Ступица в сборе	1 шт.
Болт	5 шт.



Ступица колеса

EV457439

Orig. №:
25903295, 96626439, 4814139

Применяемость:
Chevrolet Captiva 06-;
Opel Antara 06- - задний мост с ABS

Комплектация:	
Ступица в сборе	1 шт.
Болт	5 шт.



СТУПИЦЫ КОЛЕСА

CHEVROLET, OPEL

Ступица колеса

EV457604

Orig. №:
13500592

Применяемость:

Chevrolet Aveo седан III (T300) 11-; Opel Mokka 12- - задний мост с ABS

Комплектация:

Ступица в сборе	1 шт.
Болт	5 шт.



New

Ступица колеса

EV457493

Orig. №:
13502873, 0328003

Применяемость:

R16 Chevrolet Cruze 09-, Orlando (J309) 11-; Opel Astra J 09-, Zafira C (P12) 11- - задний мост с ABS

Комплектация:

Ступица в сборе	1 шт.
Болт	5 шт.



New

Ступица колеса

EV457492

Orig. №:
13502872, 13591998

Применяемость:

R15 Chevrolet Cruze 09-;
Opel Astra J 09- - задний мост с ABS

Комплектация:

Ступица в сборе	1 шт.
Болт	9 шт.



New

Ступица колеса

EV216714

Orig. №:
13583478

Применяемость:

R15 Chevrolet Cruze 09-;
Opel Astra J 09- - передний мост с ABS

Комплектация:

Ступица в сборе	1 шт.
Болт	5 шт.



New

Ступица колеса

EV253209

Orig. №:
1603209

Применяемость:

Opel Astra G 98-09 - передний мост с ABS

Комплектация:

Ступица в сборе	1 шт.
Крышка защитная	1 шт.
Гайка корончатая	1 шт.
Болт	3 шт.
Шплинт	1 шт.



Ступица колеса

EV253211

Orig. №:
1603211

Применяемость:

Opel Astra G 98-05, Zafira A 99-05 - передний мост с ABS

Комплектация:

Ступица в сборе	1 шт.
Крышка защитная	1 шт.
Гайка корончатая	1 шт.
Болт	3 шт.
Шплинт	1 шт.



СТУПИЦЫ КОЛЕСА

OPEL, FORD

Ступица колеса

EV253253

Orig. №:
1603253

Применяемость:

Opel Astra H 04- - передний мост с ABS

Комплектация:

Ступица в сборе	1 шт.
Крышка защитная	1 шт.
Гайка	1 шт.
Болт	3 шт.



Ступица колеса

EV253254

Orig. №:
1603254, 93175652

Применяемость:

Opel Astra H 04-, Zafira 05- - передний мост с ABS

Комплектация:

Ступица в сборе	1 шт.
Крышка защитная	1 шт.
Гайка	1 шт.
Болт	3 шт.



Ступица колеса

EV453653

Orig. №:
93178626, 1604316

Применяемость:

Opel Astra H, Meriva B 10-, ZAFIRA 05- - задний мост с ABS

Комплектация:

Ступица в сборе	1 шт.
Гайка	4 шт.
Болт	4 шт.



New

Ступица колеса

EV134206

Orig. №:
1603295

Применяемость:

Opel Signum 03-, Vectra C 02- - передний мост с ABS

Комплектация:

Ступица в сборе	1 шт.
Крышка защитная	1 шт.
Гайка	1 шт.
Болт	3 шт.



Ступица колеса

EV416638

Orig. №:
1538604

Применяемость:

Ford Kuga (DR) 08-12 - задний мост

Комплектация:

Ступица в сборе	1 шт.
Болт	5 шт.



New

Ступица колеса

EV211300

Orig. №:
1201300

Применяемость:

Ford Transit 00-06 - передний мост

Комплектация:

Ступица верхняя	1 шт.
Крышка корончатая	1 шт.
Гайка	1 шт.
Болт	5 шт.
Шплинт	1 шт.



СТУПИЦЫ КОЛЕСА

FORD, JAGUAR

Ступица колеса

EV257907

Orig. №:
1377907

Применяемость:

Ford Transit 06- - передний мост



Комплектация:

Ступица верхняя	1 шт.
Крышка корончатая	1 шт.
Гайка	1 шт.
Болт	5 шт.
Шплинт	1 шт.

Ступица колеса

EV456527

Orig. №:
1377911

Применяемость:

Ford Transit VII 06- - задний мост с ABS



Комплектация:

Ступица в сборе	1 шт.
Болт	5 шт.

Ступица колеса

EV216721

Orig. №:
1496721, 1463833

Применяемость:

Ford Focus II 09-11, Mondeo IV 07- - передний мост



Комплектация:

Ступица в сборе	1 шт.
Болт	5 шт.

Ступица колеса

EV251854

Orig. №:
1471854, 1336139, 1326487,
1308716

Применяемость:

Ford C-Max 07-10, Focus C-Max 03-07, Focus 04-11 -
передний мост с ABS



Комплектация:

Ступица в сборе	1 шт.
Болт	5 шт.

Ступица колеса

EV456577

Orig. №:
1766628, 1506577

Применяемость:

Ford C-Max 07-10, Focus 03-11 - задний мост с ABS



Комплектация:

Ступица в сборе	1 шт.
Болт	10 шт.
Шайба	1 шт.

Ступица колеса

EV454904

Orig. №:
4858822, 1383427, 1124904,
C2S46771

Применяемость:

Ford Mondeo III 00-07 - задний мост с ABS;
Jaguar X-Туре 01-09 - задний мост с ABS



Комплектация:

Ступица в сборе	1 шт.
Болт	9 шт.

СТУПИЦЫ КОЛЕСА

FORD, LAND ROVER, HYUNDAI, KIA

Ступица колеса

EV216752

Orig. №:
1437643, LR003157

Применяемость:

Ford Galaxy II (WM) 06-, S-Max (WS) 06-;
Land Rover Freelander II (FA) 06- - передний мост с ABS



Комплектация:

Ступица в сборе	1 шт.
Болт	5 шт.

Ступица колеса

EV216750

Orig. №:
LR014147, LR048083

Применяемость:

Land Rover Discovery III (LA) 04-09, IV (LA) 09-,
Range Rover Sport (LS) 05-13 - передний мост



Комплектация:

Ступица в сборе	1 шт.
Болт	5 шт.

Ступица колеса

EV415000

Orig. №:
5271025000

Применяемость:

Hyundai Accent 99-10 - задний мост



Комплектация:

Ступица в сборе	1 шт.
Гайка	1 шт.
Болт	4 шт.

Ступица колеса

EV435100

Orig. №:
5271025100, 5271025101

Применяемость:

Hyundai Accent (LC) 99-10 - задний мост с ABS



Комплектация:

Ступица в сборе	1 шт.
Кольцо ABS	1 шт.
Гайка	1 шт.
Болт	4 шт.

Ступица колеса

EV351702

Orig. №:
527102D115

Применяемость:

Hyundai Elantra (02-06);
Kia Cerato 04-09 - задний мост с ABS



Комплектация:

Ступица в сборе	1 шт.
Кольцо ABS	1 шт.
Болт	4 шт.

Ступица колеса

EV437570

Orig. №:
527303S200, 527301D400

Применяемость:

Hyundai i40 11-, ix35 10-, Sonata 09-;
Kia Cadenza 10-, Carens III 06-12, Optima III 10-,
Sportage III 10- - задний мост с ABS



Комплектация:

Ступица в сборе	1 шт.
Болт	5 шт.

HYUNDAI, KIA, HONDA, MAZDA, MITSUBISHI

Ступица колеса

EV437642

Orig. №:
527500U000

Применяемость:
Hyundai Solaris 10-;
Kia Rio III 11- - задний мост с ABS

Комплектация:

Ступица в сборе	1 шт.
Болт	4 шт.



New

Ступица колеса

EV450951

Orig. №:
42200STK951

Применяемость:
Honda CR-V III (RE2, RE3, RE4, RE5, RE6, RE7) 07-;
CR-V IV (RM1, RM3, RM4, RE5, RE6) 12- - задний мост с ABS

Комплектация:

Ступица в сборе	1 шт.
Болт	5 шт.



Ступица колеса

EV432615

Orig. №:
B6032615XC, B6032615XB

Применяемость:
Mazda 323 89-04, MX-3 (EC) 91-97 - задний мост с ABS

Комплектация:

Ступица в сборе	1 шт.
Кольцо ABS	1 шт.
Гайка	1 шт.
Болт	4 шт.



Ступица колеса

EV452615

Orig. №:
KD312615XA

Применяемость:
Mazda CX-5 (KE) 11-, 6 III 12- - задний мост с ABS

Комплектация:

Ступица в сборе	1 шт.
Болт	5 шт.



New

Ступица колеса

EV417544

Orig. №:
G33S2615XB

Применяемость:
Mazda CX-7 06-12 - задний мост

Комплектация:

Ступица в сборе	1 шт.
Болт	5 шт.



New

Ступица колеса

EV457417

Orig. №:
3785A008

Применяемость:
Mitsubishi ASX 10-, Lancer X 08-, Outlander XL II 09-12 - задний мост с ABS

Комплектация:

Ступица в сборе	1 шт.
Болт	5 шт.



New

MITSUBISHI, TOYOTA, LEXUS

Ступица колеса

EV214847

Orig. №:
MR475333, MR455003,
MB864847

Применяемость:
Mitsubishi Galant 92-04 - передний мост

Комплектация:

Ступица верхняя	1 шт.
Шплинт	1 шт.



Ступица колеса

EV453685

Orig. №:
MR594142

Применяемость:
Mitsubishi Colt VI (Z3_A, Z2_A) 02-12 - задний мост с ABS

Комплектация:

Ступица в сборе	1 шт.
Болт	8 шт.



New

Ступица колеса

EV417409

Orig. №:
3785A019, 3785A015

Применяемость:
Mitsubishi Lancer X 08-, Outlander XL II (CW_W) 06-12 - задний мост

Комплектация:

Ступица в сборе	1 шт.
Болт	5 шт.
Шплинт	1 шт.



New

Ступица колеса

EV412010

Orig. №:
4240919015, 4242119025,
4242119015, 4240912020

Применяемость:
Toyota Corolla 92-00 - задний мост

Комплектация:

Ступица в сборе	1 шт.
-----------------	-------



Ступица колеса

EV452040

Orig. №:
4241042040

Применяемость:
Toyota RAV4 05- - задний мост

Комплектация:

Ступица в сборе	1 шт.
Болт	5 шт.



Ступица колеса

EV456906

Orig. №:
4357060011

Применяемость:
Toyota Land Cruiser Prado II, III 02-;
Lexus GX II 09- - передний мост с ABS

Комплектация:

Ступица верхняя	1 шт.
Манжета	1 шт.
Кольцо уплотнительное	1 шт.



New

TOYOTA, LEXUS, VOLVO, ГАЗ

Ступица колеса

EV456907

Orig. №:
4245060050

Применяемость:
Toyota Land Cruiser 02-;
Lexus GX II (_J15_) 09- - задний мост справа с ABS

Комплектация:
Ступица верхняя



New

Ступица колеса

EV456909

Orig. №:
4246060010

Применяемость:
Toyota Land Cruiser 02-;
Lexus GX II (_J15_) 09- - задний мост слева с ABS

Комплектация:
Ступица верхняя



New

Ступица колеса

EV257576

Orig. №:
4355047010, 4355047011

Применяемость:
Lexus CT (ZWA1_) 10-;
Toyota Prius хэтчбек III (ZVW30) 09- - передний мост с ABS

Комплектация:
Ступица в сборе
Болт



New

Ступица колеса

EV216602

Orig. №:
31406300, 31360097,
30794650

Применяемость:
VOLVO XC90 (C_) 02-14 - передний мост

Комплектация:
Ступица в сборе
Болт



New

Ступица колеса

EV459876

Orig. №:
30639876

Применяемость:
Volvo XC90 02-14 - задний мост с ABS

Комплектация:
Ступица в сборе
Болт



Ступица колеса

ES132123

Orig. №:
A21R23.3103145

Применяемость:
ГАЗель Next - передний мост

Комплектация:
Подшипник ступицы в сборе



1 шт.



«Индукционная закалка штока, подшипники с большим запасом по несущей способности, первоклассные уплотнения... — эти насосы будут работать надёжно и долго».

НАСОСЫ

Estimaho & Praddi специализируется на изготовлении водяных насосов двух основных типов: В-В type (в основе – шариковая конструкция подшипников) и В-R type (с шарико-роликовым подшипником). Обе конструкции отличаются высоким КПД, бесшумной работой и способны воспринимать значительные осевые и радиальные нагрузки. Используемые в насосах enEspra комбинированные уплотнения на основе керамики и эластомеров последнего поколения надёжно защищают подшипниковый узел от контакта с охлаждающей жидкостью, в то время как прокладки на основе арамидного и углеродного волокна обеспечивают полную герметичность сопряжения по внешнему контуру.

По своей надёжности, долговечности и коррозионной стойкости водяные насосы enEspra соответствуют либо превосходят насосы первой сборки, значительно выигрывая при этом в цене.

Крыльчатки насосов enEspra мало подвержены коррозионному разрушению, поскольку материал, из которого они сделаны, подбирается с учётом спецификаций конкретного автопроизводителя на охлаждающие жидкости.

Конфигурация и количество лопастей крыльчатки проектируются индивидуально для каждой модели автомобиля с применением технологии MRF (Multiple Reference Frames). Это позволяет добиваться оптимальной циркуляции охлаждающей жидкости в корпусе насоса, сводя к минимуму потери на сопротивление потоку.

ГАЗ, ПАЗ, КАВЗ, МАЗ, ЛИАЗ, УРАЛ, КАМАЗ, НЕФАЗ

Насос водяной

EA7008



Orig. №:
560.1307008

Применяемость:
ГАЗ дв. Steyr

Насос водяной

EA0278



Orig. №:
5269784, 5269897,
4444-5269784

Применяемость:
ГАЗель Бизнес дв. Cummins ISF 2.8

Насос водяной

EA8908



Orig. №:
5263374, 5333035, 5257960,
5288908, 4444-5288908,
4444-5333035

Применяемость:
ГАЗ; ПАЗ дв. Cummins ISF 3.8

Насос водяной

EA0536



Orig. №:
536-1307010-20

Применяемость:
ГАЗон Next; ПАЗ; МАЗ; ЛиАЗ; УРАЛ дв. ЯМЗ-530, 534,
536

Насос водяной

EA0342



Orig. №:
3286278, 3960342, 3285410,
3285414

Применяемость:
КамАЗ; ПАЗ; КАВЗ; НЕФАЗ; ЛиАЗ дв. Cummins
4B3.9/4BT 6B5.9/6BT EQB 125/140/180/210-20

Насос водяной

EA1252



Orig. №:
3800984, 5312296, 4891252

Применяемость:
КамАЗ; ПАЗ; КАВЗ; НЕФАЗ; ЛиАЗ дв. Cummins
ISBe285, ISDe

Маркировка на упаковке

EA8908

Буквенное обозначение
водяных насосов в
каталоге enEspra

Индивидуальный
номер водяного
насоса

Пример: EA8908 — водяной насос в сборе с каталожным номером 8908

Комплектация: насос водяной в сборе с термостатом

Гарантия: 1 год или 60 000 км пробега

ГАЗ, ПАЗ, КАМАЗ

Насос гидроусилителя

EAS342



Orig. №:
4891342, 7685955138

Применяемость:
КамАЗ; ПАЗ; ГАЗ дв. Cummins ISBe, ISF 3.8

Насос масляный

EAB588



Orig. №:
4939588, 3971544

Применяемость:
КамАЗ; ПАЗ дв. Cummins 6ISBe, 6ISDe

New

По своей надёжности, долговечности и коррозионной стойкости водяные насосы enEspra соответствуют либо превосходят насосы первой сборки, значительно выигрывая при этом в цене.

Крыльчатки насосов enEspra мало подвержены коррозионному разрушению, поскольку материал, из которого они сделаны, подбирается с учётом спецификаций конкретного автопроизводителя на охлаждающие жидкости. Конфигурация и количество лопастей крыльчатки проектируются индивидуально для каждой модели автомобиля с применением технологии MRF (Multiple Reference Frames). Это позволяет добиваться оптимальной циркуляции охлаждающей жидкости в корпусе насоса, сводя к минимуму потери на сопротивление потоку.

**ДАТЧИК УРОВНЯ ПНЕВМАТИЧЕСКОЙ ПОДВЕСКИ (ECAS)
ДАТЧИКИ ВРАЩЕНИЯ КОЛЕСА (ABS)**

МАЗ, ПАЗ, ЛИАЗ, ВОЛЖАНИН, КАМАЗ, ГАЗ, MERCEDES, OPEL, ПРИЦЕПЫ



ДАТЧИКИ

Любой опытный водитель знает приемы эффективного торможения автомобиля. Например, иногда приходится применять прерывистое торможение чтобы не заблокировать колеса и не упустить автомобиль в неуправляемый занос. Такая техника торможения позволяет снизить скорость и не потерять при этом контроль над автомобилем. Но даже этот навык не всегда поможет выйти из экстренной ситуации. В подобном случае и приходит на помощь система ABS (антиблокировочная система).

Estimaho & Praddi производит все основные виды датчиков ABS. Датчики ABS enEspra имеют высокий запас по отказоустойчивости, превышая в среднем на 15-20% требования автопроизводителей по стойкости работы в активных средах. Работает датчик ABS следующим образом: в момент нажатия водителем педали тормоза давление гидравлической системы (посредством тормозного суппорта) прижимает тормозные накладку к тормозному диску. Если датчик ABS обнаруживает, что одно из колёс замедляется быстрее, нежели остальные, то на это колесо автоматически уменьшается тормозное воздействие. Происходит это благодаря открытию клапана сброса давления в гидравлической системе. Датчик ABS, да и вся система в целом, реагирует на ситуацию очень быстро, и может сработать от 6-ти до 20-ти раз в секунду. Реакция может распространяться либо только на передние, либо на все четыре колеса: всё зависит от модели вашего автомобиля.

Датчики ABS enEspra изготовлены из высокотехнологичных материалов и представляют собой полностью отрегулированные и готовые к работе приборы, с минимальными усилиями по установке на автомобиль. Использование материалов имеющих высокую степень защиты от действий активной среды, гарантируют надёжную работу датчика ABS в любых погодных условиях. Идеальная изоляция всех компонентов датчика ABS и компактная конструкция позволяют добиваться исключительно точной передачи импульсов на блоки управления тормозами и движением.

Датчик уровня пневматической подвески (ECAS)

ED440110

Orig. №:
4410500110

Применяемость:
МАЗ 5440; ПАЗ-3237; ЛиАЗ-5292; Волжанин-627006, MAN; DAF; Iveco; Sania



Датчик вращения колеса (ABS)

ED449050

Orig. №:
4410329050

Применяемость:
оси BPW задняя



Датчик вращения колеса (ABS)

ED448090

Orig. №:
4410328090, 4410329222

Применяемость:
КамАЗ (Евро); НЕФАЗ; МАЗ Богдан; УРАЛ; КРАЗ; Волжанин-5270



Датчик вращения колеса (ABS)

ED449000

Orig. №:
4410329000

Применяемость:
ПАЗ 32053, 4230, 4234, 3237, 3203, 3204; МАЗ; КамАЗ 4308, 07, 6520, 5297, 5460; ГАЗ 33104; ЛиАЗ 5256, 6212; DAF



Датчик вращения колеса (ABS)

ED449200

Orig. №:
4410329200

Применяемость:
МАЗ; КамАЗ



Датчик вращения колеса (ABS)

ED449212

Orig. №:
4410329212

Применяемость:
ГАЗ 3310 (Валдай)



Датчик вращения колеса (ABS)

ED221417

Orig. №:
A2219057400, A2219056100

Применяемость:
Mercedes CL II (C216) 08-, S VI (W221) 05-13



Датчик вращения колеса (ABS)

EVABS3254

Orig. №:
1603254

Применяемость:
Opel Astra H



МАНЖЕТЫ КОЛЕНВАЛА

ГАЗ, УАЗ, ПАЗ, КАМАЗ, ВАЗ, ИЖ

Манжета коленвала передняя

EO5247

Orig. №:
406-1005034
Применяемость:
ГАЗ; УАЗ дв. ЗМЗ-406, 405, 409, 514



Манжета с защитным фиксатором коленвала передняя

EO5266

Orig. №:
5265266, 4980596, 4444-5265266
Применяемость:
ГАЗель Бизнес дв. Cummins ISF 2.8



Размер: 55x70x8
Материал: FKM, металл
Вращение: Правое

Размер: 50,3x65x8/10
Материал: FKM

Манжета коленвала задняя

EO5267

Orig. №:
5265267, 4946755, 4444-5265267
Применяемость:
ГАЗель Бизнес дв. Cummins ISF 2.8



Манжета коленвала задняя

EO0563

Orig. №:
3968563, 4444-3968563
Применяемость:
КамАЗ; ГАЗ; ПАЗ дв. Cummins ISBe, ISDe, 4BT, 6BT, 6CT, ISF 3.8



Размер: 110x125x12/14
Материал: FKM

Размер: 130x150x14
Материал: FKM

Манжета коленвала задняя

EO0529

Orig. №:
3925529
Применяемость:
КамАЗ; ГАЗ; ПАЗ дв. Cummins ISBe, ISDe, 4BT, 6BT, 6CT, ISF 3.8



Манжета коленвала передняя

EO0832

Orig. №:
4890832, 4444-4890832
Применяемость:
КамАЗ; ГАЗ; ПАЗ дв. Cummins ISBe, ISDe, ISF 3.8



Размер: 130x150x14
Материал: FKM, металл

Размер: 70x100x12,5/16
Материал: FKM

Комплект манжет коленвала

EO7411

Orig. №:
2101-1005160, 2101-1005034
Применяемость:
ВАЗ 1111 (Ока), 2101-07, 2121 (Нива), 21213, 214i, 2123 (Chevrolet Niva), 2131; Иж 2126, 2717 с дв. ВАЗ



Комплект манжет коленвала

EO7418

Orig. №:
2108-1005160, 2108-1005034
Применяемость:
ВАЗ 2108-15, 1117-19 (Калина), 2192, 2194 (Калина 2), 2170-72 (Приора)



Комплектация:
Манжета коленвала задняя 1 шт.
EO3125
Манжета коленвала и распредвала передняя 1 шт.
EO3126

Комплектация:
Манжета коленвала задняя 1 шт.
EO3118
Манжета коленвала и распредвала передняя 2 шт.
EO3117

МАНЖЕТЫ РАСПРЕДВАЛА,
МАНЖЕТЫ КПП

ГАЗ, ПАЗ, ВАЗ, RENAULT, OPEL, CHEVROLET

Манжета распредвала передняя

EO0765

Orig. №:
4938765, 4444-4938765
Применяемость:
ГАЗ; ПАЗ дв. Cummins ISF 3.8



Манжета распредвала передняя

EO4571/1

Orig. №:
55563374, 0636930
Применяемость:
Chevrolet Aveo 06-, Cruze 09-, Orlando 11-, Trax/Tracker 12-; Opel Astra H 04-, J 09-, Corsa D 07-, Insignia 08-, Meriva A 05-10, Mokka 12-, Signum 05-, Vectra C 06-, Zafira B 05-, C 11-
Размер: 35x48x7
Материал: FKM
Вращение: Правое



Размер: 20x40x7
Материал: FKM

Манжета распредвала

EO3117/1

Orig. №:
7701474149, 7701478550, 7701471376
Применяемость:
16V Lada Largus; Renault Duster 10-, Logan 07-, Clio 05-, Fluence 10-, Grand Scenic 09-, Kangoo 07-, Laguna 07-, Megane 02-, Modus 04-, Sandero 08-, Scenic 03-, Twingo 08-, Wind 10-
Размер: 1,1x28x42x7
Материал: FKM
Вращение: Правое



Манжета КПП первичного вала

EO4521

Orig. №:
2108-1701043
Применяемость:
ВАЗ 2108-12, 21099, 2115



Манжета КПП штока выбора передач

EO4522

Orig. №:
2108-1703042
Применяемость:
ВАЗ 2108-15, 1111 (Ока), 1117-19 (Калина), 2170-72 (Приора), 2190 (Гранта)
Размер: 16x30x7
Материал: FKM



Манжета КПП первичного вала

EO4526

Orig. №:
2101-1701043
Применяемость:
ВАЗ 2101-07, 2120 (Надежда), 2121 (Нива), 21213, 21213-214i, 2131; Иж 2126, 2717
Размер: 28x47x8
Материал: FKM, металл
Вращение: Левое



Манжета КПП вала вторичного

EO4527

Orig. №:
2101-1701210
Применяемость:
ВАЗ 2101-07, 2120 (Надежда), 2121 (Нива), 21213, 21213-214i, 2131; Иж 2126, 2717
Размер: 2,2x32x56x11
Материал: FKM, металл



Манжета КПП первичного вала

EO3112

Orig. №:
309827П
Применяемость:
ГАЗ 3306, 3309, 33104, 4301, 4301; ЗИЛ 131, 431410 (130), 433360, 442160, 494560, 5301, 3250, 433110; ПАЗ 4230, 4234
Размер: 2,2-42x62x10
Материал: FKM
Вращение: Левое



ГАЗ, УАЗ

**Манжета крышки подшипника
первичного вала КПП**

EO4571

Orig. №:
31029-1701043

Применяемость:
ГАЗ 2217, 2705, 31029, 3110, 3111, 3302, 560

Размер: 35x48x7
Материал: FKM
Вращение: Правое



Манжета КПП хвостовика

EO4578

Orig. №:
24-1701210

Применяемость:
ГАЗ 24, 2410, 3102, 31029

Размер: 38x56x10
Материал: FKM
Вращение: Левое



Манжета первичного вала КПП

EO4543

Orig. №:
255-1701043

Применяемость:
УАЗ Первичного вал КПП УАЗ АДС 5-ст

Размер: 31,74x44,65x6,35
Материал: FKM



Манжета ступицы задней

EO5246

Orig. №:
53A-3103038

Применяемость:
ГАЗ 2705, 3302, 3306, 3307, 3309;
МАЗ РПМ

Размер: 2,2x65x90-1
Материал: FKM, металл



Манжета ступицы передней

EO5625

Orig. №:
3302-3103038

Применяемость:
ГАЗ 2217, 2705, 3302

Размер: 50x80x10
Материал: FKM, металл



Манжета ступицы передней и задней

EO1731

Orig. №:
3741-3103038

Применяемость:
УАЗ 3163, 3151, 31512, 31514, 31519 (Хантер), 3160,
3741

Размер: 1.2-60x85x10
Материал: FKM



Манжета ступицы передней и задней

EO1731U

Orig. №:
3163-3103038

Применяемость:
УАЗ 3163, 3151, 31512, 31514, 31519 (Хантер), 3160,
3741

Размер: 2.2-60x85x10
Материал: FKM



Шайба упорная манжеты ступицы

EO1731R

Orig. №:
452-3103032

Применяемость:
УАЗ Патриот, 31519 (Хантер)



КАМАЗ, ВАЗ

Манжета внутренняя ступицы задней

EO4018

Orig. №:
65115-3104018

Применяемость:
КамАЗ 53228, 5460, 6460, 65111, 6520 (Евро-2, 3),
6522 (Евро-2, 3)

Размер: 168x142x15
Материал: NBR



Манжета наружная ступицы задней

EO4010

Orig. №:
53205-3104040-10

Применяемость:
КамАЗ 53228, 65111, 65115, 65116, 6540

Размер: 137x85x13
Материал: NBR



Манжета ступицы передней

EO1801

Orig. №:
6520-3103018-01

Применяемость:
КамАЗ 4308, 5460, 6460, 6520 (Евро-2, 3), 6522
(Евро-2, 3)

Размер: 138x105x12
Материал: NBR



Комплект манжет ступицы передней

EO7161

Orig. №:
2101-3103038

Применяемость:
ВАЗ 2101-07, 2121 (Нива)

Размер: 40x57,15x10
Материал: FKM, металл
Комплектация:
Манжета
EO7161



2 шт.

Комплект манжет ступицы передней

EO7165

Orig. №:
2121-3103038

Применяемость:
ВАЗ 2120 (Надежда), 2121 (Нива), 21213, 21213-214i,
2123 (Chevrolet Niva), 2131

Размер: 56x73,2x10
Материал: FKM, металл



Манжета ступицы передней

EO0165

Orig. №:
2121-3103038

Применяемость:
ВАЗ 2120 (Надежда), 2121 (Нива), 21213, 21213-214i,
2123 (Chevrolet Niva), 2131

Размер: 56x73,2x10
Материал: FKM, металл



Комплектация:
Манжета
EO0165
4 шт.

МАНЖЕТЫ ПОЛУОСЕЙ И ПРИВОДА

ВАЗ, ГАЗ, УАЗ

Манжета привода переднего универсальная

EO4516



Orig. №:
21213-2301035, 21213-2301034

Применяемость:
ВАЗ 2120 (Надежда), 21213, 21213-214i, 2131

Размер: 2,2x40x57,15x9
Материал: FKM

Вращение:
Правое и левое

Манжета привода универсальная

EO4510



Orig. №:
2110-2301035, 2110-2301034

Применяемость:
ВАЗ 2108-15, 1117-19 (Калина), 2192, 2194 (Калина 2), 2170-72 (Приора), 2190 (Гранта) - привода переднего 2120 (Надежда), 2123 (Chevrolet Niva) - полуоси

Размер: 2,2x35x57x9
Материал: FKM, металл
Вращение:
Правое и левое

Манжета полуоси, ступицы

EO5240



Orig. №:
12-2401060, 3110-2401061

Применяемость:
ГАЗ 14 (Чайка), 21, 24, 2410, 3102, 31029, 3110, 3111, 33027

Размер: 52x72x10
Материал: FKM

Манжета ШРУСа переднего

EO1654



Orig. №:
3741-2304071

Применяемость:
УАЗ 31512, 31514, 31519 (Хантер), 3160

Размер: 1,1x32x50x10
Материал: FKM

Комплект манжет полуоси задней

EO7154



Orig. №:
2101-2401034

Применяемость:
ВАЗ 2101-07, 2121 (Нива), 21213, 21213-214i, 2131

Размер: 30x45x8
Материал: FKM, металл

Манжета задней полуоси

EO0154



Orig. №:
2101-2401034

Применяемость:
ВАЗ 2101-07, 2121 (Нива), 21213, 21213-214i, 2131

Размер: 30x45x8
Материал: FKM, металл

Комплектация:

Манжета
EO7154

2 шт.

МАНЖЕТЫ РЕДУКТОРА

ВАЗ, ГАЗ, УАЗ

Манжета рулевого редуктора, червяка

EO4575



Orig. №:
2101-3401026

Применяемость:
ВАЗ 2101-07, 2121 (Нива), 2123 (Chevrolet Niva), 21213, 21213-214i, 2131

Размер: 19x37x10
Материал: FKM, металл

Манжета рулевого редуктора, вала сошки

EO4531



Orig. №:
2101-3401023

Применяемость:
ВАЗ 2101-07, 2121 (Нива), 21213, 21213-214i, 2131

Размер: 1,1x28x43x10
Материал: FKM, металл

Манжета редуктора заднего моста

EO4573



Orig. №:
2101-2402052

Применяемость:
ВАЗ 2101-07, 2120 (Надежда), 2121 (Нива), 21213, 21213-214i, 2131

Размер: 35,8x68x12
Материал: FKM, металл

Вращение:
Правое

Манжета механизма рулевого, вала сошки

EO5241



Orig. №:
3302-3401022

Применяемость:
ГАЗ 2217, 2705, 3302, 3308, 3309;
УАЗ 31512, 31514, 31519 (Хантер)

Размер: 20x32x7
Материал: FKM

Манжета редуктора заднего моста

EO5621



Orig. №:
2410-2402052, 3105-2402052

Применяемость:
ГАЗ 2410, 3110, 3105, 3111, 2217, 2705, 3302

Размер: 42x75x10
Материал: FKM

Манжета хвостовика редукторного моста

EO4570



Orig. №:
3160-2402052

Применяемость:
УАЗ 31512, 31514, 31519 (Хантер), 3160, 3163

Размер: 42x75x16,4
Материал: FKM

УАЗ, КАМАЗ
Манжета хвостовика, РК и РЗМ
E04569
Orig. №:
20-1701210

Применяемость:
УАЗ 3160, 2206, 3151, 3303, 3741, 3962

Манжета вала ведущей шестерни углового редуктора рулевого механизма
E04113
Orig. №:
864113

Применяемость:
КАМАЗ 4308, 4310, 43101, 4326, 43261 (Евро-1, 2), 4350 (4x4), 43501 (4x4), 5315, 5320, 53212, 53228, 65111, 5350 (6x6), 53501 (6x6), 53504 (6x6), 5410, 54112, 55102, 5511, 6350 (8x8), 63501 (8x8), 6450 (8x8), 65115, 65116

Размер: 1,2x42x68x16,4
Материал: FKM

Размер: 34,5x22x5,5
Материал: FKM

Манжета редуктора заднего моста
E03111/1
Orig. №:
6520-2502280

Применяемость:
КАМАЗ 6522 (мост MARADA), 43261 (Евро-1, 2), 43501 (4x4), 53501 (6x6), 53504 (6x6), 5460, 63501 (8x8), 6450 (8x8), 6460, 6520, 6520 (Евро-2, 3), 6522, 6522 (Евро-2, 3), 65226

Манжета универсальная редуктора заднего моста
E06521
Orig. №:
6520-2402276, 6520-2502280

Применяемость:
КАМАЗ 6522 (мост MARADA), 43261 (Евро-1, 2), 43501 (4x4), 53501 (6x6), 53504 (6x6), 5460, 63501 (8x8), 6450 (8x8), 6460, 6520, 6520 (Евро-2, 3), 6522, 6522 (Евро-2, 3), 65226

Размер: 2,2x105x80x10
Материал: FKM
Вращение: Левое

Размер: 1,2x80x105x10
Материал: FKM
Вращение: Правое и левое

Манжета универсальная редуктора среднего моста
E06520
Orig. №:
6520-2402176, 6520-2502180

Применяемость:
КАМАЗ 6522 (мост MARADA), 43261 (Евро-1, 2), 4350 (4x4), 43501 (4x4), 5350 (6x6), 53501 (6x6), 53504 (6x6), 5460, 6350 (8x8), 63501 (8x8), 6450 (8x8), 6460, 6520, 6520 (Евро-2, 3), 6522, 6522 (Евро-2, 3), 65226

Размер: 2,2x80x105x10/14
Материал: FKM
Вращение: Правое и левое

ГАЗ, КАМАЗ
Манжета передней крышки распределительных шестерён
E09879
Orig. №:
5269879, 4990818, 4444-5269879

Применяемость:
Газель Бизнес дв. Cummins ISF 2.8

Манжета форсунки в клапанной крышке
E05313
Orig. №:
5255313, 4444-5255313

Применяемость:
ГАЗель Бизнес дв. Cummins ISF 2.8

Размер: 45x54x5
Материал: FKM

Размер: 20x36x6,2/7
Материал: FKM

Манжета форсунки в клапанной крышке (4 шт.)
E05313K
Orig. №:
5255313, 4444-5255313

Применяемость:
ГАЗель Бизнес дв. Cummins ISF 2.8

Манжета клапанной крышки двигателя (4 шт.)
E05314
Orig. №:
5255314, 4444-5255314

Применяемость:
ГАЗель Бизнес дв. Cummins ISF 2.8

Размер: 20x36x6,2/7
Материал: FKM

Размер: 8x18x8
Материал: FKM

Манжета корпуса привода ТНВД
E04201
Orig. №:
7406-1111242-01

Применяемость:
КАМАЗ (Евро)

Размер: 60x45x7
Материал: FKM
Вращение: Левое

RENAULT, ВАЗ, ГАЗ, УАЗ, ИЖ, МОСКВИЧ

Комплект манжет клапана ГРМ (16 шт.)

EI2334



Orig. №:
7711113634

Применяемость:
Renault Clio 98-, Duster 11-, Espace 98-10, Fluence 10-, Grand Scenic II 04-09, Kangoo 01-, Laguna 97-, Logan 07-, Megane 99-, Modus 04-, Sandero 07-, Scenic 99-, Symbol/Thalia II 08-, Trafic 01-, Twingo II 08-, Vel Satis 02-09; Lada Largus 16V

Диаметр:
5 мм.

Комплект манжет клапана ГРМ (8 шт.)

EI2351



Orig. №:
8200234651

Применяемость:
Renault Logan, Megan, Lada Largus 8V

Диаметр:
7 мм.

Комплект манжет клапана ГРМ (16 шт.)

EI2360



Orig. №:
2112-1007026-86

Применяемость:
ВАЗ 2110-15, 1117-19 (Калина), 2170-72 (Приора) 16V

Диаметр:
7 мм.

Комплект манжет клапана ГРМ (8 шт.)

EI2364



Orig. №:
2101-1007026

Применяемость:
ВАЗ 2101-07, 2121 (Нива); Иж 2126, 2717; Москвич 2141, 2335

Диаметр:
8 мм.

Комплект манжет клапана ГРМ (8 шт.)

EI2371



Orig. №:
24-1007036

Применяемость:
ГАЗ 2410, 3102, 3307, 5312, 66;
УАЗ 2206, 3151, 3303, 3741, 3962

Диаметр:
9 мм.

Комплект манжет клапана ГРМ (8 шт.)

EI6170



Orig. №:
4976170, 4444-4976170

Применяемость:
ГАЗель Бизнес дв. Cummins ISF 2.8

Диаметр:
5 мм.

ГАЗ, УАЗ

Комплект манжет клапана ГРМ (8 шт.)

EI2274



Orig. №:
A274-1007036

Применяемость:
ГАЗель Next дв. Evotech 2.7

Комплект манжет клапана ГРМ (16 шт.)

EI2534



Orig. №:
5340.1007262

Применяемость:
ГАЗон Next, Садко Next, 33088 (Садко), КАВ3; ЛиАЗ; ПАЗ; МАЗ дв. ЯМЗ-530, 534, 536

Комплект манжет клапана ГРМ (16 шт.)

EI0514



Orig. №:
514-1007026

Применяемость:
УАЗ дв. ЗМЗ-514

Диаметр:
5 мм.



ПРОКЛАДКИ И УПЛОТНИТЕЛИ

Прокладки enEspra – это впечатляющий ассортимент, большое количество вариантов исполнения, безупречная точность и абсолютная герметичность уплотняемых поверхностей.

Ассортимент автомобильных прокладок, выпускаемых под брендом enEspra, чрезвычайно широк и охватывает практически все системы автомобиля.

Estimaho & Praddi делает любые виды прокладок, начиная от простых однослойных уплотнений и заканчивая прокладками, имеющими сложную форму и многослойную конструкцию (прокладки головки блока цилиндров, прокладки системы выпуска и др.).

В качестве независимого производителя Estimaho & Praddi имеет возможность выбирать лучшие решения из ассортимента Klinger, Flexitallic, Durlon, Frenzelit – мировых лидеров в области исследований и разработки новых уплотнительных материалов.

В отдельных видах уплотнений enEspra используются и достаточно традиционные материалы: пробка, резина-пробковый гранулят, EPDM, перфорированный металл и проч.

Все прокладки enEspra в обязательном порядке проходят дополнительную обработку. В зависимости от специфики работы это может быть: металлическая окантовка по периметру вырубки, пропитка силиконом, нанесение водоотталкивающего покрытия, напыление жаростойкого слоя, покрытие графитом... – бесчисленное количество вариаций.

ПРОКЛАДКА ФЛАНЦА ПЕРВИЧНОГО ВАЛА КПП, ПРОКЛАДКИ КЛАПАННОЙ КРЫШКИ

УАЗ, ГАЗ, ВАЗ, ИЖ, FIAT, IVECO, CHEVROLET, OPEL, CITROEN

Прокладка фланца первичного вала КПП

EG098255

Orig. №:
255-1701042

Применяемость:
УАЗ 469, 31519 (Хантер), 452 КПП 5-ст

Материал:
Паронит



Прокладка клапанной крышки

EG234062

Orig. №:
406.1007245

Применяемость:
ГАЗ; УАЗ дв. ЗМЗ 406

Материал:
NBR



Прокладка клапанной крышки

EG0310

Orig. №:
2101-1003270

Применяемость:
ВАЗ 2101-2107, 2120 (Надежда), 2121, 21213, 2113-14i, 2131; Иж 2126, 2717 дв. Ваз

Материал:
Хризотил



Прокладка клапанной крышки

EG0312

Orig. №:
2108-1003270

Применяемость:
ВАЗ 2108-15, 1117-19 (Калина), 2192, 2194 (Калина 2), 2170-72 (Приора), 2190 (Гранта)

Материал:
NBR

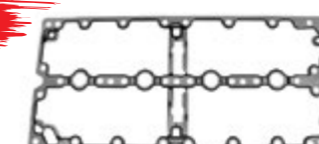


Прокладка клапанной крышки

EG234529

Orig. №:
504052452

Применяемость:
УАЗ Патриот; Citroen Jumper; Fiat Ducato; Iveco Daily дв. 2.3 Iveco



Прокладка клапанной крышки

EG237237

Orig. №:
55354237

Применяемость:
Chevrolet Aveo 1.6 06-, Cruze 09-, Orlando 1.8 11-, Trax/Tracker 2012-; Opel Astra H 05-, J 09-, Corsa D 1.6 07-, Insignia 08-, Meriva A 05-10, Mokka 12-, Signum 05-, Vectra C 06-, Zafira B 05-, C 11-, Van 05-



Прокладки клапанной крышки

До последнего времени основным материалом для изготовления прокладок клапанной крышки была композитная основа, полученная путём горячего прессования смеси резино-пробкового гранулята. Сейчас она постепенно уступает место полностью синтетическим материалам, среди которых наибольшее распространение получили эластомеры SBR, NBR, EPDM.

Прокладки клапанной крышки и пластиковой проставки

EG0331

Orig. №:
5255312, 4444-5255312

Применяемость:
ГАЗель Бизнес дв. Cummins ISF 2.8

Материал:
NBR



ПРОКЛАДКИ КАРТЕРА МАСЛЯНОГО

ВАЗ, ИЖ, ГАЗ, УАЗ, УАЗ, FIAT, IVECO, CITROEN

Прокладка картера масляного

EG0410



Orig. №:
2101-1009070

Применяемость:

ВАЗ 2101-2107, 2120 (Надежда), 2121 (Нива), 21213, 2113-14i, 2131;
Иж 2126, 2717 дв. ВАЗ

Материал:

Резино-пробковая

Прокладка картера масляного

EG0410.3



Orig. №:
2101-1003270

Применяемость:

ВАЗ 2101-2107, 2120 (Надежда), 2121 (Нива), 21213, 2113-14i, 2131;
Иж 2126, 2717 дв. ВАЗ

Материал:

Паронит

Прокладка картера масляного

EG0412



Orig. №:
2108-1009070

Применяемость:

ВАЗ 2108-15, 1117-19 (Калина), 2192, 2194 (Калина 2), 2170-72 (Приора), 2190 (Гранта)

Материал:

Резино-пробковая

Прокладка картера масляного

EG0415.3



Orig. №:
406.1009070

Применяемость:

УАЗ 31519 (Хантер), Патриот
ГАЗ дв. ЗМЗ 405-406

Материал:

Паронит

Прокладка картера масляного

EG243072



Orig. №:
504018307

Применяемость:

УАЗ Патриот; Citroen Jumper; Fiat Ducato; Iveco Daily дв. 2.3 Iveco

Материал:

NBR

Прокладка картера масляного

EG244003



Orig. №:
40624.1009070

Применяемость:

ГАЗ ЗМЗ-406, 40524, 40525, 40904 (Евро-3)

Материал:

Алюминий с силиконом

Прокладка картера масляного

EG0444



Orig. №:
4980644, 4444-4980644

Применяемость:

ГАЗель Бизнес дв. Cummins ISF 2.8

Материал:

NBR

ПРОКЛАДКИ КОЛЛЕКТОРА

ВАЗ, ИЖ

Прокладка коллектора

EG0110



Orig. №:
2101-1008081

Применяемость:

ВАЗ 2101-07, 2121 (Нива), 21213, 2131;
Иж 2126, 2717 дв. ВАЗ

Материал:

Хризотил

Прокладка коллектора

EG0112



Orig. №:
2112-1008081

Применяемость:

ВАЗ 2110-12

Материал:

Хризотил

Прокладка коллектора

EG0113



Orig. №:
21083-1008081

Применяемость:

ВАЗ 2108-15

Материал:

Хризотил

Прокладка коллектора

EG0113.1



Orig. №:
21083-1008081

Применяемость:

ВАЗ 2108-15

Материал:

Перфометалл

Прокладка коллектора

EG0114



Orig. №:
2123-1008081

Применяемость:

ВАЗ 2120 (Надежда), 2123 (Chevrolet Niva), 21213-214i, 2131

Материал:

Хризотил

Прокладка коллектора

EG0114.1



Orig. №:
2123-1008081

Применяемость:

ВАЗ 2120 (Надежда), 2123 (Chevrolet Niva), 21213-214i, 2131

Материал:

Перфометалл

Прокладка коллектора выпускного

EG0116



Orig. №:
2112-1008089

Применяемость:

ВАЗ 2110-12

Материал:

Хризотил

Прокладка коллектора выпускного

EG0121.1



Orig. №:
2112-1008089

Применяемость:

ВАЗ 2110-12

Материал:

Перфометалл

ВАЗ, ГАЗ, УАЗ, КАМАЗ, ПАЗ

Прокладка коллектора выпускного

EG0121

Orig. №:
2112-1008089

Применяемость:
ВАЗ 2170-72 (Приора), 1117-19 (Калина), 2192 (Калина 2), 2194 (Калина 2), 2190 (Гранта) 16V

Материал:
Металл



Прокладка коллектора выпускного

EG0170.1

Orig. №:
21124-1008089

Применяемость:
ВАЗ 2170-72 (Приора), 1117-19 (Калина), 2192 (Калина 2), 2194 (Калина 2), 2190 (Гранта) 16V

Материал:
Перфометалл



New

Прокладка коллектора выпускного

EG0118.1

Orig. №:
21114-1008080

Применяемость:
ВАЗ 2170-72 (Приора), 1117-19 (Калина), 2192 (Калина 2), 2194 (Калина 2), 2190 (Гранта) 8V

Материал:
Перфометалл



New

Прокладка коллектора

EG0115

Orig. №:
406.1008080

Применяемость:
УАЗ 31519, Патриот;
ГАЗ дв. ЗМЗ 406

Материал:
Паронит



Прокладка коллектора выпускного

EG0117

Orig. №:
24-1008080

Применяемость:
ГАЗ дв. ЗМЗ 402

Материал:
Силикон



Прокладка коллектора выпускного (4 шт.)

EG0119

Orig. №:
406.1008027

Применяемость:
УАЗ 31519, Патриот;
ГАЗ дв. ЗМЗ 406

Материал:
Металл



Прокладка коллектора выпускного (4 шт.)

EG0119.1

Orig. №:
406.1008027

Применяемость:
УАЗ 31519, Patriot;
ГАЗ дв. ЗМЗ 406

Материал:
Перфометалл



New

Прокладка выпускного патрубка турбины

EG0138

Orig. №:
5255538, 4444-5255538

Применяемость:
КамАЗ; ПАЗ; ГАЗ дв. Cummins ISBe, ISF (фигурная)

Материал:
Нержавеющая сталь



ГАЗ, УАЗ, ВАЗ

Прокладка коллектора выпускного

EG0142

Orig. №:
5261421, 4444-5261421

Применяемость:
ГАЗель Бизнес дв. Cummins ISF 2.8; Foton

Материал:
Нержавеющая сталь



Прокладка коллектора выпускного

EG259406

Orig. №:
40624-1008027

Применяемость:
ГАЗ; УАЗ дв. ЗМЗ-40904, 40524, 40525 (Евро-3)

Материал:
Металл



Прокладка коллектора выпускного

EG2594061

Orig. №:
40624-1008027

Применяемость:
ГАЗ; УАЗ дв. ЗМЗ-40904, 40524, 40525 (Евро-3)

Материал:
Перфометалл



New

Прокладка коллектора

EG0123.1

Orig. №:
4216-1008080

Применяемость:
ГАЗ; УАЗ дв. УМЗ 4216

Материал:
Перфометалл



New

Прокладка коллектора впускного

EG0154

Orig. №:
4983654, 4444-4983654

Применяемость:
ГАЗель Бизнес дв. Cummins ISF 2.8; Foton

Материал:
Паронит



Прокладка ресивера

EG0111

Orig. №:
2111-1008055

Применяемость:
ВАЗ 2108-15

Материал:
Паронит



Прокладки ресивера

С ними вы можете быть спокойны за чистоту поступающей в двигатель топливо-воздушной смеси. Прокладки enEspra, предназначенные для уплотнения ресивера, обладают высокой химической стойкостью к бензиновому и дизельному топливу и обеспечивают абсолютную герметичность стыков в условиях высоких давлений. В качестве основы для этих прокладок Estimaho & Praddi использует два вида полотна: целлюлозу, упрочненную стеклянной фиброй, или же тонколистовой материал, упрочненный арамидным волокном со связкой из нитрильной резины.

Прокладка ресивера

EG0118

Orig. №:
2123-1008055

Применяемость:
ВАЗ 2120 (Надежда), 21213-214i, 2123 (Chevrolet Niva), 2131

Материал:
Безасбестовая армированная



ВАЗ, ГАЗ, УАЗ

Прокладка приёмной трубы

EG0210



Orig. №:
2103-1203020

Применяемость:
ВАЗ 2103-15, 2120 (Надежда), 2121 (Нива), 2123 (Chevrolet Niva), 21213, 21213-214i, 2131

Материал:
Аммиант

Прокладка приёмной трубы

EG0210.1



Orig. №:
2103-1203020

Применяемость:
ВАЗ 2103-15, 2120 (Надежда), 2121 (Нива), 2123 (Chevrolet Niva), 21213, 21213-214i, 2131

Материал:
Перфометалл

Прокладка приёмной трубы

EG0210.2



Orig. №:
2103-1203020

Применяемость:
ВАЗ 2103-15, 2120 (Надежда), 2121 (Нива), 2123 (Chevrolet Niva), 21213, 21213-214i, 2131

Материал:
Металл слоеный

Прокладка приёмной трубы

EG0216.1



Orig. №:
2110-1203021

Применяемость:
ВАЗ 2108-2110, 2113-15, 1118 (Калина), 2192, 2194 (Калина 2), 2190 (Гранта), 2113-214i 1.6л 8 кл

Материал:
Перфометалл

Прокладка приёмной трубы

EG0212.1



Orig. №:
2112-1203020

Применяемость:
ВАЗ 2110-12 16 V

Материал:
Перфометалл

Прокладка приёмной трубы

EG0219.1



Orig. №:
3302-1203240

Применяемость:
ГАЗ 3110, 3302, 2705 дв. ЗМЗ 406

Материал:
Перфометалл

Прокладка приёмной трубы

EG0225.1



Orig. №:
31105-1203240

Применяемость:
ГАЗель Бизнес дв. ЗМЗ-405, Cummins ISF 2.8

Материал:
Перфометалл

Прокладка приёмной трубы

EG0222.1



Orig. №:
3160-1203020

Применяемость:
УАЗ 3160; ГАЗ дв. УМЗ-4216

Материал:
Перфометалл

ГАЗ, УАЗ, ПАЗ, AUDI, VOLKSWAGEN, SEAT, SKODA, HYUNDAI

Прокладка приёмной трубы

EG0223.1



Orig. №:
23107-1203240

Применяемость:
УАЗ 3160;
ГАЗ дв. УМЗ-4216

Материал:
Перфометалл

Прокладка приёмной трубы

EG029053



Orig. №:
53A-1203360

Применяемость:
ГАЗ 3105, 3307, 53A, 3308, 3307;
ПАЗ 672М, 3302-110, 32053

Материал:
Металл слоеный

Прокладка фланца резонатора
глушителя

EG0251.1



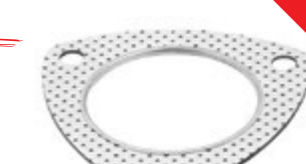
Orig. №:
3151-1203088

Применяемость:
УАЗ 31512, 31514, 31519 (Хантер), 3160, 3741

Материал:
Перфометалл

Прокладка фланца резонатора
глушителя

EG0263.1



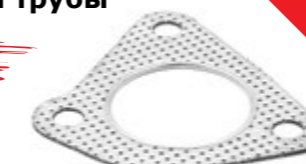
Orig. №:
31602-1203088

Применяемость:
УАЗ Патриот, 31519 (Хантер)

Материал:
Перфометалл

Прокладка приемной трубы

EG22115.1



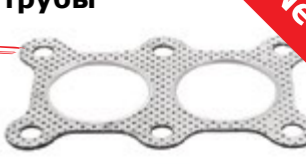
Orig. №:
433253115

Применяемость:
Audi 100 Avant 78-94, 100 78-94, 80 78-94, 90 85-87;
VW LT 28 79-96. LT 28-35 82-96, Passat 80-88, Santana 81-99

Материал:
Перфометалл

Прокладка приемной трубы

EG22116.1



Orig. №:
533253115C

Применяемость:
Audi A3 96-03; Seat Cordoba 93-99, Ibiza 93-99, Toledo 91-06; Skoda Octavia 96-00;
VW Bora 98-05, Golf 83-06, Jetta 84-92, New Beetle 98-10, Passat 80-05, Polo 95-01, Santana 94-

Материал:
Перфометалл

Прокладка приемной трубы

EG22346.1



Orig. №:
443253115A

Применяемость:
Audi 100 Avant 82-94, 100 82-94, 80 78-94, 90 87-91, A4 94-01, A6 94-05; Seat Ibiza 94-99, Toledo 91-99;
VW Golf 82-92, Jetta 84-92, Passat 80-05, Polo 95-01, Santana 83-94

Материал:
Перфометалл

Прокладка приемной трубы

EG22220.1



Orig. №:
28751-22000

Применяемость:
Hyundai Accent I (X-3) 94-00, Getz 1.3 02-05

Материал:
Перфометалл

HYUNDAI, KIA, DAEWOO, CHEVROLET, OPEL

Прокладка приемной трубы

EG22250.1

Orig. №:
28752-25000

Применяемость:
Hyundai Accent II (MC) 99-10, Getz 1.4-1.6 02-09;
Kia Rio 05-11

Материал:
Перфометалл



Прокладка приемной трубы

EG22803.1

Orig. №:
96130803

Применяемость:
Daewoo Espero 93-99, Nexia 95-08

Материал:
Перфометалл



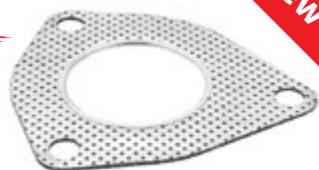
Прокладка приемной трубы

EG22840.1

Orig. №:
96184840

Применяемость:
Daewoo Espero 95-99, Lanos 97-; Chevrolet Aveo 03-08, Lacetti 03-08, Lanos 97-02

Материал:
Перфометалл



Прокладка приемной трубы

EG22232.1

Orig. №:
96314232

Применяемость:
Daewoo Matiz 98-; Chevrolet Spark 00-11

Материал:
Перфометалл



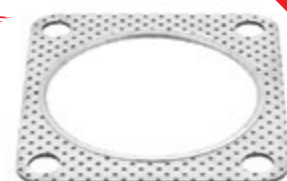
Прокладка катализатора

EG22037.1

Orig. №:
96182037

Применяемость:
Daewoo Espero 93-99, Nexia 95-08

Материал:
Перфометалл



Прокладка катализатора

EG22583.1

Orig. №:
96344583

Применяемость:
Daewoo Matiz 98-;
Chevrolet Aveo 06-, Spark 05-10

Материал:
Перфометалл



Прокладка катализатора

EG22814.1

Orig. №:
96350814, 4805870

Применяемость:
Daewoo Lanos 97; Chevrolet Captiva 06-, Epica 03-08,
Lacetti 03-08, Lanos (T100) 97-08; Opel Antara 07-

Материал:
Перфометалл



ГАЗ, ПАЗ, МАЗ, ЛИАЗ, УАЗ, FIAT, IVECO, CITROEN

Прокладка водяного насоса

EG263534

Orig. №:
5340.1307048

Применяемость:
ГАЗон Next; ПАЗ; МАЗ; ЛиАЗ дв. ЯМЗ-530, 534, 536

Материал:
Металл



Прокладка масляного насоса

EG277468

Orig. №:
504012746

Применяемость:
УАЗ Патриот; Citroen Jumper; Fiat Ducato; Iveco Daily дв. 2.3 Iveco

Материал:
Металл



Прокладка турбокомпрессора

EG289900

Orig. №:
3819900, 3934638,
5264571, 3932444

Применяемость:
ГАЗ; ПАЗ; КамАЗ дв. Cummins ISBe, ISF

Материал:
Полимер модифицированный



Прокладка турбокомпрессора

EG282475

Orig. №:
3932475, 4444-3932475

Применяемость:
КамАЗ; ПАЗ; ГАЗ дв. Cummins ISBe, ISDe, ISF

Материал:
Нержавеющая сталь



Прокладка передней крышки двигателя

EG252686

Orig. №:
5262686, 4444-5262686-00

Применяемость:
ГАЗель Бизнес дв. Cummins ISF

Материал:
Холодная сталь



Прокладка передней крышки двигателя

EG259605

Orig. №:
4980605, 4444-4980605

Применяемость:
ГАЗ; ПАЗ дв. Cummins ISF 3.8

Материал:
Металл



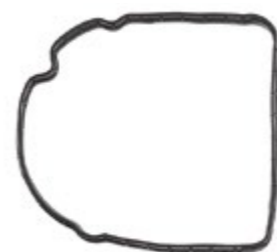
Прокладка крышки цепного привода

EG253530

Orig. №:
5263530, 4444-5263530-00

Применяемость:
ГАЗель Бизнес дв. Cummins ISF 2.8

Материал:
Силикон



Прокладка вакуумного насоса

EG254426

Orig. №:
5264426,
4444-5264426-00

Применяемость:
ГАЗель Бизнес дв. Cummins ISF 2.8

Материал:
Холодная сталь



ГАЗ, ПАЗ

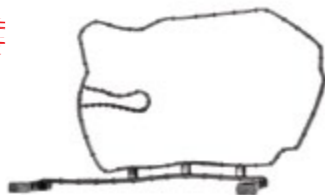
Прокладка корпуса шестерён ГРМ

EG254477

Orig. №:
5264477,
4444-5264477-00

Применяемость:
ГАЗель Бизнес дв. Cummins ISF 2.8

Материал:
Силикон



Прокладка корпуса термостата

EG266796

Orig. №:
5266796, 5263815,
4444-5266796-00

Применяемость:
ГАЗель Бизнес дв. Cummins ISF 2.8

Материал:
Силикон



Прокладка теплообменника

EG262903

Orig. №:
5262903, 4444-5262903

Применяемость:
ГАЗель Бизнес дв. Cummins ISF 2.8

Материал:
Силикон



Прокладка теплообменника

EG269276

Orig. №:
4990276, 4444-4990276

Применяемость:
ГАЗ; ПАЗ дв. Cummins ISF 3.8

Материал:
Металл



New

Уплотнитель форсунки клапанной крышки

EG230584

Orig. №:
4940584, 4444-4940584

Применяемость:
ГАЗ; ПАЗ дв. Cummins ISF 3.8 (4 шт.)

Материал:
FKM



ВАЗ, ИЖ

Прокладка ГБЦ

EG2010

Orig. №:
2101-1003020

Применяемость:
ВАЗ 2101-07 (76 мм)

Материал:
Хризотил



Прокладка ГБЦ

EG2011

Orig. №:
21011-1003020

Применяемость:
ВАЗ 2101-07, 2121, 21213, 21213-214i, 2131 (79 мм);
Иж 2126, 2717 дв. Ваз (79 мм)

Материал:
Хризотил



Прокладка ГБЦ

EG2013

Orig. №:
21083-1003020

Применяемость:
ВАЗ 2108-15, 1117-19 (Калина), 2170-72 (Приора)
(82 мм., V8)

Материал:
Хризотил



Прокладка ГБЦ

EG2021

Orig. №:
21116-1003020

Применяемость:
ВАЗ 2190 (Гранта), 2192 (Калина 2), 2194 (Калина 2)
1.6 8V

Материал:
Металл



New

Прокладка ГБЦ

EG2014

Orig. №:
21213-1003020

Применяемость:
ВАЗ 2107, 2120 (Надежда), 21213, 21213-214i, 2123
(Chevrolet Niva), 2131 (82 мм.)

Материал:
Хризотил



Прокладка ГБЦ

EG2016

Orig. №:
2112-1003020

Применяемость:
ВАЗ 2110-12 (82 мм., V16)

Материал:
Хризотил



Прокладка ГБЦ

EG2094

Orig. №:
11194-1003020

Применяемость:
ВАЗ 1117-19 (Калина) 1.4 16V

Материал:
Маталл



Прокладка ГБЦ

EG2070

Orig. №:
21126-1003020

Применяемость:
ВАЗ 2170-72 (Приора), 2192, 2194 (Калина 2), 2190
(Гранта) (16V)

Материал:
Металл



New

ГАЗ, УАЗ
Прокладка ГБЦ (работающая на сжиженном газе)
EG2033LPG

Orig. №:
406.1003020

Применяемость:
ГАЗ дв. ЗМЗ 406

Материал:
Металл

Прокладка ГБЦ
EG2019

Orig. №:
406.1003020

Применяемость:
ГАЗ дв. ЗМЗ 406

Материал:
Хризотил

Прокладка ГБЦ (работающая на сжиженном газе)
EG2033ST

Orig. №:
406.1003020

Применяемость:
ГАЗ дв. ЗМЗ 406

Материал:
Нержавеющая сталь

Прокладка ГБЦ
EG2023

Orig. №:
405.1003020

Применяемость:
ГАЗ дв. ЗМЗ 405;
УАЗ 31519 (Хантер), Патриот

Материал:
Полимер модифицированный

Прокладка ГБЦ (работающая на сжиженном газе)
EG2032LPG

Orig. №:
405.1003020

Применяемость:
ГАЗ дв. ЗМЗ 405;
УАЗ 31519 (Хантер), Патриот

Материал:
Металл

Прокладка ГБЦ (работающая на сжиженном газе)
EG2032ST

Orig. №:
405.1003020

Применяемость:
ГАЗ дв. ЗМЗ 405;
УАЗ 31519 (Хантер), Патриот

Материал:
Нержавеющая сталь

Прокладка ГБЦ
EG2022

Orig. №:
421.1003020

Применяемость:
УАЗ (100 л.с.); ГАЗель Бизнес дв. УМЗ 421, 4213, 4215, 4216 (Евро-3)

Материал:
Хризотил

Прокладка ГБЦ (работающая на сжиженном газе)
EG2022LPG

Orig. №:
421.1003020

Применяемость:
УАЗ (100 л.с.); ГАЗель Бизнес дв. УМЗ 421, 4213, 4215, 4216 (Евро-3)

Материал:
Металл

ГАЗ, УАЗ, ПАЗ, КАВЗ, МАЗ, ЗИЛ, FIAT, IVECO
Прокладка ГБЦ
EG2035

Orig. №:
40624.1003020

Применяемость:
ГАЗ 31105, 3302; УАЗ дв. ЗМЗ 40525, 40524, 409 (Евро-3)

Материал:
Нержавеющая сталь

Прокладка ГБЦ
EG2018

Orig. №:
4021.1003020

Применяемость:
ГАЗ 2410, 2705, 31029, 3110, 3302 дв. ЗМЗ 402

Материал:
Хризотил

Прокладка ГБЦ
EG2020

Orig. №:
5145-1003020-10

Применяемость:
УАЗ с дв. ЗМЗ-514 (Евро-2, 3)

Материал:
Нержавеющая сталь

Прокладка ГБЦ
EG2024

Orig. №:
500387069

Применяемость:
УАЗ Патриот дв. 2.3; Fiat Ducato; Iveco Daily (1,3 мм)

Материал:
Металл

New
Прокладка ГБЦ
EG2087

Orig. №:
5257187, 4444-5257187

Применяемость:
ГАЗель Бизнес дв. Cummins ISF 2.8

Материал:
Нержавеющая сталь

Прокладка ГБЦ
EG209051

Orig. №:
4943051

Применяемость:
ГАЗ; ПАЗ; КАВЗ дв. Cummins ISF 3.8

Материал:
Нержавеющая сталь

New
Прокладка ГБЦ
EG202454

Orig. №:
50-1003020-P1

Применяемость:
ГАЗ; ПАЗ; МАЗ; ЗИЛ Д-245 (Евро-3)

Материал:
Хризотил с поршневыми фторопластовыми кольцами

Прокладка ГБЦ
EG202453

Orig. №:
50-1003070-A9

Применяемость:
ГАЗ; ПАЗ; МАЗ; ЗИЛ Д-245 (Евро-3)

Материал:
Металл слоеный

ПРОКЛАДКИ ГБЦ

ГАЗ, ПАЗ, МАЗ, ЗИЛ, КАВЗ, ЛИАЗ, КАМАЗ

Прокладка ГБЦ

New

EG202453ST



Orig. №:
50-1003070-A9

Применяемость:
ГАЗ; ПАЗ; МАЗ; ЗИЛ Д-245 (Евро-3) (жаростойкий)

Материал:
Металл слоеный

Прокладка ГБЦ

New

EG2034



Orig. №:
5340.1003206-10

Применяемость:
ГАЗон Next; КАВЗ; ЛИАЗ; ПАЗ; МАЗ дв. ЯМЗ-534

Прокладка ГБЦ

New

EG209620



Orig. №:
4946620, 4932209

Применяемость:
КамАЗ; ПАЗ дв. Cummins 4ISBe, 4ISDe

Материал:
Нержавеющая сталь

Прокладка ГБЦ

New

EG203210



Orig. №:
4932210, 4946619

Применяемость:
КамАЗ дв. Cummins 6ISBe, 6ISDe

Материал:
Нержавеющая сталь

Прокладки головки блока цилиндров

Безукоризненное и долговечное уплотнение для наиболее ответственного узла автомобиля. Основа прокладок ГБЦ выполнена из полотна Klingersil или Flexicarb и армирована перфорированным листом из углеродистой стали. Последний придает всей конструкции необходимую жёсткость, упругость и прочность. Прокладки имеют дополнительную металлическую окантовку по периметру газовых каналов, поверхностную пропитку силиконом и уплотнительные дорожки вдоль линии затяжки.

КОМПЛЕКТЫ ПРОКЛАДОК

MINI, CITROEN, PEUGEOT, VAZ

Комплект прокладок масляного фильтра

New

EG7589



Orig. №:
1613571980, 1103.P9

Применяемость:
Peugeot 207, 3008, 308, 5008, 508, Partner (EP3, EP3C, EP6, EP6C); Citroen Berlingo, C3, C4 (EP3, EP3C, EP6, EP6C); MINI (дв. 1,6, 120 л.с)

Комплект прокладок для ремонта переднего моста

EG7514



Orig. №:
2121-2301015, 2121-2301070, 2121-2303087

Применяемость:
ВАЗ 2120 (Надежда), 2121 (Нива), 21213, 21213-214i, 2131

Комплектация:

Прокладка крышки редуктора нижняя EG2920; Orig. №: 2121-2301015	1 шт.
Прокладка корпуса редуктора EG2919; Orig. №: 2121-2301070	1 шт.
Прокладка крышки подшипников EG2921; Orig. №: 2121-2303087	2 шт.

Комплект прокладок для ремонта карбюратора

EG7501



Orig. №:
2101-1107015, 2101-1107606, 2101-1107014

Применяемость:
ВАЗ 2101-07, 2121 (Нива)

Комплектация:

Прокладка карбюратора EG2801; Orig. №: 2101-1107015	2 шт.
Прокладка крышки карбюратора EG2813; Orig. №: 2101-1107606	1 шт.
Прокладка корпуса карбюратора EG2814; Orig. №: 2101-1107014	2 шт.

Комплект прокладок для ремонта карбюратора

EG7521



Orig. №:
2101-1107015, 2108-1107606, 2108-1107017

Применяемость:
ВАЗ 2108-099, 2110-12

Комплектация:

Прокладка карбюратора EG2801; Orig. №: 2101-1107015	1 шт.
Прокладка крышки карбюратора EG2812; Orig. №: 2108-1107606	1 шт.
Прокладка карбюратора нижняя EG2804; Orig. №: 2108-1107017	1 шт.

ВАЗ, ГАЗ, УАЗ

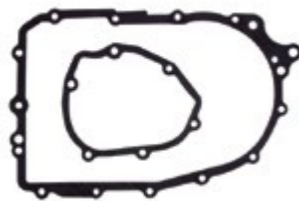
Комплект прокладок для ремонт КПП

EG7503

Orig. №:
2108-1701018, 2108-1701203,
2108-1702091

Применяемость:
ВАЗ 2108-099

Комплектация:
Прокладка картера сцепления
EG2916; Orig. №: 2108-1701018
Прокладка крышки задней
EG2917; Orig. №: 2108-1701203
Прокладка крышки фиксаторов
EG2918; Orig. №: 2108-1702091



1 шт.
1 шт.
1 шт.

Комплект прокладок для ремонта КПП

EG7502

Orig. №:
2101-1701018, 2101-1702177,
2101-1701021, 2101-1702091,
2101-1702175, 2101-1703089
2107-1703240

Применяемость:
ВАЗ 2101-07

Комплектация:
Прокладка картера передняя
EG2910; Orig. №: 2101-1701018
Прокладка крышки задней
EG2911; Orig. №: 2101-1702177
Прокладка крышки нижней
EG2913; Orig. №: 2101-1701021
Прокладка крышки фиксаторов
EG2912; Orig. №: 2101-1702091
Прокладка привода спидометра
EG2914; Orig. №: 2101-1702175
Прокладка шаровой опоры КПП
EG2915; Orig. №: 2101-1703089
Прокладка кулисы КПП
EG2909; Orig. №: 2107-1703240



1 шт.
1 шт.
1 шт.
1 шт.
1 шт.
1 шт.
1 шт.
1 шт.
1 шт.

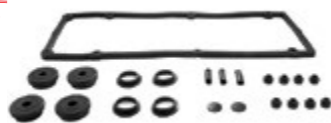
Ремкомплект клапанной крышки

EG753406

Orig. №:
406.1004248/43/87/81,
№ 084-02

Применяемость:
ГАЗ; УАЗ дв. ЗМЗ 406

Комплектация:
Уплотнитель провода высокого напряжения
Orig. №: 406.3707220-11 4 шт.
Уплотнитель колодца маслоотражателя
Orig. №: 406.1007248-10 4 шт.
Втулка уплотнительная клапанной крышки
Orig. №: 406.1007243 8 шт.
Трубка маслоотражательная
Orig. №: 406.1014187 3 шт.
Прокладка гидронатяжителя
Orig. №: 406.1006081 2 шт.



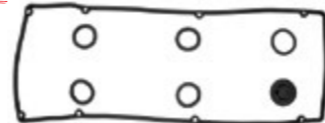
Комплект прокладок клапанной крышки

EG753405

Orig. №:
40624.1007245
ОСТ38.05208-88 (№084-01 АДС)

Применяемость:
ГАЗ; УАЗ дв. ЗМЗ 40524, 40525, 40904 (Евро-3)

Комплектация:
Прокладка клапанной крышки
EG234052; Orig. №: 40624-1007245 1 шт.
Диафрагма клапанной крышки
Orig. №: 40624.1004092 1 шт.
Прокладка уплотнительная крышки
маслоналивного патрубка
Orig. №: 40624.1009159 1 шт.
Уплотнитель свечного колодца
Orig. №: 40624.1007248 4 шт.



ВАЗ

Комплект прокладок для мелкого ремонта двигателя

EG7510

Orig. №:
2101-1005155, 2101-3706700, 2101-1006082, 2101-1002064,
2101-1307048, 2101-1307046, 2101-1014230, 2101-1303042,
2101-1303017, 2101-1011021, 2101-1014215, 2101-1106170,
2101-1107015

Применяемость:
ВАЗ 2107-07, 2121 (Нива), 21213

Комплектация:
Прокладка держателя заднего уплотнителя EG2501; Orig. №: 2101-1005155 1 шт.
Прокладка распределителя зажигания EG2516; Orig. №: 2101-3706700 1 шт.
Прокладка натяжителя цепи EG2503; Orig. №: 2101-1006082 1 шт.
Прокладка крышки привода распредвала EG2502; Orig. №: 2101-1002064 1 шт.
Прокладка насоса водяного EG2602; Orig. №: 2101-1307048 1 шт.
Прокладка крышки насоса водяного EG2604; Orig. №: 2101-1307046 1 шт.
Прокладка трубы отводной EG2601; Orig. №: 2101-1014230 1 шт.
Прокладка трубы подводной EG2605; Orig. №: 2101-1303042 1 шт.
Прокладка патрубка EG2603; Orig. №: 2101-1303017 1 шт.
Прокладка насоса масляного EG2701; Orig. №: 2101-1011021 1 шт.
Прокладка крышки сапуна EG2702; Orig. №: 2101-1014215 1 шт.
Прокладка бензонасоса EG2802; Orig. №: 2101-1106170 2 шт.
Прокладка карбюратора EG2801; Orig. №: 2101-1107015 1 шт.



Комплект прокладок для мелкого ремонта двигателя

EG7512

Orig. №:
2108-1005155, 2108-1307042, 2108-1303067, 2108-1303017,
2108-1011065, 2108-1106170, 2101-1107015, 2108-1107017

Применяемость:
ВАЗ 2108-099

Комплектация:
Прокладка держателя заднего уплотнителя EG2504; Orig. №: 2108-1005155 1 шт.
Прокладка насоса водяного EG2607; Orig. №: 2108-1307042 1 шт.
Прокладка трубы подводной EG2606; Orig. №: 2108-1303067 1 шт.
Прокладка патрубка EG2608; Orig. №: 2108-1303017 1 шт.
Прокладка насоса масляного EG2703; Orig. №: 2108-1011065 1 шт.
Прокладка бензонасоса EG2803; Orig. №: 2108-1106170 2 шт.
Прокладка под карбюратор нижняя EG2801; Orig. №: 2101-1107015 1 шт.
Прокладка под карбюратор верхняя EG2804; Orig. №: 2108-1107017 1 шт.



HYUNDAI, KIA, MINI, CITROEN, PEUGEOT

Комплект прокладок двигателя

EG711121

Orig. №:
20910-2BG02A, 20910-2BG02

Применяемость:
Hyundai Solaris 10-; Kia Rio 11-
дв. 1.4/1.6 16V

Комплектация:

Прокладка ГБЦ EG2003; Orig. №: 22311-2B003	1 шт.
Прокладка клапанной крышки EG230022; Orig. №: 22441-2B002	1 шт.
Манжета коленвала передняя EO3726; Orig. №: 21421-2B000	1 шт.
Манжета коленвала задняя EO0876; Orig. №: 21443-2B000	1 шт.
Прокладка насоса масляного EG270003; Orig. №: 26259-2B000	1 шт.
Прокладка корпуса насоса водяного EG260003; Orig. №: 25124-2B000	1 шт.
Прокладка коллектора впускного EG215002; Orig. №: 28411-2B500	1 шт.
Прокладка корпуса дроссельной заслонки EG215502; Orig. №: 28313-2B550	1 шт.
Прокладка коллектора выпускного EG210109; Orig. №: 28521-2B010	1 шт.
Прокладка трубки системы охлаждения EG262003; Orig. №: 25452-2B000	1 шт.
Манжеты клапана ГРМ (колпачок маслосъемный) впускной EI2310; Orig. №: 22224-2B011	8 шт.
Манжеты клапана ГРМ (колпачок маслосъемный) выпускной EI2311; Orig. №: 22224-2B001	8 шт.
Уплотнительные кольца EG711121GR	13 шт.



New

Комплект прокладок двигателя

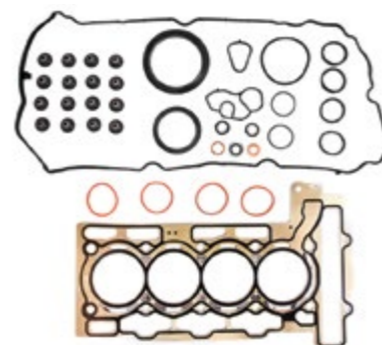
EG7189

Orig. №:
11120427689

Применяемость:
Peugeot; Citroen; MINI дв. 1,6, 120л.с

Комплектация:

Прокладка ГБЦ EG2089; Orig. №: 11127595139	1 шт.
Прокладка клапанной крышки EG231892; Orig. №: 11127567877	1 шт.
Кольцо уплотнителя индикатора давления масла Orig. №: 12617546239	1 шт.
Кольцо уплотнительное распредвала Orig. №: 11317587757	2 шт.
Манжета коленвала задняя EO0585; Orig. №: 11117568263	1 шт.
Манжета коленвала передняя EO7561; Orig. №: 11117568264	1 шт.
Кольцо уплотнительное пробки сливной масляного поддона Orig. №: 11137546275	1 шт.
Прокладка впускного коллектора Orig. №: 11617528173	4 шт.
Комплект прокладок масляного фильтра EG7589; Orig. №: 11428643758	1 шт.
Манжеты клапана ГРМ (колпачок маслосъемный) EI2189; Orig. №: 11340033950	16 шт.



BAZ, RENAULT

Комплект прокладок двигателя верхний

EG7199

Orig. №:
7701475899

Применяемость:
Renault Logan 04-, Sandero 09-; Lada Largus дв. 1.4,
1.6 8V

Комплектация:

Манжеты клапана ГРМ (колпачок маслосъемный) EI2351; Orig. №: 8200234651	8 шт.
Прокладка картера масляного EG244862; Orig. №: 7700273486	1 шт.
Прокладка головки блока цилиндров EG2969; Orig. №: 8200296969	1 шт.
Прокладка клапанной крышки EG237193; Orig. №: 7701471719	1 шт.
Прокладка впускного коллектора EG219322; Orig. №: 7701471932	4 шт.
Прокладка выпускного коллектора EG213719; Orig. №: 8200191371	1 шт.
Манжета распредвала EO4230; Orig. №: 8200934089	1 шт.
Манжета коленвала задняя EO0080; Orig. №: 289132889R	1 шт.
Манжета коленвала передняя EO4735; Orig. №: 8200934092	1 шт.



Комплект прокладок двигателя

EG711886

Orig. №:
7701471886

Применяемость:
Lada Largus; Renault Logan, Clio, Grand Scenic, Kangoo, Laguna, Megane,
Modus, Scenic, Symbol/Thalia дв. 1.6 16V K4M, K4J

Комплектация:

Прокладка ГБЦ EG2739; Orig. №: 7700112739	1 шт.
Прокладка картера масляного EG244862; Orig. №: 7700273486	1 шт.
Манжета коленвала задняя EO0080; Orig. №: 289132889R	1 шт.
Манжета коленвала передняя EO4735; Orig. №: 8200934092	1 шт.
Прокладка корпуса металлического термостата (металл) EG261293; Orig. №: 7700104129	1 шт.
Прокладка корпуса пластмассового термостата (Silicone) EG261297; Orig. №: 7700104129	1 шт.
Манжеты клапана ГРМ (колпачок маслосъемный) EI2334; Orig. №: 7700103938	16 шт.
Прокладка коллектора выпускного EG211819; Orig. №: 8200365915	1 шт.
Прокладка коллектора впускного EG216628; Orig. №: 8200066662	1 шт.
Уплотнитель коллектора впускного EG213112; Orig. №: 8200052311	1 шт.
Манжета распредвала EO3117/1; Orig. №: 7701478550	2 шт.
Прокладка корпуса коллектора впускного EG213122; Orig. №: 8200052312	4 шт.
Прокладки и гайки для манжет распредвала EG711886GR	4 шт.



New

ВАЗ
Комплект прокладок двигателя
EG7110
Orig. №:

2101-1003020, 2101-1008081, 2103-1203020, 2101-1003270,
2101-1009070, 2101-1005155, 2101-3706700, 2101-1006082,
2101-1002064, 2101-1307048, 2101-1307046, 2101-1014230,
2101-1303042, 2101-1303017, 2101-1011021, 2101-1014215,
2101-1106170, 2101-1107015

Применяемость:

ВАЗ 2101-07 (76 мм)


Комплектация:

Прокладка ГБЦ EG2010, Orig. №: 2101-1003020	1 шт.
Прокладка коллектора EG0110, Orig. №: 2101-1008081	2 шт.
Прокладка приемной трубы EG0210.2, Orig. №: 2103-1203020	1 шт.
Прокладка клапанной крышки EG0310, Orig. №: 2101-1003270	1 шт.
Прокладка картера масляного EG0410, Orig. №: 2101-1009070	1 шт.
Прокладка держателя заднего уплотн EG2501, Orig. №: 2101-1005155	1 шт.
Прокладка распределителя зажигания EG2516, Orig. №: 2101-3706700	1 шт.
Прокладка натяжителя цепи EG2503, Orig. №: 2101-1006082	1 шт.
Прокладка крышки привода распредвала EG2502, Orig. №: 2101-1002064	1 шт.
Прокладка насоса водяного EG2602, Orig. №: 2101-1307048	1 шт.
Прокладка крышки насоса водяного EG2604, Orig. №: 2101-1307046	1 шт.
Прокладка трубы отводной EG2601, Orig. №: 2101-1014230	1 шт.
Прокладка трубы подводной EG2605, Orig. №: 2101-1303042	1 шт.
Прокладка патрубка EG2603, Orig. №: 2101-1303017	1 шт.
Прокладка насоса масляного EG2701, Orig. №: 2101-1011021	2 шт.
Прокладка крышки сапуна EG2702, Orig. №: 2101-1014215	1 шт.
Прокладка бензонасоса EG2802, Orig. №: 2101-1106170	2 шт.
Прокладка карбюратора EG2801, Orig. №: 2101-1107015	1 шт.

ВАЗ
Комплект прокладок двигателя
EG7111
Orig. №:

21011-1003020, 2101-1008081, 2103-1203020, 2101-1003270,
2101-1009070, 2101-1005155, 2101-3706700, 2101-1006082,
2101-1002064, 2101-1307048, 2101-1307046, 2101-1014230,
2101-1303042, 2101-1303017, 2101-1011021, 2101-1014215,
2101-1106170, 2101-1107015

Применяемость:

ВАЗ 2101-07 (79 мм)


Комплектация:

Прокладка ГБЦ EG2011, Orig. №: 21011-1003020	1 шт.
Прокладка коллектора EG0110, Orig. №: 2101-1008081	2 шт.
Прокладка приемной трубы EG0210.2, Orig. №: 2103-1203020	1 шт.
Прокладка клапанной крышки EG0310, Orig. №: 2101-1003270	1 шт.
Прокладка картера масляного EG0410, Orig. №: 2101-1009070	1 шт.
Прокладка держателя заднего уплотн EG2501, Orig. №: 2101-1005155	1 шт.
Прокладка распределителя зажигания EG2516, Orig. №: 2101-3706700	1 шт.
Прокладка натяжителя цепи EG2503, Orig. №: 2101-1006082	1 шт.
Прокладка крышки привода распредвала EG2502, Orig. №: 2101-1002064	1 шт.
Прокладка насоса водяного EG2602, Orig. №: 2101-1307048	1 шт.
Прокладка крышки насоса водяного EG2604, Orig. №: 2101-1307046	1 шт.
Прокладка трубы отводной EG2601, Orig. №: 2101-1014230	1 шт.
Прокладка трубы подводной EG2605, Orig. №: 2101-1303042	1 шт.
Прокладка патрубка EG2603, Orig. №: 2101-1303017	1 шт.
Прокладка насоса масляного EG2701, Orig. №: 2101-1011021	2 шт.
Прокладка крышки сапуна EG2702, Orig. №: 2101-1014215	1 шт.
Прокладка бензонасоса EG2802, Orig. №: 2101-1106170	2 шт.
Прокладка карбюратора EG2801, Orig. №: 2101-1107015	1 шт.

ВАЗ

Комплект прокладок двигателя

EG7114

Orig. №:

21213-1003020, 2101-1008081, 2103-1203020, 2101-1003270, 2101-1009070, 2101-1005155, 2101-3706700, 2101-1006082, 2101-1002064, 2101-1307048, 2101-1307046, 2101-1014230, 2101-1303042, 2101-1303017, 2101-1011021, 2101-1014215, 2101-1106170, 2101-1107015



Применяемость:

ВАЗ 2101-2107, 21213, 2131 (82 мм)

Комплектация:

Прокладка ГБЦ EG2014, Orig. №: 21213-1003020	1 шт.
Прокладка коллектора EG0110, Orig. №: 2101-1008081	2 шт.
Прокладка приемной трубы EG0210.2, Orig. №: 2103-1203020	1 шт.
Прокладка клапанной крышки EG0310, Orig. №: 2101-1003270	1 шт.
Прокладка картера масляного EG0410, Orig. №: 2101-1009070	1 шт.
Прокладка держателя заднего уплотнителя EG2501, Orig. №: 2101-1005155	1 шт.
Прокладка распределителя зажигания EG2516, Orig. №: 2101-3706700	1 шт.
Прокладка натяжителя цепи EG2503, Orig. №: 2101-1006082	1 шт.
Прокладка крышки привода распредвала EG2502, Orig. №: 2101-1002064	1 шт.
Прокладка насоса водяного EG2602, Orig. №: 2101-1307048	1 шт.
Прокладка крышки насоса водяного EG2604, Orig. №: 2101-1307046	1 шт.
Прокладка трубы отводной EG2601, Orig. №: 2101-1014230	1 шт.
Прокладка трубы подводной EG2605, Orig. №: 2101-1303042	1 шт.
Прокладка патрубка EG2603, Orig. №: 2101-1303017	1 шт.
Прокладка насоса масляного EG2701, Orig. №: 2101-1011021	2 шт.
Прокладка крышки сапуна EG2702, Orig. №: 2101-1014215	1 шт.
Прокладка бензонасоса EG2802, Orig. №: 2101-1106170	2 шт.
Прокладка карбюратора EG2801, Orig. №: 2101-1107015	1 шт.

ВАЗ

Комплект прокладок двигателя

EG7124

Orig. №:

21230-1002064-86



Применяемость:

ВАЗ 2120 (Надежда), 21213-214i, 2123 (Chevrolet Niva), 2131 (82 мм)

Комплектация:

Прокладка ГБЦ EG2014, Orig. №: 21213-1003020	1 шт.
Прокладка ресивера EG0118, Orig. №: 2123-1008055	1 шт.
Прокладка приемной трубы EG0210.2, Orig. №: 2103-1203020	1 шт.
Прокладка клапанной крышки EG2323, Orig. №: 2123-1003270	1 шт.
Прокладка картера масляного EG2404, Orig. №: 2123-1009070	1 шт.
Прокладка держателя заднего уплотнителя EG2501, Orig. №: 2101-1005155	1 шт.
Прокладка натяжителя цепи EG2503, Orig. №: 2101-1006082	1 шт.
Прокладка крышки привода распредвала EG2524, Orig. №: 2123-1002064	1 шт.
Прокладка насоса водяного EG2602, Orig. №: 2101-1307048	1 шт.
Прокладка крышки насоса водяного EG2626, Orig. №: 2123-1307046	1 шт.
Прокладка трубы подводной EG2605, Orig. №: 2101-1303042	1 шт.
Прокладка впускной трубы EG0114, Orig. №: 2123-1008081	1 шт.
Прокладка патрубка EG2627, Orig. №: 2123-1303017	1 шт.
Прокладка насоса масляного EG2701, Orig. №: 2101-1011021	1 шт.
Прокладка крышки сапуна EG2701R, Orig. №: 2101-1014215	1 шт.
Кольцо сапуна EG2714, Orig. №: 2101-1014214	1 шт.
Прокладка патрубка дроссельного EG2815, Orig. №: 21082-1148015	1 шт.
Прокладка фланца насоса водяного EG2633, Orig. №: 2123-1303033	1 шт.

ВАЗ

Комплект прокладок двигателя

EG7113

Orig. №:

21083-1003020, 21083-1008081, 2103-1203020, 2108-1003270, 2108-1009070, 2108-1005155, 2108-1307042, 2108-1303067, 2108-1303017, 2108-1011065, 2108-1106170, 2101-1107015, 2108-1107017

Применяемость:

ВАЗ 2108-099



Комплектация:

Прокладка ГБЦ EG2013, Orig. №: 21083-1003020	1 шт.
Прокладка коллектора EG0113, Orig. №: 21083-1008081	2 шт.
Прокладка приемной трубы EG2210, Orig. №: 2103-1203020	1 шт.
Прокладка клапанной крышки EG0312, Orig. №: 2108-1003270	1 шт.
Прокладка картера масляного EG0412, Orig. №: 2108-1009070	1 шт.
Прокладка держателя заднего уплотнителя EG2504, Orig. №: 2108-1005155	1 шт.
Прокладка насоса водяного EG2607, Orig. №: 2108-1307042	1 шт.
Прокладка трубы подводящей EG2606, Orig. №: 2108-1303067	1 шт.
Прокладка патрубка EG2608, Orig. №: 2108-1303017	1 шт.
Прокладка насоса масляного EG2703, Orig. №: 2108-1011065	1 шт.
Прокладка бензонасоса EG2803, Orig. №: 2108-1106170	2 шт.
Прокладка под карбюратор нижняя EG2801, Orig. №: 2101-1107015	1 шт.
Прокладка под карбюратор верхняя EG2804, Orig. №: 2108-1107017	1 шт.

ВАЗ

Комплект прокладок двигателя

EG7122

Orig. №:

21083-1003020, 2111-1008055, 21083-1008081, 2103-1203020, 2108-1003270, 2108-1009070, 2108-1005155, 2108-1307042, 2108-1303067, 2108-1303017, 2108-1011065, 2112-1148015

Применяемость:

ВАЗ 2108-15, 1117-19 (Калина), 2170-72 (Приора) (82 мм) дв. 2111, V8



Комплектация:

Прокладка ГБЦ EG2013; Orig. №: 21083-1003020	1 шт.
Прокладка ресивера EG0111; Orig. №: 2111-1008055	1 шт.
Прокладка коллектора EG0113; Orig. №: 21083-1008081	2 шт.
Прокладка приемной трубы EG0210.2; Orig. №: 2103-1203020	1 шт.
Прокладка клапанной крышки EG0312; Orig. №: 2108-1003270	1 шт.
Прокладка картера масляного EG0412; Orig. №: 2108-1009070	1 шт.
Прокладка держателя заднего уплотнения EG2504; Orig. №: 2108-1005155	1 шт.
Прокладка насоса водяного EG2607; Orig. №: 2108-1307042	1 шт.
Прокладка трубы подводящей EG2606; Orig. №: 2108-1303067	1 шт.
Прокладка патрубка EG2608; Orig. №: 2108-1303017	1 шт.
Прокладка насоса масляного EG2703; Orig. №: 2108-1011065	1 шт.
Прокладка патрубка дроссельного EG2805; Orig. №: 2112-1148015	1 шт.

ВАЗ

Комплект прокладок двигателя

EG7116

Orig. №:

2112-1003020, 2112-1008081, 2112-1008089, 2112-1203020,
2108-1009070, 2108-1005155, 2108-1307042, 2108-1303067,
2108-1303017, 2108-1011065, 2112-1148015, 2112-1003078,
2112-1003076



Применяемость:

ВАЗ 2110-12 (82 мм) дв. 2111, V16

Комплектация:

Прокладка ГБЦ EG2016; Orig. №: 2112-1003020	1 шт.
Прокладка коллектора впускного EG0112; Orig. №: 2112-1008081	1 шт.
Прокладка коллектора выпускного EG0116; Orig. №: 2112-1008089	1 шт.
Прокладка приемной трубы EG0212; Orig. №: 2112-1203020	1 шт.
Прокладка картера масляного EG0412; Orig. №: 2108-1009070	1 шт.
Прокладка держателя заднего уплотнения EG2504; Orig. №: 2108-1005155	1 шт.
Прокладка насоса водяного EG2607; Orig. №: 2108-1307042	1 шт.
Прокладка трубы подводящей EG2606; Orig. №: 2108-1303067	1 шт.
Прокладка патрубка EG2608; Orig. №: 2108-1303017	1 шт.
Прокладка насоса масляного EG2703; Orig. №: 2108-1011065	1 шт.
Прокладка патрубка дроссельного EG2805; Orig. №: 2112-1148015	1 шт.
Кольцо уплотнительное нижнее Orig. №: 2112-1003078	4 шт.
Кольцо уплотнительное верхнее Orig. №: 2112-1003076	4 шт.
Герметик для клапанной крышки	1 шт.

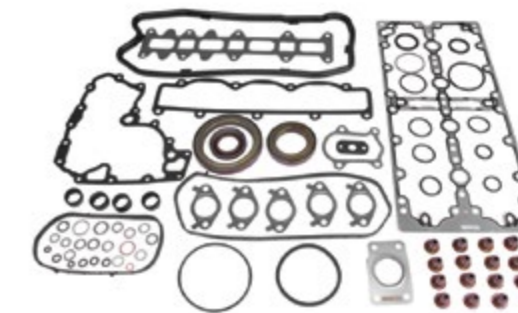
УАЗ, FIAT, IVECO

Комплект прокладок двигателя

EG711789

Orig. №:

504049360,
8097789



Применяемость:

УАЗ Патриот; Fiat Ducato; Iveco daily дв. 2.3 Iveco

Комплектация:

Прокладка клапанной крышки EG234529; Orig. №: 504052452	1 шт.
Прокладка картера масляного EG243072; Orig. №: 504018307	1 шт.
Манжеты клапана ГРМ (колпачок маслосъемный) EI2378; Orig. №: 500395378	16 шт.
Манжета коленвала передняя EO2648; Orig. №: 504087648	1 шт.
Манжета коленвала задняя EO2720; Orig. №: 504101720	1 шт.
Манжета распредвала EO2049; Orig. №: 500350049	1 шт.
Прокладка насоса масляного EG277468; Orig. №: 504012746	1 шт.
Прокладка впускного коллектора EG218593; Orig. №: 504037859	1 шт.
Прокладка клапанной крышки EG234762; Orig. №: 500388476	1 шт.
Прокладка задней крышки распредвалов EG251382; Orig. №: 504380138	1 шт.
Прокладка выпускного коллектора EG216266; Orig. №: 500376626	1 шт.
Прокладка турбины выпускная EG216599; Orig. №: 98484659	1 шт.
Прокладка коллектора EG211949; Orig. №: 504341194	5 шт.
Прокладка выпускного турбокомпрессора EG214629; Orig. №: 500378462	1 шт.
Кольца (набор) уплотнительные	1 шт.

Комплект прокладок двигателя
EG7119
Orig. №:

406.1003020, 406.1008027, 4062.1148016, 4062.1008085,
3302-1203240, 406.1007245, 406.1009070, 406.1005155,
406.1003240, 406.1003241, 406.1002068, 406.1002067,
406.1307049, 406.1306043, 13-1008155, 406.1008080,
406.1011080, 406.1011223, 406.1006085, 13-1106170,
406.1148015


Применяемость:

ГАЗ; УАЗ дв. ЗМЗ 406

Комплектация:

Прокладка ГБЦ EG2019; Orig. №: 406.1003020	1 шт.
Прокладка коллектора выпускного EG0119; Orig. №: 406.1008027	4 шт.
Прокладка патрубка коллектора впускного EG2121; Orig. №: 4062.1148016	1 шт.
Прокладка ресивера EG2122; Orig. №: 4062.1008085	1 шт.
Прокладка приемной трубы EG0219.1; Orig. №: 3302-1203240	1 шт.
Прокладка клапанной крышки EG234062; Orig. №: 406.1007245	1 шт.
Прокладка картера масляного EG0415.3; Orig. №: 406.1009070	1 шт.
Прокладка держателя заднего уплотнителя EG2522; Orig. №: 406.1005155	1 шт.
Прокладка крышки передней EG2520; Orig. №: 406.1003240	1 шт.
Прокладка крышки задней EG2521; Orig. №: 406.1003241	1 шт.
Прокладка крышки цепи правая EG2518; Orig. №: 406.1002068	1 шт.
Прокладка крышки цепи левая EG2519; Orig. №: 406.1002067	1 шт.
Прокладка насоса водяного EG2625; Orig. №: 406.1307049	1 шт.
Прокладка корпуса термостата EG2624; Orig. №: 406.1306043	1 шт.
Прокладка патрубка выпускного EG2616; Orig. №: 13-1008155	1 шт.
Прокладка трубы впускной EG0115; Orig. №: 406.1008080	1 шт.
Прокладка насоса масляного EG2712; Orig. №: 406.1011080	1 шт.
Прокладка крышки насоса масляного EG2713; Orig. №: 406.1011223	1 шт.
Прокладка крышки гидронатяжителя EG2714; Orig. №: 406.1006085	2 шт.
Прокладка бензонасоса EG2811; Orig. №: 13-1106170	1 шт.
Прокладка дросселя EG2810; Orig. №: 406.1148015	1 шт.

Комплект прокладок двигателя
EG7125
Orig. №:

405.1003020, 406.1008027, 4062.1148016, 4062.1008085,
3302-1203240, 406.1007245, 406.1009070, 406.1005155,
406.1003240, 406.1003241, 406.1002068, 406.1002067,
406.1307049, 406.1306043, 13-1008155, 406.1008080,
406.1011080, 406.1011223, 406.1006085, 13-1106170,
406.1148015

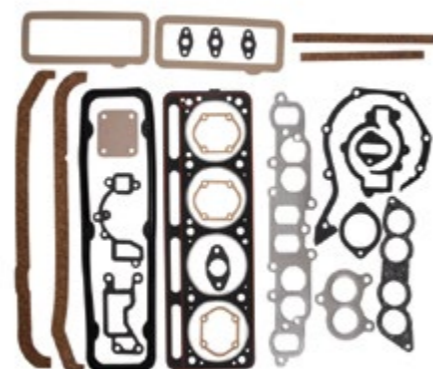

Применяемость:

ГАЗ дв. ЗМЗ 405;
УАЗ 31519 (Хантер), Патриот

Комплектация:

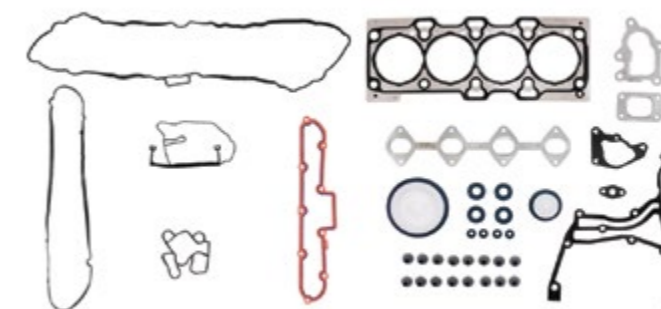
Прокладка ГБЦ EG2023; Orig. №: 405.1003020	1 шт.
Прокладка коллектора выпускного EG0119; Orig. №: 406.1008027	4 шт.
Прокладка патрубка коллектора впускного EG2121; Orig. №: 4062.1148016	1 шт.
Прокладка ресивера EG2122; Orig. №: 4062.1008085	1 шт.
Прокладка приемной трубы EG0219.1 ; Orig. №: 3302-1203240	1 шт.
Прокладка клапанной крышки EG234062; Orig. №: 406.1007245	1 шт.
Прокладка картера масляного EG0415.3; Orig. №: 406.1009070	1 шт.
Прокладка держателя заднего уплотнителя EG2522; Orig. №: 406.1005155	1 шт.
Прокладка крышки передней EG2520; Orig. №: 406.1003240	1 шт.
Прокладка крышки задней EG2521; Orig. №: 406.1003241	1 шт.
Прокладка крышки цепи правая EG2518; Orig. №: 406.1002068	1 шт.
Прокладка крышки цепи левая EG2519; Orig. №: 406.1002067	1 шт.
Прокладка насоса водяного EG2625; Orig. №: 406.1307049	1 шт.
Прокладка корпуса термостата EG2624; Orig. №: 406.1306043	1 шт.
Прокладка патрубка выпускного EG2616; Orig. №: 13-1008155	1 шт.
Прокладка трубы впускной EG0115; Orig. №: 406.1008080	1 шт.
Прокладка насоса масляного EG2712; Orig. №: 406.1011080	1 шт.
Прокладка крышки насоса масляного EG2713; Orig. №: 406.1011223	1 шт.
Прокладка крышки гидронатяжителя EG2714; Orig. №: 406.1006085	2 шт.
Прокладка бензонасоса EG2811; Orig. №: 13-1106170	1 шт.
Прокладка дросселя EG2810; Orig. №: 406.1148015	1 шт.

ГАЗ, УАЗ
Комплект прокладок двигателя
EG714216
Orig. №:
4216-1000150

Применяемость:
ГАЗ; УАЗ дв. УМЗ 4216

New
Комплектация:

Прокладка ГБЦ EG2022, Orig. №: 421.1003020	1 шт.
Прокладка крышки распределительных шестерен EG204176, Orig. №: 417.1002064	1 шт.
Прокладка корпуса привода распределителя EG2708, Orig. №: 21-1016023-Б	1 шт.
Прокладка корпуса термостата EG264214, Orig. №: 421.1306089	1 шт.
Прокладка патрубка термостата EG260214, Orig. №: 21-1307106	1 шт.
Прокладка корпуса насоса водяного EG264216, Orig. №: 421.1307048	1 шт.
Прокладка насоса водяного EG2617, Orig. №: 4022.1307049	1 шт.
Прокладка крышки водяной рубашки ГБЦ EG204146, Orig. №: 4146.1003084	1 шт.
Прокладка клапанной крышки EG234142, Orig. №: 414.1007245	1 шт.
Прокладка выпускного коллектора (перфометалл) EG0123.1, Orig. №: 4216.1008080	1 шт.
Прокладка картера масляного правая EG244170, Orig. №: 417.1009070	1 шт.
Прокладка картера масляного левая EG244171, Orig. №: 417.1009071	1 шт.
Прокладка картера масляного задняя EG244173, Orig. №: 417.1009073	1 шт.
Прокладка картера масляного передняя EG244172, Orig. №: 417.1009072	1 шт.
Прокладка крышки насоса масляного EG274514, Orig. №: 451M-1011065	3 шт.
Прокладка крышки коробки толкателей EG254514, Orig. №: 451M-1002116	2 шт.
Прокладка приемной трубы (перфометалл) EG0223.1, Orig. №: 23107-1203240	1 шт.
Прокладка фланца нагнетательной трубы масляного насоса EG270216, Orig. №: 21-1011086-A	3 шт.
Прокладка ресивера EG214208; Orig. №: 420.1008018-10	1 шт.

ГАЗ
Комплект прокладок двигателя
EG711871
Orig. №:
52571871

Применяемость:
ГАЗель Бизнес дв. Cummins ISF 2.8

Комплектация:

Прокладка ГБЦ EG2087, Orig. №: 5257187	1 шт.
Прокладка корпуса шестерён ГПМ EG254477, Orig. №: 5264477	1 шт.
Прокладки клапанной крышки и пластиковой проставки EG0331, Orig. №: 5255312	1 шт.
Прокладка коллектора выпускного EG0142, Orig. №: 5261421	1 шт.
Прокладка коллектора впускного EG0154, Orig. №: 4983654	1 шт.
Прокладка крышки цепного привода EG253530, Orig. №: 5263530	1 шт.
Прокладка передней крышки двигателя EG252686, Orig. №: 5262686	1 шт.
Прокладка выпускного патрубка турбины (фигурная) EG0138, Orig. №: 5255538	1 шт.
Прокладка картера масляного EG0444, Orig. №: 4980644	1 шт.
Прокладка турбокомпрессора EG282475, Orig. №: 3932475	1 шт.
Прокладка теплообменника EG262903, Orig. №: 3932475	1 шт.
Манжета форсунки в клапанной крышки EO5313; Orig. №: 5255313	4 шт.
Манжета коленвала задняя EO5267; Orig. №: 5265267	1 шт.
Манжета с защитным фиксатором коленвала передняя (насоса водяного) EO5266; Orig. №: 5265266	1 шт.
Манжеты клапана ГПМ (колпачок маслосъемный) EI6170; Orig. №: 5265266	16 шт.
Прокладка вакуумного насоса EG254426; Orig. №: 5264426	1 шт.
Прокладка трубки слива масла с турбины EG289900; Orig. №: 3819900	1 шт.
Манжета клапанной крышки двигателя 8*18*8 EO5314; Orig. №: 5255314	4 шт.

Ремонтные комплекты являются ведущим направлением в производственной программе Estimaho & Praddi по изготовлению автомобильных прокладок.

Узловая привязка комплектов, а также перечень включённых в их комплектацию уплотнений и вспомогательных деталей, были разработаны на основании многолетнего анализа ремонтной статистики ведущих станций технического обслуживания.

Педантичность, с которой составлены комплекты, наряду с высоким качеством и точностью изготовления входящих в них уплотнений, обеспечили ремонтным комплектам прокладок enEspra высокую оценку среди профессионалов автомобильного aftermarket. Выбор материала основы ведётся из нескольких десятков наименований, среди которых: Klingersil, Topgraph, Flexicarb, а также несколько линеек от Frenzelit и Durlon.

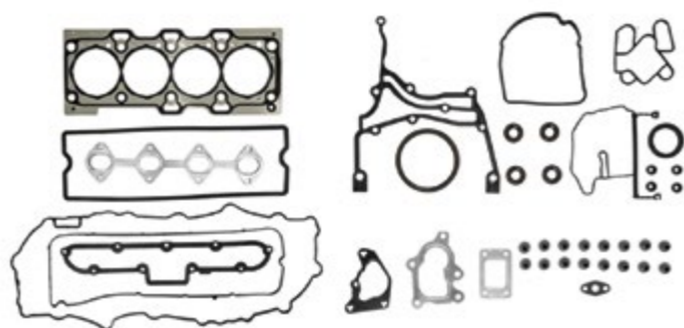
ГАЗ

Комплект прокладок двигателя

EG711871S

Orig. №:
52571871

Применяемость:
ГАЗель Бизнес дв. Cummins ISF 2.8



Комплектация:

Прокладка ГБЦ EG2087, Orig. №: 5257187	1 шт.
Прокладка корпуса шестерен ГРМ (силикон) EG254477S, Orig. №: 5264477	1 шт.
Прокладки клапанной крышки и пластиковой проставки (силикон) EG0331S, Orig. №: 5255312	1 шт.
Прокладка выпускного коллектора EG0142, Orig. №: 5261421	1 шт.
Прокладка впускного коллектора EG0154, Orig. №: 4983654	1 шт.
Прокладка крышки цепного привода (силикон) EG253530S, Orig. №: 5263530	1 шт.
Прокладка передней крышки двигателя EG252686, Orig. №: 5262686	1 шт.
Прокладка выпускного патрубка турбины (фигурная) EG0138, Orig. №: 5255538	1 шт.
Прокладка картера масляного (силикон) EG0444S, Orig. №: 4980644	1 шт.
Прокладка турбокомпрессора EG282475, Orig. №: 3932475	1 шт.
Прокладка теплообменника (силикон) EG262903S, Orig. №: 3932475	1 шт.
Манжета форсунки в клапанной крышке EO5313, Orig. №: 5255313	4 шт.
Манжета коленвала задняя EO5267, Orig. №: 5265267	1 шт.
Манжета с защитным фиксатором коленвала передняя (насоса водяного) EO5266, Orig. №: 5265266	1 шт.
Манжеты клапана ГРМ (колпачок маслосъемный) EI6170, Orig. №: 5265266	16 шт.
Прокладка насоса вакуумного EG254426, Orig. №: 5264426	1 шт.
Прокладка трубки слива масла с турбины Orig. №: 3819900	1 шт.
Манжета клапанной крышки двигателя 8x18x8 EO5314, Orig. №: 5255314	4шт.

Маркировка на упаковке

EG 71 1871

Буквенное обозначение прокладок в каталоге enEspra

Индивидуальный номер прокладки

Вид упаковки:

- 0 – оптовая упаковка
- 2 – индивидуальная упаковка
- 7 – комплекты прокладок

Вид комплектов прокладок:

- 1 – комплекты для капитального ремонта
- 5 – комплекты прокладок для мелкого ремонта и ремонта основных узлов

Обозначение группы прокладок для оптовой или индивидуальной упаковки:

- 0 – прокладки блока цилиндров
- 1 – прокладки коллектора и ресивера
- 2 – прокладки приемной трубы
- 3 – прокладки клапанной крышки
- 4 – прокладки картера
- 5 – прокладки двигателя
- 6 – прокладки системы охлаждения
- 7 – прокладки системы смазки
- 8 – прокладки системы питания
- 9 – прокладки трансмиссии

Пример: EG711871— комплект прокладок коллектора и ресивера, имеющий номер 1871 по каталогу enEspra.

Комплектация: одна или несколько прокладок в фирменной упаковке enEspra.

Гарантия: 1 год или 60 000 км пробега

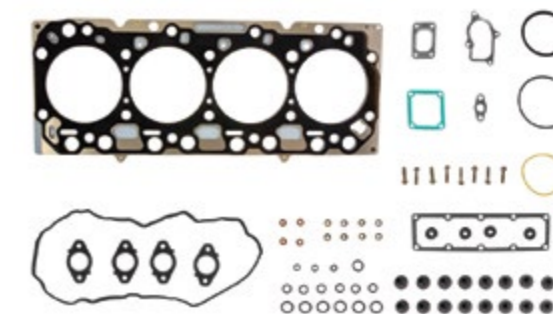
КАМАЗ, ПАЗ

Комплект прокладок двигателя верхний

EG715356

Orig. №:
4955356

Применяемость:
КамАЗ; ПАЗ дв. Cummins 4ISBe, 4ISDe



Комплектация:

Прокладка ГБЦ EG209620, Orig. №: 4946620	1 шт.
Прокладка крышки впускного коллектора EG215356	1 шт.
Прокладка турбокомпрессора EG282475, Orig. №: 3932475	1 шт.
Прокладка корпуса турбокомпрессора EG289254, Orig. №: 4896254	1 шт.
Прокладка коллектора впускного EG218158, Orig. №: 3938158	1 шт.
Прокладка трубки слива масла EG285638, Orig. №: 3934638	1 шт.
Прокладка выпускного коллектора EG253444, Orig. №: 2830444	4 шт.
Прокладка клапанной крышки EG237228, Orig. №: 4899228	1 шт.
Прокладка корпуса коромысел EG257230, Orig. №: 4899230	1 шт.
Набор уплотнительных колец (верхняя часть) EG755356	1 шт.
Манжеты клапана ГРМ (колпачок маслосъемный) EI5393, Orig. №: 3955393	16 шт.
Болт М6х30х1 - М6х30	8 шт.

Комплект прокладок двигателя нижний

EG715357

Orig. №:
4955357

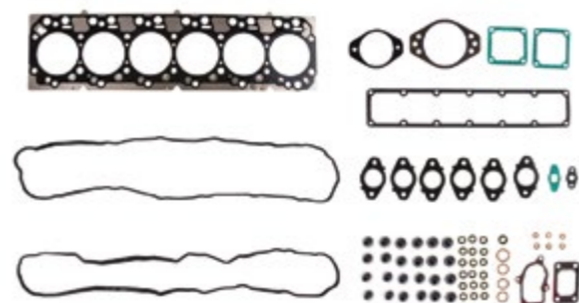
Применяемость:
КамАЗ; ПАЗ дв. Cummins 4ISBe, 4ISDe



Комплектация:

Прокладка картера масляного EG242246, Orig. №: 4939246	1 шт.
Прокладка корпуса теплообменника EG263742, Orig. №: 4895742	1 шт.
Прокладка теплообменника EG263409, Orig. №: 4896409	1 шт.
Прокладка теплообменника масляного EG263077, Orig. №: 2831077	1 шт.
Манжета коленвала задняя EO0529, Orig. №: 3925529	1 шт.
Кольцо манжеты коленвала задней EO7529	1 шт.
Манжета коленвала передняя EO0832, Orig. №: 4890832	1 шт.
Набор уплотнительных прокладок EG751357	1 шт.
Форсунка Orig. №: 4937308	4 шт.
Набор уплотнительных колец (нижняя часть) EG755357	1 шт.
Пластина упорная распределителя EG253457, Orig. №: 4897457	1 шт.

КАМАЗ, ПАЗ
Комплект прокладок двигателя верхний
EG715229
Orig. №:
4955229

Применяемость:
КамАЗ; ПАЗ дв. Cummins 6ISBe, 6ISDe

Комплектация:

Прокладка ГБЦ EG203210; Orig. №: 4932210	1 шт.
Прокладка клапанной крышки EG237226; Orig. №: 4899226	1 шт.
Прокладка корпуса коромысел EG257231; Orig. №: 4899231	1 шт.
Прокладка выпускного коллектора EG255422; Orig. №: 5266422	6 шт.
Прокладка турбокомпрессора EG289369; Orig. №: 3919369	1 шт.
Прокладка корпуса турбокомпрессора EG289254; Orig. №: 4896254	1 шт.
Прокладка насоса ГУР EG283280; Orig. №: 4988280	1 шт.
Прокладка коллектора впускного EG218158; Orig. №: 3938158	2 шт.
Прокладка трубки турбокомпрессора EG288706; Orig. №: 3937706	1 шт.
Прокладка турбокомпрессора EG285900; Orig. №: 3819900	1 шт.
Прокладка насоса ГУР и привода насоса ГУР EG253897; Orig. №: 4896897	1 шт.
Манжеты клапана ГРМ (колпачок маслоъемный) EI2989; Orig. №: 3942989	24 шт.
Прокладка крышки впускного коллектора EG215530; Orig. №: 3947530	1 шт.
Набор уплотнительных колец (верхняя часть) EG755229	1 шт.

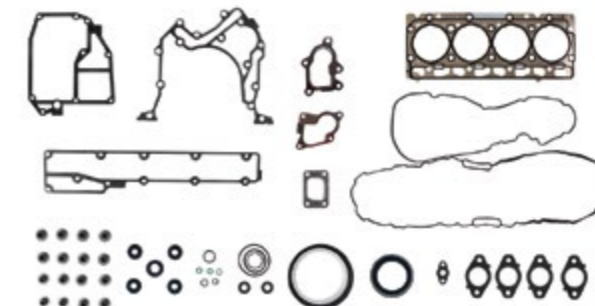
Комплект прокладок двигателя нижний
EG715230
Orig. №:
4955230

Применяемость:
КамАЗ; ПАЗ дв. Cummins 6ISBe, 6ISDe

Комплектация:

Прокладка картера масляного EG242344; Orig. №: 4934344	1 шт.
Прокладка корпуса теплообменника EG263742; Orig. №: 4895742	1 шт.
Прокладка теплообменника EG263409; Orig. №: 4896409	1 шт.
Прокладка теплообменника масляного EG263077; Orig. №: 2831077	1 шт.
Набор уплотнительных прокладок EG751230; Orig. №: 3939258, 4898301, 3949562	1 шт.
Манжета коленвала задняя E00563; Orig. №: 3968563	1 шт.
Набор уплотнительных колец (нижняя часть) EG755230	1 шт.
Форсунка; Orig. №: 4937308	6 шт.
Манжета коленвала передняя E00832; Orig. №: 4890832	1 шт.

ГАЗ, ПАЗ
Комплект прокладок двигателя
EG710511
Orig. №:
49430511

Применяемость:
ГАЗ; ПАЗ дв. Cummins ISF 3.8

Комплектация:

Прокладка ГБЦ EG209051; Orig. №: 4943051	1 шт.
Манжета коленвала задняя Orig. №: O0563, 3968563	1 шт.
Манжета коленвала передняя E00832; Orig. №: 4890832	1 шт.
Уплотнитель форсунки клапанной крышки EG230584; Orig. №: 4940584	4 шт.
Манжета распредвала передняя E00765; Orig. №: 4938765	1 шт.
Прокладка впускного коллектора EG259020; Orig. №: 4983020	1 шт.
Прокладка выпускного коллектора EG255444; Orig. №: 2830444	4 шт.
Прокладка клапанной крышки EG237239; Orig. №: 4946239	1 шт.
Прокладка теплообменника EG269276; Orig. №: 4990276	1 шт.
Прокладка выпускного патрубка турбины (фигурная) EG0138; Orig. №: 5255538	1 шт.
Прокладка передней крышки двигателя EG259605; Orig. №: 4980605	1 шт.
Прокладка картера масляного EG247541; Orig. №: 5256541	1 шт.
Прокладка трубы приемной EG229186; Orig. №: 4995186	1 шт.
Прокладка турбокомпрессора (асбест) EG285900; Orig. №: 3819900	1 шт.
Прокладка турбокомпрессора EG282475; Orig. №: 3932475	1 шт.
Кольцо уплотнительное подогревателя EG252357; Orig. №: 4978357	1 шт.
Кольцо уплотнительное масляного теплообменника EG262587; Orig. №: 5261587	2 шт.
Кольцо уплотнительное ТНВД EG282977; Orig. №: 2830977	1 шт.
Кольцо уплотнительное топливного насоса EG280269; Orig. №: 3947269	1 шт.
Кольцо уплотнительное трубопровода турбонагнетателя EG260603; Orig. №: 3678603	2 шт.
Кольцо уплотнительное трубки охлаждающей жидкости компрессора EG262139; Orig. №: 3679139	1 шт.
Кольцо уплотнительное компрессора малое EG282574; Orig. №: 4994574	1 шт.
Кольцо уплотнительное сапуна картера EG242536; Orig. №: 145536	1 шт.
Кольцо уплотнительное термостата EG262829; Orig. №: 3954829	1 шт.
Манжеты клапана ГРМ (колпачок маслоъемный) EI5393; Orig. №: 3955393	16 шт.
Шайба теплозащитная медная EG233374; Orig. №: 5288374	4 шт.

ОБОЗНАЧЕНИЕ ПОДШИПНИКОВ ПО ГОСТУ И ISO

Обозначение подшипника по международной системе ISO	Обозначение подшипника по ГОСТу	Номер enEspra
-	6-127509	ES130509
JXC25469	6-537909	ES137909
-	6-7705	ES110705
-	6-57707	ES110707
-	6-7707	ES111707
-	6-7707	ES111807
LM78349/LM78310A	6-2007807	ES130807
30305	6-7305	ES137305
30307	6-7307	ES137307
32209	6-7509	ES137509
32210	6-7510	ES137501
K-LM11949/K-LM11910	6-7804	ES131949
639154	6-7805	ES137805
-	6-7806	ES7806
32305	6-7605	ES7605
32306	6-7606	ES7606
32306B	6-27606	ES6606
32307B	6-27607	ES6607
NJ205	6-42205	ES124205
NJ305	6-42305	ES122305
6209N	6-50209	ES6209
6305N	6-50305	ES126305
6306N	6-50306	ES125036
6307N	6-50307	ES126307
615722	6-50706	ES125076
6305 2RSN	6-750305	ES126205
6306 2RSN	6-750306	ES121190
-	6-750706	ES121033
-	6-92705	ES126927
-	6-156704	ES121567
6201 2RS	6-180201	ES156201
6202 2RS	6-180202	ES156309
6203 2RS	6-180203	ES156230
6302 2RS	6-180302	ES156302
6303 2RS	6-180303	ES156303
6306 2RS	6-180306	ES6306
6308 2RS	6-180308	ES6308
62202 2RS	6-180502	ES156202
62208 2RS	6-180508	ES136208
62303 2RS	6-180603	ES156203
532066DA	6-256907	ES136907
BA2B633313C	6-256706	ES132567
-	6-256707	ES6707
32008	6-2007108	ES133208
-	464706	ES124647
-	464904	ES124649
-	3KK37x42x31E	ES124631
-	3KK42x47x30E	ES124630
6205 2RS	6-180205	ES156205

Estimaho & Praddi

urbi et orbi

www.espra-auto.ru
www.espra-auto.com